

## SE 3-18 Compact



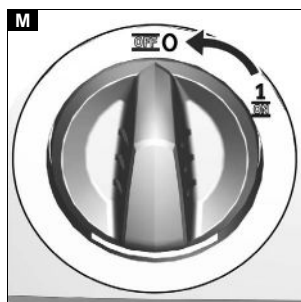
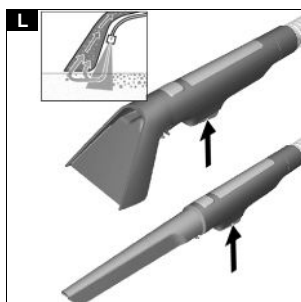
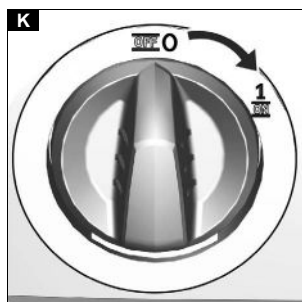
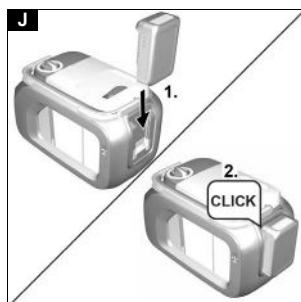
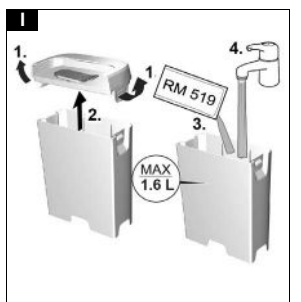
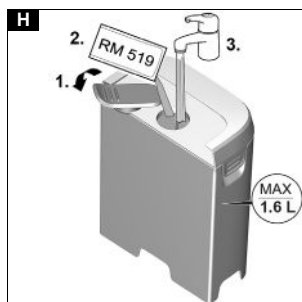
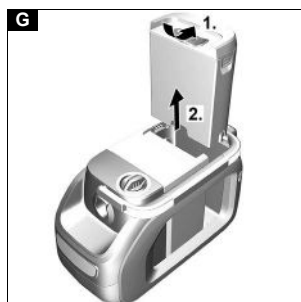
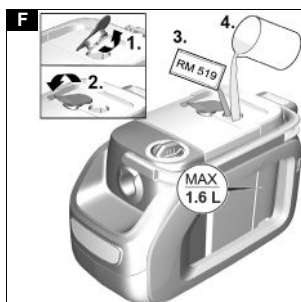
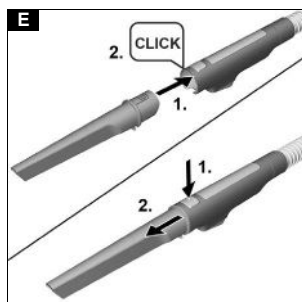
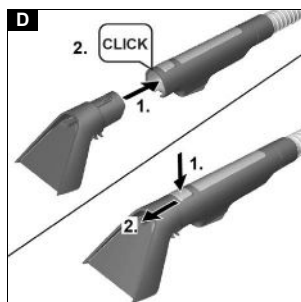
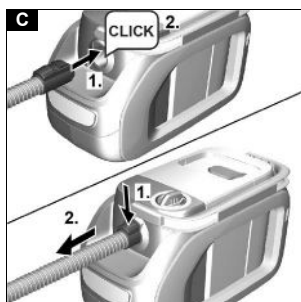
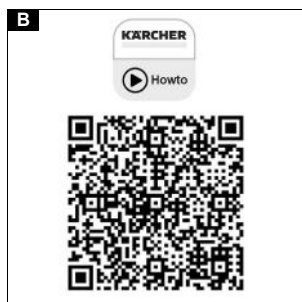
Deutsch	5
English	9
Français	14
Italiano	19
Español	24
Português	29
Nederlands	34
Türkçe	39
Svenska	43
Suomi	48
Norsk	52
Dansk	57
Eesti	61
Latviešu	65
Lietuviškai	70
Polski	75
Magyar	79
Čeština	84
Slovenčina	89
Slovenščina	93
Românește	98
Hrvatski	103
Srpski	108
Ελληνικά	112
Русский	118
Українська	123
Қазақша	129
Български	134
العربية	140

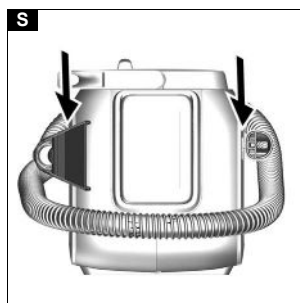
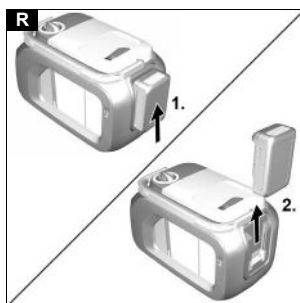
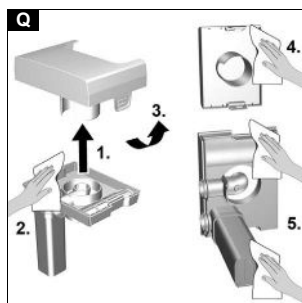
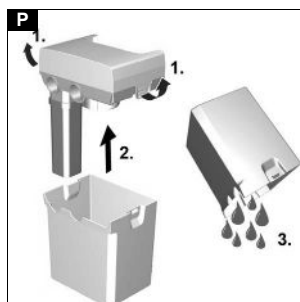
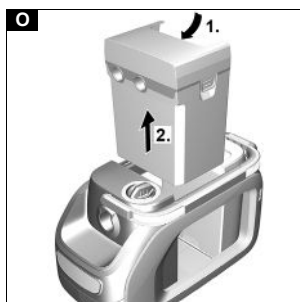
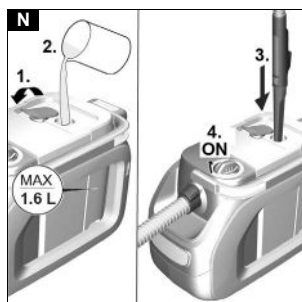


**Register  
your product**  
[www.karcher.com/welcome](http://www.karcher.com/welcome)









## Inhalt

Allgemeine Hinweise .....	5
Sicherheitshinweise .....	5
Bestimmungsgemäße Verwendung .....	6
Umweltschutz .....	6
Kundendienst .....	6
Zubehör und Ersatzteile .....	6
Lieferumfang .....	6
Garantie .....	6
Symbole auf dem Gerät .....	6
Gerätebeschreibung .....	6
Akkupack laden .....	7
Inbetriebnahme .....	7
Betrieb .....	7
Transport .....	9
Pflege und Wartung .....	9
Hilfe bei Störungen .....	9
Technische Daten .....	9

## Allgemeine Hinweise



Lesen Sie vor der ersten Benutzung die jeweils beiliegende Originalbetriebsanleitung des Geräts, des Akkupacks und des Ladegeräts. Handeln Sie danach. Bewahren Sie die Hefte für späteren Gebrauch oder für Nachbesitzer auf.

- Bei Nichtbeachtung der Betriebsanleitungen können Schäden am Gerät und Gefahren für den Bediener und andere Personen entstehen.
- Bei Transportschaden sofort Händler informieren.
- Akkupack und Ladegerät sind nicht im Lieferumfang enthalten.
- Prüfen Sie beim Auspacken den Packungsinhalt auf fehlendes Zubehör oder Beschädigungen.

Einen QR-Code® zum Abruf eines Anwendungsvideos finden Sie in:

### Abbildung B

QR-Code® ist ein eingetragenes Warenzeichen von DENSO WAVE INCORPORATED.

## Sicherheitshinweise

### Gefahrenstufen

#### **GEFAHR**

- Hinweis auf eine unmittelbar drohende Gefahr, die zu schweren Körperverletzungen oder zum Tod führt.

#### **WARNUNG**

- Hinweis auf eine möglicherweise gefährliche Situation, die zu schweren Körperverletzungen oder zum Tod führen kann.

#### **VORSICHT**

- Hinweis auf eine möglicherweise gefährliche Situation, die zu leichten Verletzungen führen kann.

#### **ACHTUNG**

- Hinweis auf eine möglicherweise gefährliche Situation, die zu Sachschäden führen kann.

### Allgemeine Sicherheitshinweise

**GEFAHR** • **Erstickungsgefahr.** Halten Sie Verpackungsfolien von Kindern fern.

**WARNUNG** • **Verwenden Sie das Gerät nur bestimmungsgemäß.** Berücksichtigen Sie die örtlichen Gegebenheiten und achten Sie beim Arbeiten mit dem

Gerät auf Dritte, insbesondere Kinder. • **Personen mit verringerten physischen, sensorischen oder geistigen Fähigkeiten oder Mangel an Erfahrung und Wissen dürfen das Gerät nur benutzen, wenn sie korrekt beaufsichtigt werden oder wenn sie durch eine für ihre Sicherheit zuständige Person bezüglich der sicheren Anwendung des Geräts unterwiesen wurden und wenn sie die daraus resultierenden Gefahren verstanden haben.** • Nur Personen, die in der Handhabung des Geräts unterwiesen sind oder ihre Fähigkeiten zur Bedienung nachgewiesen haben und ausdrücklich mit der Benutzung beauftragt sind, dürfen das Gerät benutzen. • Kinder dürfen das Gerät nicht betreiben. • Beaufsichtigen Sie Kinder, um sicherzustellen, dass sie nicht mit dem Gerät spielen. • Kinder dürfen Reinigung und Anwendung nur unter Aufsicht durchführen.

**VORSICHT** • **Sicherheitseinrichtungen dienen Ihrem Schutz.** Verändern oder umgehen Sie niemals Sicherheitseinrichtungen.

### Betrieb

#### **GEFAHR**

- Der Betrieb in explosionsgefährdeten Bereichen ist untersagt.
- **Explosionsgefahr**
- Saugen Sie keine brennbaren Gase, Flüssigkeiten oder Stäube auf.
- Saugen Sie keine reaktiven Metallstäube (z. B. Aluminium, Magnesium oder Zink) auf.
- Saugen Sie keine unverdünnten Laugen oder Säuren auf.
- Saugen Sie keine brennenden oder glimmenden Gegenstände auf.  
Diese Stoffe können zusätzlich die am Gerät verwendeten Materialien angreifen.
- Lassen Sie Reparaturarbeiten und Arbeiten an elektrischen Bauteilen nur von einem autorisierten Kundendienst vornehmen.

#### **WARNUNG**

- Verletzungsgefahr. Saugen Sie mit Düse und Saugrohr nicht in Kopfnähe.
- Schalten Sie das Gerät bei Schaumbildung oder Flüssigkeitsaustritt sofort aus und ziehen Sie den Netzstecker oder entnehmen Sie den Akkupack.

#### **VORSICHT**

- Lassen Sie das Gerät niemals unbeaufsichtigt, solange es in Betrieb ist.
- Prüfen Sie das Gerät und das Zubehör vor jedem Betrieb auf ordnungsgemäßen Zustand und Betriebssicherheit. Verwenden Sie das Gerät nicht, wenn es nicht in Ordnung bzw. nicht betriebssicher ist.
- Verwenden Sie das Gerät nicht, wenn es zuvor heruntergefallen ist, einen Schlag erhalten hat oder sichtbar beschädigt ist. Lassen Sie Schäden ordnungsgemäß reparieren, bevor Sie das Gerät wieder in Betrieb nehmen.
- Verwenden Sie nur die vom Hersteller empfohlenen Reinigungsmittel und beachten Sie die Anwendungs-, Entsorgungs- und Warnhinweise der Reinigungsmittelhersteller.

#### **ACHTUNG**

- Schützen Sie das Gerät vor extremer Witterung, Feuchtigkeit und Hitze.
- Saugen Sie niemals Stoffe wie Gips, Zement etc. ein, da sie in Kontakt mit Wasser aushärten und die Funktion des Gerätes gefährden können.

### Hinweis

- Schalten Sie das Gerät vor allen Pflege- und Wartungsarbeiten aus und entfernen Sie den Akkupack.

### ⚠ VORSICHT

- Lassen Sie Reparaturarbeiten und Arbeiten an elektrischen Bauteilen nur vom autorisierten Kundendienst durchführen.

### ⚠ WARNUNG

- Das Gerät enthält elektrische Bauteile, reinigen Sie das Gerät nicht unter fließendem Wasser.

### ACHTUNG

- Verwenden Sie zum Reinigen keine Scheuermittel, Glas- oder Allzweckreiniger.
- Nehmen Sie den Akkupack aus dem Gerät, bevor sie es längere Zeit nicht verwenden.
- Nehmen Sie einen verbrauchten Akkupack aus dem Gerät und entsorgen Sie ihn vorschriftsmäßig.

## Bestimmungsgemäße Verwendung

Benutzen Sie das Gerät ausschließlich für den Privatgebrauch.

Das Gerät ist entsprechend der in dieser Betriebsanleitung gegebenen Beschreibungen und den Sicherheitshinweisen zur Verwendung als Sprühextraktionsreiniger für die Reinigung von Autoinnenräumen und Polstertextilien in Innenräumen bestimmt.

Für den Betrieb ist ein Akkupack der KÄRCHER Battery Power (+) Plattform mit 18 V Nennspannung sowie ein passendes KÄRCHER Ladegerät mit 18 V Nennspannung erforderlich, die nicht im Lieferumfang enthalten sind.

Akkupacks und Ladegeräte, die nicht im Lieferumfang enthalten sind oder zusätzlich benötigt werden, sind als Zubehör erhältlich.

## Umweltschutz



Die Verpackungsmaterialien sind recyclebar. Bitte Verpackungen umweltgerecht entsorgen.



Elektrische und elektronische Geräte enthalten wertvolle recyclebare Materialien und oft Bestandteile wie Batterien, Akkus oder Öl, die bei falschem Umgang oder falscher Entsorgung eine potentielle Gefahr für die menschliche Gesundheit und die Umwelt darstellen können. Für den ordnungsgemäßen Betrieb des Geräts sind diese Bestandteile jedoch notwendig. Mit diesem Symbol gekennzeichnete Geräte dürfen nicht mit dem Hausmüll entsorgt werden.

### Hinweise zu Inhaltsstoffen (REACH)

Aktuelle Informationen zu Inhaltsstoffen finden Sie unter: [www.kaercher.de/REACH](http://www.kaercher.de/REACH)

## Kundendienst

Bei Fragen oder Störungen hilft Ihnen unsere KÄRCHER-Niederlassung gerne weiter.

## Zubehör und Ersatzteile

Nur Original-Zubehör und Original-Ersatzteile verwenden, sie bieten die Gewähr für einen sicheren und störungsfreien Betrieb des Geräts.

Informationen über Zubehör und Ersatzteile finden Sie unter [www.kaercher.com](http://www.kaercher.com).

## Lieferumfang

Der Lieferumfang des Geräts ist auf der Verpackung abgebildet. Prüfen Sie beim Auspacken den Inhalt auf Vollständigkeit. Bei fehlendem Zubehör oder bei Transportschäden benachrichtigen Sie bitte Ihren Händler.

## Garantie

In jedem Land gelten die von unserer zuständigen Vertriebsgesellschaft herausgegebenen Garantiebedingungen. Etwaige Störungen an Ihrem Gerät beseitigen wir innerhalb der Garantiefrist kostenlos, sofern ein Material- oder Herstellungsfehler die Ursache sein sollte. Im Garantiefall wenden Sie sich bitte mit Kaufbeleg an Ihren Händler oder die nächste autorisierte Kundendienststelle.

(Adresse siehe Rückseite)

## Symbole auf dem Gerät

<p>SYSTEM CLEANING</p> <p>1</p> <p>2</p>	<ul style="list-style-type: none"> <li>● Auf der Innenseite des Frischwassertanks befinden sich Symbole zur Systemreinigung nach der Anwendung:</li> </ul> <ol style="list-style-type: none"> <li>1 Frischwassertank mit Leitungswasser befüllen.</li> <li>2 Fugendüse vollständig in die Tanköffnung einführen und Gerät einschalten. Siehe auch Kapitel <i>Betrieb beenden</i></li> </ol>
--	---

## Gerätebeschreibung

Je nach gewähltem Modell gibt es Unterschiede in der Ausstattung. Die konkrete Ausstattung wird auf der Geräteverpackung beschrieben.

Abbildungen siehe Grafikkarte.

### Abbildung A

- ① Sprüh-/Saugschlauchanschluss
- ② Geräteschalter (1 (ON) / 0 (OFF))
- ③ Schmutzwassertank mit Deckel
- ④ Frischwassertank mit Deckel
- ⑤ Tankverschluss
- ⑥ Tragegriff
- ⑦ Halter für Zubehör
- ⑧ Aufbewahrung für Schwamm, Bürste, Reinigungsmittelbeutel
- ⑨ Aufnahme Akkupack
- ⑩ \*Akkupack
- ⑪ Sprüh-/Saugschlauch mit drehbarem Handgriff
- ⑫ Polsterdüse für die Sprühextraktion
- ⑬ Fugendüse für die Sprühextraktion
- ⑭ Reinigungsmittel RM 519 (100 ml)
- ⑮ \*Ladegerät

\* optional

## Akkupack laden

1. Den Akkupack laden (siehe Betriebsanleitungen und Sicherheitshinweise des Akkupacks und des Ladegeräts).

## Inbetriebnahme

### Vorreinigung

#### Hinweis

Da das Gerät keine Trockensaugfunktion hat, falls notwendig, vor der Textilreinigung grobkörnigen Schmutz (z. B. Krümel) mit einem handelsüblichen Staubsauger entfernen.

### Zubehör anschließen

1. Sprüh-/Saugschlauch in Sprüh-/Saugschlauchanschluss am Gerät einführen, bis er einrastet.
- Zum Entnehmen Raste drücken und Sprüh-/Saugschlauch herausziehen.

#### Abbildung C

2. Je nach Anwendungsfall, Polster- oder Fugendüse mit Handgriff verbinden.
- Zum Trennen von Polster- und Fugendüse Raste am Handgriff vom Sprüh-/Saugschlauch drücken und auseinander ziehen.

#### Abbildung D

#### Abbildung E

### Frischwassertank füllen

## ACHTUNG

Schalten Sie das Gerät nur ein, wenn Frischwassertank und Schmutzwassertank eingesetzt sind.

## ACHTUNG

Frisch- und Schmutzwassertank müssen fest im Gerät sitzen.

## ACHTUNG

Verwendung ungeeigneter Reinigungsmittel kann das Gerät beschädigen und zum Ausschluss von Garantieleistungen führen.

#### Hinweis

Nach Bedarf zur Polsterreinigung KÄRCHER Reinigungsmittel RM 519 verwenden.

- Bei der Dosierung des Reinigungsmittels auf die Mengenangaben des Herstellers achten.
- Reinigungsmittel einfüllen und bis "Max" mit Wasser auffüllen.
- Die komplette Füllmenge beträgt max. 1,6 Liter.

#### Hinweis

Der Frischwassertank kann zum Befüllen herausgenommen oder direkt am Gerät befüllt werden.

#### Wassertank direkt am Gerät füllen

- 1 Tankverschluss nach oben ziehen und seitlich wegdrehen. Reinigungsmittel nach Vorgabe dosieren und anschließend Tank bis "MAX" Markierung mit Wasser füllen.

#### Abbildung F

- 2 Tankverschluss schließen.

#### Wassertank zum Füllen abnehmen

- 1 Wassertank an der Griffmulde senkrecht nach oben herausziehen.

#### Abbildung G

- 2 Tankverschluss nach oben ziehen, seitlich wegdrehen und Wassertank bis Markierung "MAX" mit Reinigungsmittel und Leitungswasser füllen.

#### Abbildung H

oder

Tankdeckel entriegeln, abnehmen und bis Markierung "MAX" mit Reinigungsmittel und Leitungswasser füllen.

#### Abbildung I

- 3 Tankverschluss schließen bzw. Tankdeckel aufsetzen, dabei auf festen Sitz achten.
- 4 Wassertank bis auf den Geräteboden einsetzen.

### Akkupack einsetzen

- Akkupack von oben in die Aufnahme Akkupack einschieben, bis der Akkupack einrastet.

## ACHTUNG

Verwenden Sie ausschließlich Akkupacks der KÄRCHER Battery Power (+) Plattform mit 18 V Nennspannung.

#### Abbildung J

### Gerät einschalten

1. Den Geräteschalter in Position 1 (ON) drehen.

#### Abbildung K

Die Saugturbine und Pumpe startet.

## Betrieb

### Polster reinigen

#### Hinweis

Warmes Wasser (maximal 50 °C) erhöht die Reinigungswirkung.

#### Hinweis

Verwenden Sie zur Reinigung nur das Reinigungsmittel RM 519 von KÄRCHER.

## ACHTUNG

### Gefahr durch Reinigungslösung

#### Beschädigungsgefahr

Prüfen Sie den zu reinigenden Gegenstand vor dem Einsatz des Geräts an unauffälliger Stelle auf Farbestabilität und Wasserbeständigkeit.

1. Den Frischwassertank mit Reinigungsmittel und Wasser füllen, siehe Kapitel *Frischwassertank füllen*.
2. Den Akkupack einsetzen, siehe Kapitel *Akkupack einsetzen*.
3. Das Gerät einschalten, siehe Kapitel *Gerät einschalten*.
4. Zum Aufsprühen der Reinigungslösung den Hebel am Handgriff betätigen.

#### Abbildung L

5. Polsterdüse in überlappenden Bahnen rückwärts über die zu reinigende Fläche ziehen, nicht schieben.

#### Hinweis

Ist der Schmutzwasserbehälter voll, schließt ein Schwimmer die Saugöffnung und das Gerät läuft mit erhöhter Drehzahl.

6. Das Gerät sofort ausschalten und Schmutzwasserbehälter entleeren, siehe Kapitel *Schmutzwassertank leeren*.

### Reinigungsmethoden

#### Leichte / Normale Verschmutzung

1. Den Geräteschalter in Position 1 (ON) drehen.

#### Abbildung K

Die Saugturbine und Pumpe startet.

2. Den Hebel für Sprühen drücken. Reinigungslösung wird aufgesprüht.

#### Abbildung L

3. Den Hebel für Sprühen loslassen und Reste der Reinigungslösung absaugen.

- Nach der Reinigung Polster mit klarem, warmen Wasser nachreinigen und bei Wunsch imprägnieren.

### Starke Verschmutzung oder Flecken

- Den Geräteschalter in Position 1 (ON) drehen.  
**Abbildung K**  
Die Saugturbine und Pumpe startet.
- Den Hebel für Sprühen drücken.  
**Abbildung L**  
Reinigungslösung wird aufgesprüht.
- Den Geräteschalter in Position 0 (OFF) drehen.  
**Abbildung M**
- Die Reinigungslösung mindestens 5 Minuten einwirken lassen.
- Den Geräteschalter in Position 1 (ON) drehen.  
Die Saugturbine und Pumpe startet.  
**Abbildung K**
- Reste der Reinigungslösung absaugen.
- Bei Bedarf den Vorgang wiederholen.
- Nach der Reinigung Polster mit klarem, warmen Wasser nachreinigen und bei Wunsch imprägnieren.

### Betrieb beenden

#### Hinweis

*Damit keine Reinigungs- und Schmutzpartikel in den Leitungen zurück bleiben, nach jeder Anwendung einen Systemreinigung (ohne den Zusatz von Reinigungsmitteln) durchführen.*

- Den Geräteschalter in Position 0 (OFF) drehen.  
**Abbildung M**
- Den Schmutzwassertank leeren, siehe Kapitel *Schmutzwassertank leeren*.
- Frischwassertank bis Markierung "MAX" mit Leitungswasser füllen, siehe Kapitel *Frischwassertank füllen*.
- Sprüh-/Saugschlauch mit der Fugendüse verbinden.
- Tankverschluss öffnen und Fugendüse vollständig in Öffnung einführen.  
**Abbildung N**
- Den Geräteschalter in Position 1 (ON) drehen und gleichzeitig den Hebel zum Sprühen am Handgriff betätigen und gedrückt halten.  
**Abbildung K**  
Der Spülvorgang ist beendet sobald der Frischwassertank vollständig entleert ist.
- Den Geräteschalter in Position 0 (OFF) drehen.  
**Abbildung M**
- Den Akkupack entfernen, siehe Kapitel *Akkupack entfernen*.
- Den Akkupack bei Bedarf aufladen.
- Den Schmutzwassertank leeren, siehe Kapitel *Schmutzwassertank leeren*.
- Den Schmutzwassertank mit klarem Wasser gründlich auswaschen.
- Bei Bedarf, z. B. das Sieb im Frischwassertank unreinigt sein sollte, den Frischwassertank mit klarem Wasser ausspülen, siehe Kapitel *Schmutzwassertankdeckel und Abscheider reinigen*.
- Zubehöerteile vom Gerät trennen.
- Um verbleibende Flüssigkeit im Sprüh-/Saugschlauch zu entfernen:
  - Raste drücken und Sprüh-/Saugschlauch vom Gerät nehmen.

- Hebel am Handgriff drücken und Flüssigkeit abfließen lassen.

#### Hinweis

*Damit die Flüssigkeit vollständig abtrocknen kann, den Sprüh-/Saugschlauch zum Trocknen nicht um das Gerät wickeln.*

#### Hinweis

*Damit im Wohnbereich (z. B. auf Teppichboden, Parkett) keine Pfützen entstehen, die verbleibende Flüssigkeit in einem geeigneten Behälter (z. B. Waschbecken, Eimer) laufen lassen.*

- Polsterdüse mit Leitungswasser abspülen und Gerät mit den weiteren Zubehörteilen trocken lassen.
- Das Gerät in der "Trocknungsposition" (die beiden Tankdeckel sind dabei leicht geöffnet und verbleibende Flüssigkeit kann rückstandsfrei trocknen) verstauen.

### Schmutzwassertank leeren

- Den Schmutzwassertank an der Griffmulde senkrecht nach oben herausziehen.  
**Abbildung O**
- Die beiden seitlichen Tankverschlüsse entriegeln, Tankdeckel abnehmen und Schmutzwasser entsorgen.  
**Abbildung P**
- Bei Fortsetzung der Reinigungsarbeit: Tankdeckel aufsetzen, dabei auf festen Sitz achten. Den Schmutzwassertank bis auf den Geräteboden einsetzen.
- Bei Beendigung der Reinigungsarbeit: Das Gerät in der "Trocknungsposition" (der Tankdeckel ist dabei leicht geöffnet und verbleibende Flüssigkeit kann rückstandsfrei trocknen) verstauen.

### Schmutzwassertankdeckel und Abscheider reinigen

#### Hinweis

*Auf der Innenseite des Schmutzwassertankdeckels (am Abscheider), befinden sich 2 Gitternetze. Wenn die Gitternetze nass oder verunreinigt sind, kann der Schwimmer nicht korrekt schalten oder das Gerät schaltet sich zu früh ab.*

*Deshalb sicherstellen, dass die Gitternetze während des Betriebs sauber und trocken sind.*

- Schmutzwassertank aus dem Gerät nehmen, siehe Kapitel *Schmutzwassertank leeren*
- Tankdeckel vom Tank abnehmen und Abscheider entfernen.
- Tankdeckel und Abscheider mit einem feuchten Tuch vorsichtig reinigen.
- Feuchtigkeit mit einem trockenen Tuch vorsichtig entfernen.  
**Abbildung Q**
- Tankdeckel und Abscheider zusammenfügen, auf dem Tank befestigen und wieder in das Gerät einsetzen.

### Akkupack entfernen

#### Hinweis

*Entfernen Sie bei längeren Arbeitsunterbrechungen den Akkupack aus dem Gerät und sichern Sie ihn gegen unbefugte Nutzung.*

- Den Akkupack nach oben schieben und aus dem Gerät nehmen.

#### Abbildung R



## Gerät aufbewahren

- Fugendüse am Zubehöralter fixieren.
- Den Saugschlauch um das Gerät wickeln und mit der Polsterdüse am anderen Zubehöralter fixieren.

### Abbildung S Abbildung T

- Das Gerät in trockenen und frostfreien Räumen aufbewahren.

## Transport

### ⚠ VORSICHT

#### Nichtbeachtung des Gewichts

Verletzungs- und Beschädigungsgefahr

Beachten Sie beim Transport das Gewicht des Geräts.

### Transport von Hand

1. Gerät am Tragegriff hochheben und tragen.

### Transport in Fahrzeugen

1. Gerät gegen Verrutschen und Kippen sichern.

## Pflege und Wartung

### Gerät und Zubehör

1. Gerät und Zubehörteile aus Kunststoff mit einem handelsüblichen Kunststoffreiniger pflegen.
2. Behälter und Zubehör bei Bedarf mit Wasser ausspülen und vor der Weiterverwendung trocknen.
3. Ladkontakte regelmäßig auf Verschmutzung prüfen und gegebenenfalls reinigen.

### Frischwassersieb reinigen

#### Hinweis

Auf dem Boden des Frischwassertanks befindet sich ein Sieb an dem sich Schmutzpartikel absetzen und so den Wasserdurchlauf behindern können.

Deshalb, regelmäßig den Frischwassertank ausspülen.

1. Frischwassertank aus dem Gerät nehmen, siehe Kapitel *Frischwassertank füllen*
2. Frischwassertank mit klarem Wasser ausspülen.
3. Frischwassertank wieder in das Gerät einsetzen.

## Hilfe bei Störungen

### Gerät läuft nicht

Akkupack sitzt nicht richtig in der Aufnahme Akkupack.

1. Akkupack in Aufnahme Akkupack einschieben, bis er einrastet.

#### Hinweis

Ggf. Akkupack nochmals herausnehmen und wieder einsetzen, bis er einrastet.

Ladezustand des Akkupacks (siehe Display) zu schwach.

1. Akkupack aufladen.  
Akkupack oder Ladegerät defekt.  
1. Akkupack bzw. Ladegerät erneuern.

### Gerät schaltet selbstständig ab

Gerät / Akkupack überhitzt.

- Warten, bis Gerät / Akkupack abgekühlt sind.  
Gitternetze des Schmutzwassertankdeckels sind verunreinigt oder nass.

- Gitternetze reinigen/trocknen.

### Kein Wasseraustritt an der Düse

- Frischwassertank auffüllen.
- Verbindung von Zubehördüse und Sprüh-/Saugschlauch auf korrekten Sitz prüfen.
- Frischwassersieb reinigen.
- Sprühpumpe defekt, Kundendienst aufsuchen.

## Ungenügende Saugleistung

Polster-, Fugendüse oder Saugschlauch sind verstopft.

- Polster-, Fugendüse und Saugschlauch auf Verstopfung prüfen und ggf. reinigen.

## Technische Daten

### Elektrischer Anschluss

Nennspannung Akkupack	V	18 DC
Nennleistung	W	200

### Leistungsdaten Gerät

Füllmenge Frischwasser	l	1,6
Füllmenge Schmutzwasser	l	1,6

Betriebszeit bei voller Akkuladung Minuten 12  
im Normalbetrieb (18 V, 2,5 Ah)

Betriebszeit bei voller Akkuladung Minuten 24  
im Normalbetrieb (18 V, 5 Ah)

Flächenleistung (18 V, 2,5 Ah) m<sup>2</sup> 6,5

### Maße und Gewichte

Gewicht	kg	3,9
Länge x Breite x Höhe	mm	400x210 x245

### Ermittelte Werte gemäß EN 60335-2-69

Schalldruckpegel	dB(A)	<70
------------------	-------	-----

Technische Änderungen vorbehalten.

## Contents

General information.....	9
Safety instructions.....	10
Intended use .....	10
Environmental protection .....	11
Customer Service department .....	11
Accessories and spare parts.....	11
Scope of delivery.....	11
Warranty.....	11
Symbols on the device.....	11
Description of the device.....	11
Battery pack charging .....	11
Initial startup.....	11
Operation .....	12
Transport.....	13
Care and service.....	13
Troubleshooting guide.....	13
Technical data .....	14

## General information



Before using the device read the enclosed original operating instructions of this device, the battery pack and the charger. Act in accordance with them.

Keep these documents for future reference or for future owners.

- If the operating instructions are not observed, the device can be damaged and dangers could arise for the operator and other persons.
- Notify the dealer immediately in the case of shipping damage.
- Battery pack and charger are not included in the scope of delivery.

- Check the package contents when unpacking for missing accessories or for damage.

You can find a QR Code® for calling up an application video in:

#### Illustration B

QR-Code® is a registered trademark of DENSO WAVE INCORPORATED.

## Safety instructions

### Hazard levels

#### ⚠ DANGER

- Indication of an imminent threat of danger that will lead to severe injuries or even death.

#### ⚠ WARNING

- Indication of a potentially dangerous situation that may lead to severe injuries or even death.

#### ⚠ CAUTION

- Indication of a potentially dangerous situation that may lead to minor injuries.

#### ATTENTION

- Indication of a potentially dangerous situation that may lead to damage to property.

### General safety instructions

**⚠ DANGER** • Risk of asphyxiation. Keep packaging film out of the reach of children.

**⚠ WARNING** • Only use the device for its proper use. Take into account the local conditions and beware of third parties, in particular children, when working with the device. • Persons with reduced physical, sensory or mental capabilities and persons lacking experience and knowledge may only use the appliance if they are properly supervised, have been instructed on use of the appliance safely by a person responsible for their safety, and understand the resultant hazards involved. • Only people who have been instructed on how to use the device, or have proven their ability to operate it, and have been explicitly instructed to use it, must use the device.

• Children must not operate the device. • Children must be supervised to prevent them from playing with the appliance. • Children may only perform cleaning work and user maintenance under supervision.

**⚠ CAUTION** • Safety devices are provided for your own protection. Never modify or bypass safety devices.

### Operation

#### ⚠ DANGER

- Operation in explosive atmospheres is prohibited.
- Risk of explosion
- Never use the device to vacuum up combustible gases, liquids or dusts.
- Never use the device to vacuum up reactive metal dusts (e.g. aluminium, magnesium, zinc).
- Never use the device to vacuum up undiluted brine or acids.
- Never use the device to vacuum up any burning or smouldering objects/matter.

These substances can corrode the materials in use on the device.

- Have repair work and work on electrical components carried out only by authorized Customer Service personnel.

#### ⚠ WARNING

- Risk of injury. Do not use the nozzle and suction pipe at head height.
- In case of any foam formation or escaping liquids, switch off the device immediately and remove the mains plug or the battery pack.

#### ⚠ CAUTION

- Never leave the device unsupervised while it is in operation.
- Check the device and the accessories prior to each use to make sure they are safe and working correctly. Do not use the device if it is not working properly or if it is not safe to operate.
- Do not use the device if it has been dropped beforehand, has received an impact or is visibly damaged. Have any damage repaired correctly before using the device again.
- Only use the detergents recommended by the manufacturer and observe the application, disposal and warning instructions of the detergent manufacturers.

#### ATTENTION

- Protect the device from extreme weather conditions, moisture and heat.
- Never vacuum substances such as plaster, cement, etc., as they can harden when in contact with water and endanger the function of the device.

### Care and service

#### Note

- Switch off the device and remove the battery pack before performing any care and service work.

#### ⚠ CAUTION

- Have repair work and work on electrical components carried out by the authorised customer service only.

#### ⚠ WARNING

- The appliance contains electrical components - do not clean the appliance under running water.

#### ATTENTION

- Do not use scouring agents, glass or multi-purpose cleaner for cleaning.
- Remove the battery pack from the device before a longer period of inactivity.
- Remove a used battery pack from the device and dispose if it properly.

### Intended use

Only use the device in private households.

The device is intended for use as a spray extraction cleaner for cleaning car interiors and upholstery textiles indoors in accordance with the descriptions given in these operating instructions and the safety instructions. For operation, a battery pack of the KÄRCHER Battery Power (+) platform with 18 V nominal voltage and a suitable KÄRCHER charger with 18 V nominal voltage is required, which are not included in the scope of delivery. Battery packs/chargers that are not supplied in the scope of delivery or are additionally required are available as accessories.

## Environmental protection



The packing materials can be recycled. Please dispose of packaging in accordance with the environmental regulations.



Electrical and electronic appliances contain valuable, recyclable materials and often components such as batteries, rechargeable batteries or oil, which - if handled or disposed of incorrectly - can

pose a potential threat to human health and the environment. However, these components are required for the correct operation of the appliance. Appliances marked by this symbol are not allowed to be disposed of together with the household rubbish.

### Notes on the content materials (REACH)

Current information on content materials can be found at: [www.kaercher.com/REACH](http://www.kaercher.com/REACH)

## Customer Service department

Our local KÄRCHER branch will be happy to help you if you have any questions or problems with the device.

## Accessories and spare parts

Only use original accessories and original spare parts. They ensure that the appliance will run fault-free and safely.

Information on accessories and spare parts can be found at [www.kaercher.com](http://www.kaercher.com).

## Scope of delivery

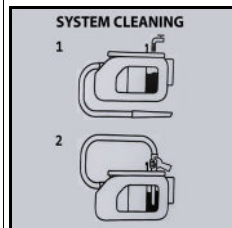
The scope of delivery for the appliance is shown on the packaging. Check the contents for completeness when unpacking. If any accessories are missing or in the event of any shipping damage, please notify your dealer.

## Warranty

The warranty conditions issued by our relevant sales company apply in all countries. We shall remedy possible malfunctions on your appliance within the warranty period free of cost, provided that a material or manufacturing defect is the cause. In a warranty case, please contact your dealer (with the purchase receipt) or the next authorised customer service site.

(See overleaf for the address)

## Symbols on the device



- Symbols for system cleaning after use are present on the inside of the fresh water tank:

- 1 Fill the fresh water tank with tap water.
- 2 Insert the crevice nozzle completely into the tank opening and switch the device on. See also chapter *Finishing operation*

## Description of the device

Depending on the model selected, there are differences in the equipment. The specific equipment is described on the device packaging.

For the illustrations, refer to the graphics page.

**Illustration A**

- ① Spray/suction hose connection
- ② Power switch (1 (ON) / 0 (OFF))
- ③ Waste water tank with lid
- ④ Fresh water tank with lid
- ⑤ Fuel cap
- ⑥ Carrying handle
- ⑦ Holder for accessories
- ⑧ Storage for sponge, brush, detergent bag
- ⑨ Battery pack mounting
- ⑩ \*Rechargeable battery pack
- ⑪ Spray/suction hose with rotating handle
- ⑫ Upholstery nozzle for spray extraction
- ⑬ Crevice nozzle for spray extraction
- ⑭ Detergent RM 519 (100 ml)
- ⑮ \*Charger

\* optional

## Battery pack charging

1. Charging the battery pack (see operating instructions and safety instructions for the battery pack and the charger).

## Initial startup

### Pre-cleaning

#### Note

*As the device does not have a dry vacuum function, if necessary remove coarse-grained dirt (e.g. crumbs) with a commercially available vacuum cleaner before cleaning the textiles.*

### Connecting accessories

1. Press the spray/suction hose into the spray/suction hose connection on the device until it latches into place.
- For removal, press the latch and pull the spray/suction hose out.

#### Illustration C

2. Connect the upholstery nozzle or crevice nozzle to the handle, depending on the application case.
- To separate the upholstery nozzle and crevice nozzle, press the catch on the handle and pull the spray/suction hose off.

#### Illustration D

#### Illustration E

### Filling the fresh water tank

#### ATTENTION

*Only switch on the device when the fresh water tank and waste water tank are installed.*

#### ATTENTION

*The fresh water and waste water tanks must be firmly seated in the device.*

#### ATTENTION

*The use of unsuitable detergents can damage the device and result in loss of eligibility for warranty claims.*

## Note

If necessary, use KÄRCHER RM 519 detergent for cleaning upholstery.

- Observe the manufacturer's dosing quantity recommendations when dosing with detergent.
- Pour in the detergent and then fill up to "Max" with water.
- The complete filling quantity is max. 1.6 litres.

## Note

The fresh water tank can be removed at any time for filling or be filled directly on the device.

### Filling the water tank directly on the device

- 1 Pull the tank cap upwards and turn it sideways. Dose the detergent according to the specifications and then fill the tank with water up to the "MAX" mark.

#### Illustration F

- 2 Close the tank cap.

### Removing the water tank for filling

- 1 Pull out the water tank vertically upwards by the recessed grip.

#### Illustration G

- 2 Pull the tank cap upwards, turn it sideways and fill the water tank with detergent and tap water up to the "MAX" mark.

#### Illustration H

or

Unlock the tank lid, remove it and fill with detergent and tap water up to the "MAX" mark.

#### Illustration I

- 3 Close the tank cap or fit the tank lid making sure that it is firmly seated.
- 4 Fit the water tank down to the bottom of the device.

### Fitting the battery pack

- Push the battery pack into the battery pack mount from above until the battery pack latches into place.

## ATTENTION

Only use battery packs from the KÄRCHER Battery Power (+) platform with 18 V nominal voltage.

#### Illustration J

### Switching on the device

1. Turn the power switch to position 1 (ON).

#### Illustration K

The suction turbine and pump start.

## Operation

### Cleaning upholstery

#### Note

Warm water (maximum 50 °C) increases the cleaning effect.

#### Note

Only use the RM 519 detergent from KÄRCHER for cleaning.

## ATTENTION

### Danger from cleaning solution

#### Risk of damage

Before using the device, check the object to be cleaned for colour fastness and water resistance in an inconspicuous place.

1. Fill the fresh water tank with detergent and water, see chapter *Filling the fresh water tank*.
2. Fit the battery pack, see chapter *Fitting the battery pack*.
3. Switch the device on, see chapter *Switching on the device*.

4. Press the lever on the handle to spray the cleaning solution.

#### Illustration L

5. Pull the upholstery nozzle backwards over the surface to be cleaned in overlapping paths, do not push.

#### Note

When the wastewater container is full, a float switch closes the suction opening and the device runs at a higher speed.

6. Switch off the device immediately and empty the waste water tank, see chapter *Emptying the waste water tank*.

### Cleaning methods

#### Light / Normal soiling

1. Turn the power switch to position 1 (ON).

#### Illustration K

The suction turbine and pump start.

2. Press the lever for spraying. The cleaning solution is sprayed on.

#### Illustration L

3. Release the lever for spraying and vacuum the residues of the cleaning solution.
4. After cleaning, clean the upholstery with clean, warm water and impregnate if desired.

#### Heavily soiling or stains

1. Turn the power switch to position 1 (ON).

#### Illustration K

The suction turbine and pump start.

2. Press the lever for spraying.

#### Illustration L

Cleaning solution is sprayed.

3. Turn the power switch to position 0 (OFF).

#### Illustration M

4. Allow the cleaning solution to act for at least 5 minutes.

5. Turn the power switch to position 1 (ON).

The suction turbine and pump start.

#### Illustration K

6. Suck off any residues of the cleaning solution.
7. Repeat the procedure if necessary.
8. After cleaning, clean the upholstery with clear, warm water and impregnate if desired.

### Finishing operation

#### Note

To ensure that no cleaning and dirt particles remain in the lines, carry out a system cleaning (without the addition of detergents) after each application.

1. Turn the power switch to position 0 (OFF).

#### Illustration M

2. Empty the waste water tank, see chapter *Emptying the waste water tank*.
3. Fill the fresh water tank with tap water up to the "MAX" mark, see chapter *Filling the fresh water tank*.
4. Connect the spray/suction hose to the crevice nozzle.
5. Open the tank cap and insert the crevice nozzle completely into the opening.

#### Illustration N

- Turn the power switch to position 1 (ON) and simultaneously press and hold down the spray lever on the handle.

#### Illustration K

The rinsing process is finished as soon as the fresh water tank is completely empty.

- Turn the power switch to position 0 (OFF).

#### Illustration M

- Remove the battery pack, see chapter *Removing the battery pack*.
- Charge the battery pack if necessary.
- Empty the waste water tank, see chapter *Emptying the waste water tank*.
- Thoroughly rinse the waste water tank with clear water.
- If necessary, e.g. if the sieve in the fresh water tank is contaminated, rinse the fresh water tank with clear water, see chapter *Cleaning the waste water tank cap and separator*.
- Disconnect the accessories from the device.
- To remove any remaining liquid in the spray/suction hose:
  - Press the catch and remove the spray/suction hose from the device.
  - Press the lever on the handle and let the liquid flow out.

#### Note

To allow the liquid to dry completely, do not wrap the spray/suction hose around the device to dry.

#### Note

To avoid puddles in the living area (e.g. on carpet, parquet), let the remaining liquid run in a suitable container (e.g. sink, bucket).

- Rinse the upholstery nozzle with tap water and let the device dry with the other accessories.
- Stow the device in the "drying position" (with the two tank lids slightly open so that any remaining liquid can dry without leaving any residue).

### Emptying the waste water tank

- Pull out the dirty water tank vertically upwards by the recessed grip.

#### Illustration O

- Unlock the two side ones tank caps, remove the filler cap and dispose of waste water.

#### Illustration P

- When continuing the cleaning work: Replace the filler cap, making sure that it is firmly seated. Insert the waste water tank down to the bottom of the device.
- At the end of the cleaning work: Stow the device in the "drying position" (the filler cap is slightly open and any remaining liquid can dry without leaving any residue).

### Cleaning the waste water tank cap and separator

#### Note

2 grids are fitted to the inside of the waste water tank cover (on the separator). If the grids are wet or dirty, the float may not switch correctly or the device may switch off too early.

Therefore, ensure that the grids are clean and dry during operation.

- Remove the waste water tank from the device, see chapter *Emptying the waste water tank*
- Remove the tank lid from the tank and remove the separator.

- Carefully clean the tank lid and separator with a damp cloth.

- Carefully remove moisture with a dry cloth.

#### Illustration Q

- Fit the tank lid and separator together, fasten on the tank and fit them back into the device.

### Removing the battery pack

#### Note

During longer work breaks, remove the battery pack from the device and secure it against unauthorised use.

- Push the battery pack upwards and remove it from the device.

#### Illustration R

### Storing the device

- Fasten the crevice nozzle to the accessory holder.
- Wrap the suction hose around the device and fasten it to the other accessory holder with the upholstery nozzle.

#### Illustration S

#### Illustration T

- Store the device in a dry and frost-free room.

## Transport

### ⚠ CAUTION

*Failure to observe the weight*

*Risk of injury and damage*

*Be aware of the weight of the device during transportation.*

### Manual transport

- Lift and carry the device by the carrying handle.

### Transport in vehicles

- Secure the device against slipping and tipping over.

## Care and service

### Device and accessories

- Clean the device and accessory parts made of plastic with a commonly available plastic cleaner.
- Rinse the container and accessories with water as necessary and dry them thoroughly before further use.
- Regularly check the battery terminals for soiling and clean them as necessary.

### Cleaning the fresh water filter

#### Note

On the bottom of the fresh water tank there is a filter on which dirt particles can settle and thereby obstruct the water flow.

Therefore, regularly rinse out the fresh water tank.

- Remove the fresh water tank from the device, see Chapter *Filling the fresh water tank* Filling the fresh water tank.
- Rinse out the fresh water tank with clean water.
- Insert the fresh water tank back into the device.

## Troubleshooting guide

### Device not running

Battery pack not correctly seated in the battery pack mounting.

- Push the battery pack into the battery pack mounting until it latches into place.

#### Note

If necessary, remove the battery pack again and reinsert it until it latches into place.

Charging state of the battery pack (see display) too low.

1. Charge the battery pack.

Defective battery pack or charger.

1. Replace the battery pack or charger.

#### Device switches off automatically

Device/battery pack overheated.

● Wait until the device/battery pack has cooled down.

Grids of the waste water tank lid are contaminated or wet.

● Clean/dry the grids.

#### No water emitted from the nozzle

● Fill up the fresh water tank.

● Check connection of accessory nozzle and spray/suction hose for correct fit.

● Clean the fresh water filter.

● Spray pump defective, contact customer service.

#### Poor suction performance

Upholstery nozzle, crevice nozzle or suction hose are blocked.

● Check the upholstery nozzle, crevice nozzle and suction hose for blockages and clean if necessary.

## Technical data

### Electrical connection

Battery pack nominal voltage	V	18 DC
------------------------------	---	-------

Nominal power	W	200
---------------	---	-----

### Device performance data

Fresh water filling quantity	l	1,6
------------------------------	---	-----

Wastewater filling quantity	l	1,6
-----------------------------	---	-----

Operating time with full battery charge in normal operation (18 V, 2.5 Ah)	Minutes	12
--	---------	----

Operating time with full battery charge in normal operation (18 V, 5 Ah)	Minutes	24
--	---------	----

Surface performance (18 V, 2.5 Ah)	m <sup>2</sup>	6,5
------------------------------------	----------------	-----

### Dimensions and weights

Weight	kg	3,9
--------	----	-----

Length x width x height	mm	400x210 x245
-------------------------	----	-----------------

### Determined values in acc. with EN 60335-2-69

Sound pressure level	dB(A)	<70
----------------------	-------	-----

Subject to technical modifications.

## Contenu

Remarques générales .....	14
Consignes de sécurité .....	14
Utilisation conforme .....	15
Protection de l'environnement .....	15
Service après-vente .....	15
Accessoires et pièces de rechange .....	15
Etendue de livraison .....	15
Garantie .....	15
Symboles sur l'appareil .....	16
Description de l'appareil .....	16
Charger la batterie .....	16
Mise en service .....	16
Utilisation .....	17
Transport .....	18

Entretien et maintenance .....

Dépannage en cas de défaut .....

Caractéristiques techniques .....

## Remarques générales



Avant d'utiliser l'appareil pour la première fois, lire le manuel d'instructions original ci-joint pour l'appareil, la batterie et le chargeur. Suivre les instructions qui y figurent. Conserver les documents pour une utilisation ultérieure ou pour le propriétaire suivant.

- Le non-respect des manuels d'instructions et des consignes de sécurité peut entraîner des dommages sur l'appareil et des dangers pour l'opérateur et d'autres personnes.
- Informer immédiatement le vendeur en cas de dommage dû au transport.
- Le bloc-batterie et le chargeur ne sont pas inclus dans la livraison.
- Vérifiez le contenu de l'emballage lors du déballage, qu'il ne manque pas d'accessoires et qu'il n'y a pas de dommage.

Vous trouverez un code QR® pour accéder à une vidéo d'application dans :

### Illustration B

QR-Code® est une marque déposée de DENSO WAVE INCORPORATED.

## Consignes de sécurité

### Niveaux de danger

#### ⚠ DANGER

● Indique un danger immédiat qui peut entraîner de graves blessures corporelles ou la mort.

#### ⚠ AVERTISSEMENT

● Indique une situation potentiellement dangereuse qui peut entraîner de graves blessures corporelles ou la mort.

#### ⚠ PRÉCAUTION

● Indique une situation potentiellement dangereuse qui peut entraîner des blessures légères.

#### ATTENTION

● Indique une situation potentiellement dangereuse qui peut entraîner des dommages matériels.

### Consignes de sécurité générales

⚠ **DANGER** • Risque d'asphyxie. Ne laissez pas les matériaux d'emballage à la portée des enfants.

⚠ **AVERTISSEMENT** • Utilisez l'appareil uniquement conformément à l'usage prévu. Respectez les conditions locales et portez attention aux tiers, en particulier aux enfants, lors de travaux avec l'appareil.

● Les personnes dont les capacités physiques sensorielles ou mentales sont réduites ou qui manquent d'expérience ou de connaissance peuvent utiliser l'appareil, si elles sont correctement surveillées ou si elles ont été instruites sur l'utilisation sûre de l'appareil et comprennent les dangers qui en résultent. ● Seules les personnes instruites dans la manipulation de l'appareil ou ayant prouvé leurs compétences pour la commande et étant expressément chargées de son utilisation sont habilitées à utiliser l'appareil. ● Les enfants ne sont pas autorisés à utiliser l'appareil. ● Surveillez les enfants pour s'assurer qu'ils ne jouent pas avec l'appareil.

● Les enfants ne peuvent effectuer le nettoyage et l'entretien de l'appareil que sous surveillance.

**⚠ PRÉCAUTION** • Les dispositifs de sécurité servent à assurer votre sécurité. Ne modifiez ou ne dérivez jamais les dispositifs de sécurité.

## Fonctionnement

### ⚠ DANGER

- L'utilisation dans des zones soumises à des risques d'explosion est interdite.
- Risque d'explosion
- Ne jamais aspirer de gaz, liquides ou poussières inflammables.
- Ne jamais aspirer de poussière de métal réactive (p.ex. aluminium, magnésium ou zinc).
- Ne jamais aspirer de lessive ou d'acide non dilués.
- Ne jamais aspirer d'objets enflammés ou incandescents.

Ces substances peuvent attaquer les matériaux utilisés sur l'appareil.

- Les travaux de réparation ainsi que les travaux sur les composants électriques ne doivent être effectués que par un SAV autorisé.

### ⚠ AVERTISSEMENT

- Risque de blessures. Ne pas aspirer avec la buse et le tube d'aspiration à proximité de la tête.
- En cas de moussage ou de fuite de liquide, éteignez immédiatement l'appareil et débranchez la prise ou retirez la batterie.

### ⚠ PRÉCAUTION

- Ne laissez jamais l'appareil sans surveillance lorsqu'il fonctionne.
- Vérifiez l'état correct et la bonne sécurité de fonctionnement de l'appareil et des accessoires avant chaque utilisation. N'utilisez pas l'appareil s'il ne fonctionne pas correctement ou si sa sécurité de fonctionnement n'est pas assurée.
- N'utilisez pas l'appareil s'il est tombé auparavant, s'il a reçu un coup ou s'il est visiblement endommagé. Faites correctement réparer les dommages avant de remettre l'appareil en service.
- Utilisez uniquement les produits de nettoyage recommandés par le fabricant et respectez les instructions d'application, d'élimination et d'avertissement des fabricants de détergents.

## ATTENTION

- Protéger l'appareil des intempéries, de l'humidité et de la chaleur.
- N'aspirez jamais de substances telles que le plâtre, le ciment, etc., car elles durcissent au contact de l'eau et peuvent compromettre le fonctionnement de l'appareil.

## Entretien et maintenance

### Remarque

- Couper l'appareil avant tous travaux d'entretien et maintenance et débrancher la bloc-batterie.

### ⚠ PRÉCAUTION

- Les travaux de réparation ainsi que les travaux sur les composants électriques ne doivent être effectués que par le SAV autorisé.

### ⚠ AVERTISSEMENT

- Ne nettoyez pas l'appareil sous l'eau courante car il contient des composants électriques.

## ATTENTION

- Ne jamais utiliser de produit récurant, de détergent pour verre ou de détergent universel.

- Retirer le bloc-batterie de l'appareil avant de ne plus l'utiliser sur une période prolongée.
- Retirer un bloc-batterie usagé de l'appareil et l'éliminer conformément à la réglementation en vigueur.

## Utilisation conforme

Utiliser l'appareil uniquement pour un usage ménager privé.

L'appareil est destiné à être utilisé comme nettoyeur par pulvérisation-extraction pour le nettoyage des intérieurs de voitures et des textiles d'ameublement en l'intérieur, conformément aux descriptions et aux consignes de sécurité figurant dans le présent mode d'emploi.

Pour le fonctionnement, un bloc-batterie de la plateforme KÄRCHER Battery Power (+) avec une tension nominale de 18 V et un chargeur KÄRCHER approprié avec une tension nominale de 18 V sont nécessaires, mais ne sont pas compris dans la livraison.

Les blocs-batteries et chargeurs non inclus dans l'étendue de livraison ou nécessaires en supplément sont disponibles en tant qu'accessoires.

## Protection de l'environnement



Les matériaux d'emballage sont recyclables.

Veillez éliminer les emballages dans le respect de l'environnement.



Les appareils électriques et électroniques contiennent des matériaux précieux recyclables et souvent des composants tels que des piles, batteries ou de l'huile représentant un danger potentiel pour la santé humaine et l'environnement, s'ils ne sont pas manipulés ou éliminés correctement.

Ces composants sont cependant nécessaires pour le fonctionnement correct de l'appareil. Les appareils marqués par ce symbole ne doivent pas être jetés dans les ordures ménagères.

### Remarques concernant les matières composantes (REACH)

Les informations actuelles concernant les matières composantes sont disponibles sous : [www.kaercher.com/REACH](http://www.kaercher.com/REACH)

## Service après-vente

Notre filiale KÄRCHER répondra volontiers à toutes vos questions ou défauts.

## Accessoires et pièces de rechange

Utiliser exclusivement des accessoires et pièces de rechange originaux. Ceux-ci garantissent le fonctionnement sûr et sans défaut de votre appareil.

Des informations sur les accessoires et pièces de rechange sont disponibles sur le site Internet [www.kaercher.com](http://www.kaercher.com).

## Étendue de livraison

L'étendue de livraison de l'appareil est illustrée sur l'emballage. Lors du déballage, vérifiez que le contenu de la livraison est complet. Si un accessoire manque ou en cas de dommage dû au transport, veuillez informer votre distributeur.

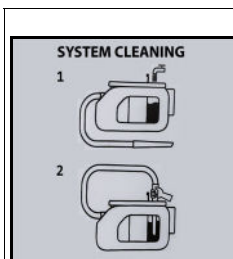
## Garantie

Les conditions de garantie publiées par notre société commerciale compétente s'appliquent dans chaque pays. Nous remédions gratuitement aux défauts possibles sur votre appareil dans la durée de garantie dans

la mesure où la cause du défaut est un vice de matériau ou de fabrication. En cas de garantie, veuillez vous adresser à votre distributeur ou au point de service après-vente autorisé le plus proche avec la facture d'achat.

(Voir l'adresse au dos)

## Symboles sur l'appareil



- Les symboles pour le nettoyage du système après l'utilisation se trouvent sur l'intérieur du réservoir d'eau propre :
  - 1 Remplir le réservoir d'eau propre avec de l'eau du robinet.
  - 2 Introduire complètement le suceur pour fentes dans l'ouverture du réservoir et mettre l'appareil en marche.
- Voir aussi le chapitre *Fin du fonctionnement*

## Description de l'appareil

Selon le modèle choisi, il existe des différences d'équipement. L'équipement spécifique est décrit sur l'emballage de l'appareil.

Pour les figures, voir la page des graphiques.

### Illustration A

- ① Raccord de tuyau de pulvérisation/d'aspiration
- ② Interrupteur principal (1 (ON) / 0 (OFF))
- ③ Bac d'eau sale avec couvercle
- ④ Réservoir d'eau propre avec couvercle
- ⑤ Bouchon du réservoir
- ⑥ Poignée de transport
- ⑦ Support pour accessoires
- ⑧ Rangement pour l'éponge, la brosse, le sachet de détergent
- ⑨ Logement du bloc-batterie
- ⑩ \* Bloc-batterie
- ⑪ Tuyau de pulvérisation/d'aspiration avec poignée pivotante
- ⑫ Suceur pour meubles pour l'injection-extraction
- ⑬ Suceur pour fentes pour l'injection-extraction
- ⑭ Produit de nettoyage RM 519 (100 ml)
- ⑮ \* Chargeur

\* en option

## Charger la batterie

1. Charger le bloc-batterie (voir manuel d'utilisation et les consignes de sécurité du bloc-batterie et du chargeur).

## Mise en service

### Prénettoyage

#### Remarque

*L'appareil n'ayant pas de fonction d'aspiration à sec, éliminer au besoin la saleté à gros grains (comme les miettes) avec un aspirateur courant avant le nettoyage du textile.*

### Raccordement des accessoires

1. Insérer le tuyau de pulvérisation/d'aspiration dans le raccord de tuyau d'aspiration sur l'appareil jusqu'à ce qu'il s'enclenche.
- Pour le sortir, appuyer sur le cran d'arrêt et sortir le tuyau de pulvérisation/d'aspiration.

#### Illustration C

2. Selon l'application, connecter le suceur pour meubles ou le suceur pour fentes à la poignée.
- Pour déconnecter le suceur pour meubles et le suceur pour fentes de la poignée, appuyer sur le cran d'arrêt de la poignée du tuyau de pulvérisation/d'aspiration et tirer sur le suceur.

#### Illustration D

#### Illustration E

### Remplir le réservoir d'eau propre

#### ATTENTION

*Ne mettez l'appareil sous tension que lorsque le réservoir d'eau propre et le bac d'eau sale sont installés.*

#### ATTENTION

*Les réservoirs d'eau propre et d'eau usée doivent être solidement fixés dans l'appareil.*

#### ATTENTION

*L'utilisation de produits de nettoyage inappropriés peut endommager l'appareil et entraîner l'exclusion de la garantie.*

#### Remarque

*Si nécessaire, utiliser le détergent KÄRCHER RM 519 pour le nettoyage du rembourrage.*

- Lors du dosage du produit de nettoyage, tenir compte des quantités indiquées par le fabricant.
- Verser le produit de nettoyage et remplir d'eau jusqu'au repère « Max ».
- La capacité de remplissage complète est de 1,6 litre au maximum.

#### Remarque

*Le réservoir d'eau propre peut être retiré à tout moment pour être rempli ou être rempli directement sur l'appareil.*

### Remplissage du réservoir d'eau directement sur l'appareil

- 1 Tirer le bouchon du réservoir vers le haut et le tourner sur le côté. Doser le produit de nettoyage conformément aux indications et remplir ensuite le réservoir d'eau jusqu'au repère « MAX ».

#### Illustration F

- 2 Fermer le bouchon de réservoir.

### Démonter le réservoir d'eau pour le remplir

- 1 Retirer le réservoir d'eau en le tirant verticalement vers le haut par la poignée encastrée.

#### Illustration G

- 2 Tirer le bouchon du réservoir vers le haut, le tourner sur le côté et remplir le réservoir d'eau jusqu'au repère « MAX » avec le produit de nettoyage et de l'eau du robinet.

#### Illustration H

ou



Déverrouiller le couvercle du réservoir, le retirer et le remplir de produit de nettoyage et d'eau du robinet jusqu'au repère « MAX ».

#### Illustration I

- 3 Fermer le bouchon du réservoir ou le couvercle du réservoir, en veillant à ce qu'il soit bien fixé.
- 4 Insérer le réservoir d'eau jusqu'au fond de l'appareil.

### Insérer le bloc-batterie

- Insérer le bloc-batterie par le haut dans le logement du bloc-batterie jusqu'à ce que le bloc-batterie s'enclenche.

## ATTENTION

Utilisez uniquement des blocs-batteries de la plateforme KÄRCHER Battery Power (+) avec une tension nominale de 18 V.

#### Illustration J

### Démarrage de l'appareil

1. Mettre l'interrupteur principal en position 1 (ON).

#### Illustration K

La turbine d'aspiration et la pompe démarrent.

## Utilisation

### Nettoyage du remboursement

#### Remarque

L'eau chaude (maximum 50 °C) augmente le pouvoir nettoyant.

#### Remarque

Pour le nettoyage, utiliser uniquement le produit de nettoyage RM 519 de KÄRCHER.

## ATTENTION

### Danger lié à la solution de nettoyage

#### Risque d'endommagement

Avant d'utiliser l'appareil, vérifier la tenue des couleurs et la résistance à l'eau de l'objet à nettoyer sur une zone peu visible.

1. Remplir le réservoir d'eau propre avec du produit de nettoyage et de l'eau, voir chapitre *Remplir le réservoir d'eau propre*.
2. Insérer le bloc-batterie, voir chapitre *Insérer le bloc-batterie*.
3. Démarrer l'appareil, voir chapitre *Démarrage de l'appareil*.
4. Pour vaporiser la solution de nettoyage, actionner le levier sur la poignée.

#### Illustration L

5. Tirer le suceur pour meubles vers l'arrière sur la surface à nettoyer avec un chevauchement des bandes, ne pas pousser.

#### Remarque

Dès que le bac d'eau sale est plein, le flotteur ferme l'ouverture d'aspiration et la vitesse de rotation de l'appareil augmente.

6. Arrêter immédiatement l'appareil et vider le bac d'eau sale, voir chapitre *Vider le bac d'eau sale*.

### Méthodes de nettoyage

#### Salissure légère / normale

1. Mettre l'interrupteur principal en position 1 (ON).

#### Illustration K

La turbine d'aspiration et la pompe démarrent.

2. Appuyer sur le levier pour pulvériser. La solution de nettoyage est pulvérisée.

#### Illustration L

3. Relâchez le levier de pulvérisation et aspirez les restes de solution de nettoyage.
4. Après le nettoyage, réaliser un nettoyage du remboursement l'eau propre et chaude et l'imperméabiliser au besoin.

### Fort encrassement ou tâches

1. Mettre l'interrupteur principal en position 1 (ON).

#### Illustration K

La turbine d'aspiration et la pompe démarrent.

2. Appuyer sur le levier pour pulvériser.

#### Illustration L

La solution de nettoyage est pulvérisée.

3. Mettre l'interrupteur principal en position 0 (OFF).

#### Illustration M

4. Laisser agir le produit de nettoyage pendant au moins 5 minutes.

5. Mettre l'interrupteur principal en position 1 (ON).

La turbine d'aspiration et la pompe démarrent.

#### Illustration K

6. Aspirer la solution de nettoyage résiduelle.

7. Répéter la procédure au besoin.

8. Après le nettoyage, réaliser un nettoyage du remboursement l'eau propre et chaude et l'imperméabiliser au besoin.

### Fin du fonctionnement

#### Remarque

Pour éviter que des particules de nettoyage et de saleté ne restent dans les conduites, effectuer un nettoyage du système (sans ajout de produits de nettoyage) après chaque utilisation.

1. Mettre l'interrupteur principal en position 0 (OFF).

#### Illustration M

2. Vider le bac d'eau sale, voir le chapitre *Vider le bac d'eau sale*.

3. Remplir le réservoir d'eau propre jusqu'au repère « MAX » avec de l'eau du robinet, voir chapitre *Remplir le réservoir d'eau propre*.

4. Raccorder le tuyau de pulvérisation/d'aspiration au suceur pour fentes.

5. Ouvrir le bouchon du réservoir et insérer complètement le suceur pour fentes dans l'ouverture.

#### Illustration N

6. Tourner l'interrupteur de l'appareil en position 1 (ON) tout en actionnant et en maintenant enfoncé le levier de pulvérisation sur la poignée.

#### Illustration K

Le processus de rinçage est terminé dès que le réservoir d'eau propre est complètement vide.

7. Mettre l'interrupteur principal en position 0 (OFF).

#### Illustration M

8. Enlever le bloc-batterie, voir chapitre *Dépose du bloc-batterie*.

9. Recharger le bloc-batterie si nécessaire.

10. Vider le bac d'eau sale, voir le chapitre *Vider le bac d'eau sale*.

11. Bien rincer le bac d'eau sale à l'eau claire.

12. Si nécessaire, par exemple si le filtre du réservoir d'eau propre est encrassé, rincer le réservoir d'eau propre à l'eau claire, voir chapitre *Nettoyage du couvercle du bac d'eau sale et du séparateur*.
13. Débrancher le flexible vapeur de l'appareil.

14. Pour éliminer le liquide restant dans le tuyau de pulvérisation/d'aspiration :

- a Appuyer sur le cran d'arrêt et retirer le tuyau de pulvérisation/d'aspiration de l'appareil.

- b Appuyer sur le levier de la poignée et laisser le liquide s'écouler.

#### Remarque

Pour que le liquide puisse sécher complètement, ne pas enrouler le tuyau de pulvérisation/d'aspiration autour de l'appareil pour le faire sécher.

#### Remarque

Pour éviter les flaques dans les zones d'habitation (par ex. sur la moquette, le parquet), verser le liquide résiduel dans un récipient approprié (par ex. lavabo, seau).

- Rincer le suceur pour meubles à l'eau du robinet et laisser sécher l'appareil avec les autres accessoires.
- Ranger l'appareil en « position de séchage » (les deux couvercles du réservoir sont alors légèrement ouverts et le liquide restant peut sécher sans laisser de résidus).

### Vider le bac d'eau sale

- Retirer le bac d'eau sale en le tirant verticalement vers le haut par la poignée encastrée.

#### Illustration O

- Déverrouiller les deux bouchons latéraux du réservoir, retirer le couvercle du réservoir et évacuer l'eau sale.

#### Illustration P

- Lors de la poursuite du travail de nettoyage : Poser le couvercle du réservoir en veillant à ce qu'il soit bien fixé. Insérer le bac d'eau sale jusqu'au fond de l'appareil.
- À la fin du travail de nettoyage : Ranger l'appareil en « position de séchage » (le couvercle du réservoir est alors légèrement ouvert et le liquide restant peut sécher sans laisser de résidus).

### Nettoyage du couvercle du bac d'eau sale et du séparateur

#### Remarque

Il y a 2 grilles à l'intérieur du couvercle du bac d'eau sale (sur le séparateur). Si les grilles sont humides ou sales, le flotteur ne peut pas commuter correctement ou l'appareil s'arrête prématurément.

Il faut donc s'assurer que les grilles sont propres et sèches pendant le fonctionnement.

- Retirer le bac d'eau sale de l'appareil, voir chapitre *Vider le bac d'eau sale*
- Retirer le couvercle du bac et enlever le séparateur.
- Nettoyer avec précaution le couvercle du bac et le séparateur avec un chiffon humide.
- Éliminer avec précaution l'humidité avec un chiffon sec.

#### Illustration Q

- Monter le couvercle du bac et le séparateur, les fixer sur le bac et remettre le bac en place dans l'appareil.

### Dépôt du bloc-batterie

#### Remarque

Dans le cas de longues périodes d'arrêt, retirer le bloc-batterie de l'appareil et le sécuriser contre toute utilisation intempestive.

- Pousser le bloc-batterie vers le haut pour le sortir de l'appareil.

#### Illustration R

### Rangement de l'appareil

- Fixer la buse pour fentes sur le porte-accessoires.

- Enrouler le tuyau d'aspiration autour de l'appareil et le fixer avec la buse pour meubles sur l'autre porte-accessoires.

#### Illustration S

#### Illustration T

- Entreposer l'appareil dans une pièce sèche à l'abri du gel.

## Transport

### ⚠ PRÉCAUTION

#### Non-observation du poids

Risque de blessure et d'endommagement

Observer le poids de l'appareil pour le transport.

### Transport à la main

- Soulever et porter l'appareil par la poignée de transport.

### Transport en véhicule

- Empêcher l'appareil de glisser et de se renverser.

## Entretien et maintenance

### Appareil et accessoires

- Entretien l'appareil et les accessoires en plastique à l'aide d'un détergent pour synthétique du commerce.
- Rincer, si besoin, le réservoir et les accessoires à l'eau et les sécher avant toute réutilisation.
- Vérifier régulièrement l'absence d'encrassement sur les contacts de charge et les nettoyer si nécessaire.

### Nettoyer le filtre à eau propre

#### Remarque

Au fond du réservoir d'eau propre se trouve un tamis sur lequel des particules de saleté peuvent se déposer et ainsi gêner le passage de l'eau.

Il faut donc rincer régulièrement le réservoir d'eau propre.

- Retirer le réservoir d'eau propre de l'appareil, voir chapitre *Remplir le réservoir d'eau propre*
- Rincer le réservoir d'eau propre à l'eau claire.
- Remettre en place le réservoir d'eau propre dans l'appareil.

## Dépannage en cas de défaut

### L'appareil ne fonctionne pas

le bloc-batterie n'est pas correctement inséré dans le logement du bloc-batterie.

- Insérer le bloc-batterie dans le logement du bloc-batterie jusqu'à ce qu'il s'enclenche.

#### Remarque

Si nécessaire, retirer à nouveau le bloc-batterie et l'insérer encore jusqu'à ce qu'il s'enclenche.

Etat de charge du bloc-batterie trop faible (voir l'écran).

- Charger la batterie.

Bloc-batterie ou chargeur défectueux.

- Remplacer le bloc-batterie ou le chargeur.

### L'appareil s'arrête tout seul

Appareil / Bloc-batterie en surchauffe.

- Attendre que l'appareil / bloc-batterie soit refroidi.

Les grilles du couvercle du bac d'eau sale sont sales ou humides.

- Nettoyer/sécher les grilles.

### Aucune fuite d'eau au niveau de la buse

- Remplir le réservoir d'eau propre.
- Vérifier que le raccordement de la buse accessoire et du tuyau de pulvérisation/d'aspiration est correct.

- Nettoyser le filtre à eau propre.
- Pompe de pulvérisation défectueuse, contacter le service après-vente.

### Puissance d'aspiration insuffisante

La buse pour meubles, la buse pour fentes ou le tuyau d'aspiration sont obstrués.

- Vérifier que la buse pour meubles, la buse pour fentes et le tuyau d'aspiration ne sont pas obstrués et les nettoyer si nécessaire.

## Caractéristiques techniques

### Raccordement électrique

Tension nominale de la batterie V 18 DC

Puissance nominale W 200

### Caractéristiques de puissance de l'appareil

Volume de remplissage de l'eau du robinet l 1,6

Volume de remplissage d'eau sale l 1,6

Heures de service avec chargement complet de la batterie en fonctionnement normal (18 V, 2,5 Ah) Minutes 12

Heures de service avec chargement complet de la batterie en fonctionnement normal (18 V, 5 Ah) Minutes 24

Capacité de surface (18 V, 2,5 Ah) m<sup>2</sup> 6,5

### Dimensions et poids

Poids kg 3,9

Longueur x largeur x hauteur mm 400x210 x245

### Valeurs déterminées selon EN 60335-2-69

Niveau de pression acoustique dB(A) <70

Sous réserve de modifications techniques.

## Indice

Avvertenze generali.....	19
Avvertenze di sicurezza.....	19
Impiego conforme alla destinazione d'uso .....	20
Tutela dell'ambiente .....	20
Servizio clienti .....	20
Accessori e ricambi .....	20
Volume di fornitura .....	20
Garanzia.....	20
Simboli riportati sull'apparecchio .....	21
Descrizione dell'apparecchio.....	21
Carica dell'unità accumulatore .....	21
Messa in funzione .....	21
Messa in funzione .....	22
Trasporto .....	23
Cura e manutenzione .....	23
Guida alla risoluzione dei guasti.....	23
Dati tecnici.....	24

## Avvertenze generali



Prima del primo utilizzo, leggere le istruzioni originali dell'apparecchio, dell'unità accumulatore e del caricabatterie.

Agire secondo quanto indicato nelle istruzioni.

Conservare i libretti per un uso futuro o per un successivo proprietario.

- In caso di mancata osservanza delle istruzioni per l'uso possono derivare danni all'apparecchio e pericoli per l'operatore e per altre persone.
- Eventuali danni da trasporto vanno comunicati immediatamente al rivenditore.
- L'unità accumulatore e il caricabatterie non sono inclusi nel volume di fornitura.
- Disimballare il contenuto della confezione e controllare l'eventuale mancanza di accessori o danni.

Puoi trovare un QR-Code® per richiamare un video dell'applicazione in:

### Figura B

QR-Code® è un marchio registrato di DENSO WAVE INCORPORATED.

## Avvertenze di sicurezza

### Livelli di pericolo

#### ⚠ PERICOLO

- Indica un pericolo imminente che determina lesioni gravi o la morte.

#### ⚠ AVVERTIMENTO

- Indica una probabile situazione pericolosa che potrebbe determinare lesioni gravi o la morte.

#### ⚠ PRUDENZA

- Indica una probabile situazione pericolosa che potrebbe causare lesioni leggere.

#### ATTENZIONE

- Indica una probabile situazione pericolosa che potrebbe determinare danni alle cose.

### Avvertenze di sicurezza generali

⚠ **PERICOLO** ● Pericolo di soffocamento. Tenere le pellicole di imballaggio fuori dalla portata dei bambini.

⚠ **AVVERTIMENTO** ● Utilizzare l'apparecchio esclusivamente in modo conforme alle disposizioni. Rispettare le condizioni locali e, durante l'utilizzo dell'apparecchio, prestare attenzione a terzi, in modo particolare ai bambini. ● Questo apparecchio può essere usato da persone con limitate capacità fisiche, sensoriali o mentali e da persone che abbiano poca esperienza e/o conoscenza dell'apparecchio, solo se queste vengono supervisionate oppure se hanno ricevuto istruzioni su come usare in sicurezza l'apparecchio e se hanno compreso i pericoli derivanti dall'uso.

● L'apparecchio deve essere utilizzato solo da persone istruite sul rispettivo uso oppure che hanno dato prova di sapere utilizzare l'apparecchio ed espressamente incaricate dell'uso. ● L'apparecchio non deve essere utilizzato da bambini. ● Sorvegliare i bambini per assicurarsi che non giochino con l'apparecchio. ● I bambini possono eseguire la pulizia e la manutenzione dell'utente solo sotto supervisione.

⚠ **PRUDENZA** ● I dispositivi di sicurezza servono per la vostra protezione: non modificate né aggirate mai un dispositivo di sicurezza.

### Esercizio

#### ⚠ PERICOLO

- L'utilizzo in ambienti a rischio di esplosione è vietato.
- Pericolo di esplosione
- Non aspirare gas, fluidi o polveri infiammabili.

- Non aspirare polveri di metallo reattive (ad es. alluminio, magnesio o zinco).
- Non aspirare soluzioni alcaline o acidi diluiti.
- Non aspirare oggetti infiammabili o che ardonno senza fiamma.

Queste sostanze possono aggredire ulteriormente i materiali utilizzati sull'apparecchio.

- Per i lavori di riparazione e i lavori sui componenti elettrici, rivolgetevi al servizio clienti autorizzato.

### **⚠ AVVERTIMENTO**

- Pericolo di lesioni. Non aspirare con ugello e tubo di aspirazione vicino alla testa.
- In caso di formazione di schiuma o fuoriuscita di liquido, spegnere immediatamente l'apparecchio ed estrarre la spina o rimuovere l'unità accumulatore.

### **⚠ PRUDENZA**

- Non lasciate mai l'apparecchio privo di sorveglianza, quando in funzione.
- Prima di ogni utilizzo, controllare il corretto stato e la sicurezza d'esercizio dell'apparecchio e degli accessori. Non utilizzare l'apparecchio se non funziona correttamente o se non è sicuro.
- Non utilizzare l'apparecchio se è caduto a terra, ha subito un colpo o è visibilmente danneggiato. Far riparare correttamente i danni prima di mettere nuovamente in funzione l'apparecchio.
- Utilizzare solo i detergenti raccomandati dal produttore e osservare le indicazioni di utilizzo, scarico e avvertimento, del produttore del detergente.

### **ATTENZIONE**

- Proteggere l'apparecchio da condizioni atmosferiche estreme, umidità e calore.
- Non aspirare mai sostanze come gesso, cemento, ecc. che possono indurirsi a contatto con l'acqua e compromettere il funzionamento dell'apparecchio.

### **Cura e manutenzione**

#### **Nota**

- Prima di eseguire qualsiasi lavoro di cura e manutenzione spegnere l'apparecchio e rimuovere le unità accumulatore.

### **⚠ PRUDENZA**

- Per i lavori di riparazione e i lavori sui componenti elettrici, rivolgetevi al servizio clienti autorizzato.

### **⚠ AVVERTIMENTO**

- L'apparecchio contiene componenti elettrici, non pulire l'apparecchio sotto acqua corrente.

### **ATTENZIONE**

- Per pulire non utilizzare abrasivi, detergenti per vetro o detergenti universali.
- Prendere l'unità accumulatore dall'apparecchio se esso non viene utilizzato per lungo tempo.
- Prendere un'unità accumulatore dall'apparecchio e smaltirla conformemente alle norme.

## **Impiego conforme alla destinazione d'uso**

Questo apparecchio è destinato esclusivamente all'uso domestico.

L'apparecchio è destinato a essere utilizzato come pulitore a spruzzo/estrazione per la pulizia di interni delle automobili e di tappezzeria in ambienti interni conformemente alle descrizioni e alle avvertenze di sicurezza riportate nelle presenti istruzioni per l'uso.

Per il funzionamento è necessaria un'unità accumulatore della piattaforma KÄRCHER Battery Power (+) con tensione nominale di 18 V e un caricabatterie KÄRCHER adatto con tensione nominale di 18 V, entrambi non compresi nel volume di fornitura.

Le unità accumulatore e i caricabatterie non compresi nel volume di fornitura o che sono ulteriormente necessari, possono essere acquistati come accessori.

## **Tutela dell'ambiente**



I materiali d'imballaggio sono riciclabili. Smaltire gli imballaggi nel rispetto dell'ambiente.



Gli apparecchi elettrici ed elettronici contengono materiali riciclabili preziosi e spesso componenti come batterie, accumulatori oppure olio che, se usati o smaltiti scorrettamente, possono costituire un potenziale pericolo per la salute umana e per l'ambiente. Questi componenti sono tuttavia necessari per un corretto funzionamento dell'apparecchio. Gli apparecchi contrassegnati con questo simbolo non devono essere smaltiti con i rifiuti domestici.

### **Avvertenze sulle componenti contenute (REACH)**

Informazioni aggiornate sulle componenti contenute sono disponibili all'indirizzo: [www.kaercher.com/REACH](http://www.kaercher.com/REACH)

## **Servizio clienti**

In caso di domande o problemi, la filiale KÄRCHER è felice di potervi aiutare.

## **Accessori e ricambi**

Utilizzando solamente accessori e ricambi originali, si garantisce un funzionamento sicuro e privo di disturbi dell'apparecchio.

Si possono trovare informazioni riguardo ad accessori e ricambi su [www.kaercher.com](http://www.kaercher.com).

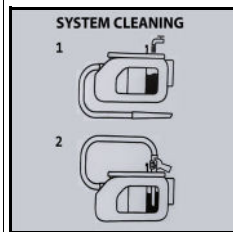
## **Volume di fornitura**

Il volume di fornitura dell'apparecchio è riportato sulla confezione. Disimballare la confezione e controllare che il contenuto sia completo. In caso di accessori mancanti o danni dovuti al trasporto si prega di contattare il rivenditore.

## **Garanzia**

Le condizioni di garanzia valgono nel rispettivo paese di pubblicazione da parte della nostra società di vendita competente. Entro il termine di garanzia eliminiamo gratuitamente eventuali guasti all'apparecchio, se causati da difetto di materiale o di produzione. Nei casi previsti dalla garanzia si prega di rivolgersi al proprio rivenditore, oppure al più vicino centro di assistenza autorizzato, esibendo lo scontrino di acquisto. (Indirizzo vedi retro)

## Simboli riportati sull'apparecchio



- Sul lato interno del serbatoio dell'acqua pulita sono presenti dei simboli per la pulizia del sistema dopo l'uso:
  - 1 Riempire il serbatoio dell'acqua pulita con acqua di rubinetto.
  - 2 Inserire completamente la bocchetta fessure nell'apertura del serbatoio e accendere l'apparecchio. Vedere anche il capitolo *Termine del funzionamento*.

## Descrizione dell'apparecchio

A seconda del modello selezionato, la dotazione può variare. L'effettiva dotazione è descritta sulla confezione dell'apparecchio.

Per le figure vedi pagina dei grafici.

### Figura A

- ① Attacco tubo flessibile di spruzzatura/aspirazione
- ② Interruttore dell'apparecchio (1 (ON) / 0 (OFF))
- ③ Serbatoio dell'acqua sporca con coperchio
- ④ Serbatoio dell'acqua pulita con coperchio
- ⑤ Tappo del serbatoio
- ⑥ Maniglia di trasporto
- ⑦ Supporto per accessori
- ⑧ Alloggiamento per spugna, spazzola e sacchetto del detergente
- ⑨ Alloggiamento unità accumulatore
- ⑩ \*Unità accumulatore
- ⑪ Tubo flessibile di spruzzatura/aspirazione con impugnatura girevole
- ⑫ Bocchetta poltrone per l'estrazione a spruzzo
- ⑬ Bocchetta fessure per l'estrazione a spruzzo
- ⑭ Detergente RM 519 (100 ml)
- ⑮ \*Caricabatterie

\* opzionale

## Carica dell'unità accumulatore

1. Caricare l'unità accumulatore (vedere le istruzioni per l'uso e le avvertenze di sicurezza dell'unità accumulatore e del caricabatterie).

## Messa in funzione

### Pulizia preliminare

#### Nota

*Poiché l'apparecchio non dispone di una funzione di aspirazione a secco, se necessario, prima di pulire i tessuti occorre rimuovere lo sporco grossolano (ad es. briciole) con un comune aspirapolvere disponibile in commercio.*

## Collegamento degli accessori

1. Infilare il tubo flessibile di spruzzatura/aspirazione nell'attacco corrispondente sull'apparecchio finché non scatta in posizione.
  - Per rimuoverlo, premere il nottolino ed estrarre il tubo flessibile di spruzzatura/aspirazione.

### Figura C

2. A seconda dell'applicazione, collegare la bocchetta poltrone o la bocchetta fessure all'impugnatura.
  - Per staccare la bocchetta poltrone o la bocchetta fessure, premere il nottolino sull'impugnatura del tubo flessibile di spruzzatura/aspirazione ed estrarla.

### Figura D

### Figura E

## Riempimento del serbatoio dell'acqua pulita

### ATTENZIONE

*Accendere l'apparecchio solo quando sono installati il serbatoio dell'acqua pulita e il serbatoio dell'acqua sporca.*

### ATTENZIONE

*I serbatoi dell'acqua pulita e dell'acqua di scarico devono essere saldamente inseriti nell'apparecchio.*

### ATTENZIONE

*L'uso di detersivi non idonei può danneggiare l'apparecchio e comportare la decadenza della garanzia.*

#### Nota

*Se necessario, per pulire la tappezzeria utilizzare il detergente KÄRCHER RM 519.*

- Per il dosaggio del detergente attenersi alle informazioni del produttore sulla quantità.
- Versare il detergente e riempire con acqua fino alla marcatura "Max".
- La quantità di riempimento completo è di max. 1,6 litri.

#### Nota

*Il serbatoio dell'acqua pulita può essere estratto per riempirlo o può essere riempito direttamente montato all'apparecchio.*

## Riempimento del serbatoio dell'acqua direttamente nell'apparecchio

- 1 Tirare il tappo del serbatoio verso l'alto e girarlo di lato. Dosare il detergente secondo le istruzioni e riempire il serbatoio d'acqua fino alla marcatura "MAX".

### Figura F

- 2 Chiudere il tappo del serbatoio.

## Rimozione del serbatoio dell'acqua per riempirlo

- 1 Estrarre il serbatoio dell'acqua sollevandolo tramite l'impugnatura incassata.

### Figura G

- 2 Tirare il tappo del serbatoio verso l'alto, girarlo di lato e riempire il serbatoio dell'acqua con detergente e acqua di rubinetto fino alla marcatura "MAX".

### Figura H

oppure

Sbloccare il coperchio del serbatoio, rimuoverlo e riempire con detergente e acqua di rubinetto fino alla marcatura "MAX".

### Figura I

- 3 Chiudere il tappo del serbatoio, applicare il coperchio del serbatoio e accertarsi che sia posizionato correttamente.
- 4 Inserire il serbatoio dell'acqua fino al fondo dell'apparecchio.

## Inserimento dell'unità accumulatore

- Inserire l'unità accumulatore dall'alto nel relativo alloggiamento finché quest'ultima non scatta in posizione.

## ATTENZIONE

Utilizzare solo unità accumulatore della piattaforma KÄRCHER Battery Power (+) con tensione nominale di 18 V.

### Figura J

## Accensione dell'apparecchio

1. Ruotare l'interruttore dell'apparecchio nella posizione 1 (ON).

### Figura K

La turbina di aspirazione e la pompa si avviano.

## Messa in funzione

### Pulizia della tappezzeria

#### Nota

L'acqua calda (massimo 50° C) migliora l'efficacia della pulizia.

#### Nota

Per la pulizia utilizzare esclusivamente il detergente RM 519 di KÄRCHER.

## ATTENZIONE

### Pericolo derivante dalla soluzione detergente

Pericolo di danneggiamento

Prima di utilizzare l'apparecchio, verificare la resistenza al calore dell'oggetto da pulire e la sua impermeabilità in un punto non visibile.

1. Riempire il serbatoio dell'acqua pulita con detergenti e acqua, vedere il capitolo *Riempimento del serbatoio dell'acqua pulita*.
  2. Inserire l'unità accumulatore, vedere il capitolo *Inserimento dell'unità accumulatore*.
  3. Accendere l'apparecchio, vedere il capitolo *Accensione dell'apparecchio*.
  4. Per spruzzare la soluzione detergente, azionare la leva sull'impugnatura.
- ### Figura L
5. Tirare la bocchetta poltrone all'indietro sulla superficie da pulire con movimenti sovrapposti, senza spingerla.

#### Nota

Se il serbatoio dell'acqua sporca è pieno, un galleggiante chiude l'apertura di aspirazione e l'apparecchio funziona a regime elevato.

6. Spegnerne immediatamente l'apparecchio e svuotare il serbatoio dell'acqua sporca, vedere il capitolo *Svuotamento del serbatoio dell'acqua sporca*.

## Metodi di pulizia

### Sporco leggero/normale

1. Ruotare l'interruttore dell'apparecchio nella posizione 1 (ON).

### Figura K

La turbina di aspirazione e la pompa si avviano.

2. Premere la leva di spruzzatura.

La soluzione detergente viene spruzzata.

### Figura L

3. Rilasciare la leva di spruzzatura e aspirare i resti della soluzione detergente.
4. Dopo la pulizia, risciacquare la tappezzeria con acqua calda e pulita e impregnare a piacere.

## Sporco pesante o macchie

1. Ruotare l'interruttore dell'apparecchio nella posizione 1 (ON).

### Figura K

La turbina di aspirazione e la pompa si avviano.

2. Premere la leva di spruzzatura.

### Figura L

La soluzione detergente viene spruzzata.

3. Ruotare l'interruttore dell'apparecchio nella posizione 0 (OFF).

### Figura M

4. Lasciare agire la soluzione detergente per almeno 5 minuti.

5. Ruotare l'interruttore dell'apparecchio nella posizione 1 (ON).

La turbina di aspirazione e la pompa si avviano.

### Figura K

6. Aspirare i resti della soluzione detergente.

7. Ripetere il processo se necessario.

8. Dopo la pulizia, risciacquare la tappezzeria con acqua calda e pulita e impregnare a piacere.

## Termine del funzionamento

#### Nota

Per evitare che nelle condutture rimangano particelle di detergente e di sporco, dopo ogni utilizzo eseguire una pulizia del sistema (senza l'aggiunta di detergenti).

1. Ruotare l'interruttore dell'apparecchio nella posizione 0 (OFF).

### Figura M

2. Svuotare il serbatoio dell'acqua sporca, vedere il capitolo *Svuotamento del serbatoio dell'acqua sporca*.

3. Riempire il serbatoio dell'acqua pulita con acqua di rubinetto fino alla marcatura "MAX", vedere il capitolo *Riempimento del serbatoio dell'acqua pulita*.

4. Collegare il tubo flessibile di spruzzatura/aspirazione alla bocchetta fessure.

5. Aprire il tappo del serbatoio e inserire completamente la bocchetta fessure nell'apertura.

### Figura N

6. Ruotare l'interruttore dell'apparecchio nella posizione 1 (ON) e contemporaneamente premere e tenere premuta la leva di spruzzatura sull'impugnatura.

### Figura K

Il processo di risciacquo è terminato non appena il serbatoio dell'acqua pulita è completamente svuotato.

7. Ruotare l'interruttore dell'apparecchio nella posizione 0 (OFF).

### Figura M

8. Rimuovere l'unità accumulatore, vedere il capitolo *Rimozione dell'unità accumulatore*.

9. Caricare l'unità accumulatore se necessario.

10. Svuotare il serbatoio dell'acqua sporca, vedere il capitolo *Svuotamento del serbatoio dell'acqua sporca*.

11. Lavare il serbatoio dell'acqua sporca con acqua pulita.

12. Se necessario, ad es. se il filtro del serbatoio dell'acqua pulita è sporco, sciacquare il serbatoio dell'acqua pulita con acqua corrente, vedere il capitolo *Pulizia del coperchio del serbatoio dell'acqua sporca e del separatore*.

13. Scollegare gli accessori dall'apparecchio.

14. Per rimuovere il liquido rimasto nel tubo flessibile di spruzzatura/aspirazione:

- a Premere il notolino e rimuovere il tubo flessibile di spruzzatura/aspirazione dall'apparecchio.

- b Premere la leva sull'impugnatura e far defluire il liquido.

#### **Nota**

Per consentire la completa asciugatura del liquido, non avvolgere il tubo flessibile di spruzzatura/aspirazione intorno all'apparecchio per asciugarlo.

#### **Nota**

Per evitare la formazione di pozze in ambienti abitativi (ad es. su moquette o parquet), far defluire il liquido residuo in un contenitore adatto (ad es. lavandino, secchio).

15. Sciacquare la bocchetta poltrone con acqua di rubinetto e lasciare asciugare l'apparecchio e gli altri accessori.
16. Riporre l'apparecchio in "posizione di asciugatura" (i due coperchi del serbatoio sono leggermente aperti e il liquido rimanente può asciugarsi senza lasciare residui).

### **Svuotamento del serbatoio dell'acqua sporca**

1. Estrarre il serbatoio dell'acqua sporca sollevandolo tramite l'impugnatura incassata.

#### **Figura O**

2. Sbloccare i due tappi laterali del serbatoio, rimuovere il coperchio del serbatoio e smaltire l'acqua sporca.

#### **Figura P**

3. Per proseguire i lavori di pulizia: applicare il coperchio del serbatoio e accertarsi che sia posizionato correttamente. Inserire il serbatoio dell'acqua sporca fino al fondo dell'apparecchio.
4. Al termine del lavoro di pulizia: riporre l'apparecchio in "posizione di asciugatura" (il coperchio del serbatoio è leggermente aperto e il liquido rimanente può asciugarsi senza lasciare residui).

### **Pulizia del coperchio del serbatoio dell'acqua sporca e del separatore**

#### **Nota**

All'interno del coperchio del serbatoio dell'acqua sporca (sul separatore) sono presenti 2 griglie. Se le griglie sono bagnate o sporche, il galleggiante potrebbe non funzionare correttamente o l'apparecchio potrebbe spegnersi troppo presto.

Pertanto, assicurarsi che le griglie siano pulite e asciutte durante il funzionamento.

1. Rimuovere il serbatoio dell'acqua sporca dall'apparecchio, vedere il capitolo *Svuotamento del serbatoio dell'acqua sporca*.
2. Togliere il coperchio del serbatoio e rimuovere il separatore.
3. Pulire accuratamente il coperchio del serbatoio e il separatore con un panno umido.
4. Rimuovere accuratamente l'umidità con un panno asciutto.

#### **Figura Q**

5. Riasssemblare il coperchio del serbatoio e il separatore, fissarli sul serbatoio e reinserirli nell'apparecchio.

### **Rimozione dell'unità accumulatore**

#### **Nota**

In caso di interruzioni di lavoro prolungate, rimuovere l'unità accumulatore dall'apparecchio ed evitarne l'utilizzo involontario.

- Spingere l'unità accumulatore verso l'alto ed estrarla dall'apparecchio.

## **Figura R**

### **Conservazione dell'apparecchio**

- Fissare la bocchetta fessure al supporto per accessori.
- Avvolgere il tubo flessibile di aspirazione intorno all'apparecchio e fissarlo con la bocchetta poltrone all'altro supporto per accessori.

#### **Figura S**

#### **Figura T**

- Conservare l'apparecchio in ambienti asciutti e privi di gelo.

## **Trasporto**

### **△ PRUDENZA**

#### **Mancata osservanza del peso**

*Pericolo di lesioni e di danneggiamento*

*Nel trasporto osservare il peso dell'apparecchio.*

### **Trasporto manuale**

1. Sollevare l'apparecchio dalla maniglia di trasporto e spostarlo.

### **Trasporto su veicoli**

1. Fissare l'apparecchio per impedirne lo scivolamento e il ribaltamento.

## **Cura e manutenzione**

### **Apparecchio e accessori**

1. Trattare l'apparecchio e gli accessori in plastica con un detergente per plastica disponibile in commercio.
2. Sciacquare serbatoio e accessori all'occorrenza con acqua e asciugarlo prima del riutilizzo.
3. Verificare periodicamente la presenza di sporcizia sui contatti di carica ed eventualmente pulirli.

### **Pulizia del filtro dell'acqua pulita**

#### **Nota**

Sul fondo del serbatoio dell'acqua pulita si trova un filtro sul quale possono depositarsi particelle di sporco, ostruendo così il flusso dell'acqua.

Pertanto, sciacquare regolarmente il serbatoio dell'acqua pulita.

1. Rimuovere il serbatoio dell'acqua pulita dall'apparecchio, vedere il capitolo *Riempimento del serbatoio dell'acqua pulita*.
2. Sciacquare il serbatoio dell'acqua pulita con acqua corrente.
3. Inserire il serbatoio dell'acqua pulita nell'apparecchio.

## **Guida alla risoluzione dei guasti**

### **L'apparecchio non funziona**

Unità accumulatore non correttamente inserita nell'alloggiamento.

1. Inserire l'unità accumulatore nell'alloggiamento dell'unità accumulatore finché quest'ultima non scatta in posizione.

#### **Nota**

Se necessario, rimuovere di nuovo l'unità accumulatore e reinserirla fino a quando non scatta in posizione.

Stato di carica dell'unità accumulatore troppo debole (vedi display).

1. Caricare l'unità accumulatore. Unità accumulatore o caricabatterie difettosi.
1. Sostituire unità accumulatore o caricabatterie.

### **L'apparecchio si spegne automaticamente**

Apparecchio/unità accumulatore surriscaldati.

- Attendere fino al raffreddamento dell'apparecchio/unità accumulatore.

Le griglie del coperchio del serbatoio dell'acqua sporca sono sporche o bagnate.

- Pulire/asciugare le griglie.

#### Nessuna fuoriuscita di acqua dall'ugello

- Riempire il serbatoio dell'acqua pulita.
- Controllare che l'ugello accessorio sia collegato correttamente al tubo flessibile di spruzzatura/aspirazione.
- Pulire il filtro dell'acqua pulita.
- Pompa di spruzzo guasta, contattare il servizio clienti.

#### Inusufficiente potenza di aspirazione

La bocchetta poltrone o fessure o il tubo flessibile di aspirazione sono ostruiti.

- Controllare che la bocchetta poltrone o fessure e il tubo flessibile di aspirazione non siano ostruiti e pulirli se necessario.

## Dati tecnici

### Collegamento elettrico

Tensione nominale unità accumulatore V 18 DC

Potenza nominale W 200

### Dati sulle prestazioni dell'apparecchio

Capacità di acqua pulita l 1,6

Quantità di riempimento di acqua sporca l 1,6

Tempo di funzionamento a batteria completamente carica nel funzionamento normale (18 V, 2,5 Ah) Minuti 12

Tempo di funzionamento a batteria completamente carica nel funzionamento normale (18 V, 5 Ah) Minuti 24

Resa superficiale (18 V, 2,5 Ah) m<sup>2</sup> 6,5

### Dimensioni e pesi

Peso kg 3,9

Lunghezza x larghezza x altezza mm 400x210x245

### Valori rilevati secondo norma EN 60335-2-69

Livello di pressione acustica dB(A) <70

Con riserva di modifiche tecniche.

## Indice de contenidos

Avisos generales .....	24
Instrucciones de seguridad .....	24
Uso previsto .....	25
Protección del medioambiente .....	25
Servicio de posventa .....	25
Accesorios y recambios .....	25
Volumen de suministro .....	25
Garantía .....	25
Símbolos en el equipo .....	26
Descripción del equipo .....	26
Carga de la batería .....	26
Puesta en funcionamiento .....	26

Servicio .....	27
Transporte .....	28
Cuidado y mantenimiento .....	28
Ayuda en caso de fallos .....	28
Datos técnicos .....	29

## Avisos generales



Antes de usar el equipo por primera vez, lea el manual original adjunto del equipo, la batería y el cargador. Actuar conforme a estos documentos.

Conserve los manuales para su uso posterior o para futuros propietarios.

- En caso de no respetar los manuales de instrucciones, se pueden causar daños al equipo y crear peligros para el operario y otras personas.
- Informe inmediatamente a su distribuidor si se han producido daños durante el transporte.
- El paquete de baterías y el cargador no están incluidos en el alcance del suministro.
- Compruebe si faltan accesorios en el contenido del paquete o si existen daños.

Puede encontrar un código QR® para acceder a un vídeo de aplicación en:

#### Figura B

El código QR® es una marca registrada de DENSO WA-VE INCORPORATED.

## Instrucciones de seguridad

### Niveles de peligro

#### ⚠ PELIGRO

- *Aviso de un peligro inminente que produce lesiones corporales graves o la muerte.*

#### ⚠ ADVERTENCIA

- *Aviso de una posible situación peligrosa que puede producir lesiones corporales graves o la muerte.*

#### ⚠ PRECAUCIÓN

- *Aviso de una posible situación peligrosa que puede producir lesiones corporales leves.*

#### CUIDADO

- *Aviso de una posible situación peligrosa que puede producir daños materiales.*

### Instrucciones generales de seguridad

⚠ **PELIGRO** ● *Riesgo de asfixia. Mantenga los embalajes fuera del alcance de los niños.*

⚠ **ADVERTENCIA** ● *Utilice el equipo solo para su uso previsto. Al trabajar con el equipo, tenga en cuenta las condiciones locales y evite causar daños a terceras personas, sobre todo a niños.* ● *Las personas con capacidades físicas, sensoriales o psíquicas limitadas o que carezcan de experiencia y conocimientos sobre el equipo solo pueden utilizar el equipo bajo supervisión correcta o si han recibido formación sobre el uso seguro del equipo por parte de una persona responsable de su seguridad y han comprendido los peligros existentes.* ● *El equipo solo puede ser utilizado por personas instruidas en su manejo o que hayan demostrado su capacidad para manejarlo y que hayan recibido la orden explícita de usarlo.* ● *Los niños no pueden utilizar el equipo.* ● *Se debe supervisar a los niños para asegurarse de que no jueguen con el aparato.* ● *Los niños solo pueden realizar la limpieza y el mantenimiento bajo supervisión.*



**⚠ PRECAUCIÓN.** Los dispositivos de seguridad velan por su seguridad. Nunca modifique ni manipule los dispositivos de seguridad.

## Funcionamiento

### ⚠ PELIGRO

- Queda prohibido su uso en entornos explosivos.
- Riesgo de explosiones
- Nunca use el dispositivo para aspirar gases, líquidos o polvos combustibles.
- Nunca use el dispositivo para aspirar polvos de metales reactivos (p. ej., aluminio, magnesio, zinc).
- Nunca use el dispositivo para aspirar ácidos o salmuera sin diluir.
- Nunca use el dispositivo para aspirar objetos o sustancias ardientes o encendidas.  
Estas sustancias pueden corroer los materiales que se usan en el dispositivo.
- Solo el servicio de postventa autorizado puede realizar las tareas de reparación y otras tareas en los componentes eléctricos.

### ⚠ ADVERTENCIA

- Riesgo de lesiones No use la boquilla ni el tubo de succión a la altura de la cabeza.
- En caso de espuma o derrame, apague el equipo de inmediato y desconecte el conector de red o retire la batería.

### ⚠ PRECAUCIÓN

- Nunca deje el equipo sin supervisión durante el servicio.
- Compruebe el buen estado y la seguridad operacional del equipo y los accesorios antes de cada servicio. No utilice el equipo si no funciona correctamente o si no es seguro utilizarlo.
- No utilice el equipo si ha recibido un golpe o si presenta daños visibles debido a una caída previa. Encargue que los daños se reparen correctamente antes de volver a poner en funcionamiento el equipo.
- Use solo los detergentes recomendados por el fabricante y preste atención a los avisos e instrucciones de aplicación y eliminación del fabricante de detergentes.

## CUIDADO

- Proteja el dispositivo contra condiciones climáticas extremas, humedad y calor.
- No aspire nunca sustancias como yeso, cemento, etc., ya que pueden endurecerse en contacto con el agua y poner en peligro el funcionamiento del equipo.

## Conservación y mantenimiento

### Nota

- Apague el equipo y extraiga la batería antes de realizar cualquier trabajo de conservación o mantenimiento.

### ⚠ PRECAUCIÓN

- Solo el servicio de atención al cliente autorizado puede realizar las tareas de reparación y otras tareas en los componentes eléctricos.

### ⚠ ADVERTENCIA

- El equipo contiene componentes eléctricos, por lo que no debe limpiar el equipo con agua corriente.

## CUIDADO

- No use agentes abrasivos, ni limpiadores de vidrio o multiuso para la limpieza.

- Saque la batería del equipo antes de no utilizarlo durante un tiempo prolongado.
- Saque la batería usada del equipo y elimínela según las normativas aplicables.

## Uso previsto

Utilice el equipo únicamente en el ámbito doméstico. El equipo está destinado a ser utilizado como limpiador de extracción por pulverización para la limpieza de interiores de automóviles y tejidos de tapicería en interiores, de acuerdo con las descripciones que figuran en este manual de instrucciones y las instrucciones de seguridad.

Para el funcionamiento se requiere una batería de la plataforma KÄRCHER Battery Power (+) con una tensión nominal de 18 V y un cargador KÄRCHER adecuado con una tensión nominal de 18 V, que no se incluye en el alcance del suministro.

Las baterías y los cargadores que no estén incluidos en el alcance de suministro o que sean necesarios de forma adicional están disponibles como accesorios.

## Protección del medioambiente



Los materiales del embalaje son reciclables. Elimine los embalajes de forma respetuosa con el medioambiente.



Los equipos eléctricos y electrónicos contienen materiales reciclables y, a menudo, componentes, como baterías, acumuladores o aceites, que suponen un riesgo potencial para la salud de las personas o el medioambiente en caso de manipularse o eliminarse de forma inadecuada. Sin embargo, dichos componentes son necesarios para un servicio adecuado del equipo. Los equipos identificados con este símbolo no pueden eliminarse con la basura doméstica.

### Avisos sobre sustancias contenidas (REACH)

Encontrará información actual sobre las sustancias contenidas en: [www.kaercher.com/REACH](http://www.kaercher.com/REACH)

## Servicio de posventa

Nuestra sucursal KÄRCHER le puede ayudar en caso de preguntas o averías.

## Accesorios y recambios

Utilice únicamente accesorios y recambios originales, estos garantizan un servicio seguro y fiable del equipo. Encontrará información sobre los accesorios y recambios en [www.kaercher.com](http://www.kaercher.com).

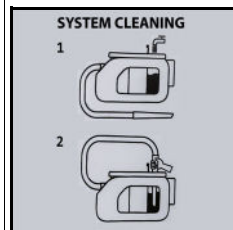
## Volumen de suministro

El volumen de suministro del equipo se muestra en el embalaje. Compruebe la integridad del volumen de suministro durante el desembalaje. Póngase en contacto con su distribuidor si faltan accesorios o en caso de daños de transporte.

## Garantía

En cada país se aplican las condiciones de garantía indicadas por nuestra compañía distribuidora autorizada. Subsanamos cualquier fallo en su equipo de forma gratuita dentro del plazo de garantía siempre que la causa se deba a un fallo de fabricación o material. En caso de garantía, póngase en contacto con su distribuidor o con el servicio de postventa autorizado más próximo presentando la factura de compra.  
(Dirección en el reverso)

## Símbolos en el equipo



- En el interior del depósito de agua fresca hay símbolos para la limpieza del sistema después de su uso:
- 1 Llene el depósito de agua fresca con agua del grifo.
  - 2 Introduzca completamente la boquilla para ranuras en la abertura del depósito y encienda el equipo. Véase también el capítulo *Finalización del servicio*

## Descripción del equipo

Según el modelo seleccionado, existen diferencias en el equipamiento. El equipamiento específico se describe en el embalaje del equipo.

Véanse las figuras en la página de gráficos.

### Figura A

- ① Conexión para mangueras de aspiración/rociado
- ② Interruptor del equipo (1 [ON]/0 [OFF])
- ③ Depósito de agua sucia con tapa
- ④ Depósito de agua fresca con tapa
- ⑤ Cierre del depósito
- ⑥ Asa de transporte
- ⑦ Soporte para los accesorios
- ⑧ Almacenaje para esponja, cepillo, bolsa de detergente
- ⑨ Alojamiento de la batería
- ⑩ \*Batería
- ⑪ Manguera de aspiración/rociado con asa
- ⑫ Boquilla para acolchado para la extracción por rociado
- ⑬ Boquilla para ranuras para la extracción por rociado
- ⑭ Detergente RM 519 (100 ml)
- ⑮ \*Cargador

\* opcional

## Carga de la batería

1. Cargue la batería (consulte el manual de instrucciones y las instrucciones de seguridad de la batería y del cargador).

## Puesta en funcionamiento

### Limpieza previa

#### Nota

Dado que el equipo no dispone de una función de aspiración en seco, si es necesario, elimine la suciedad de grano grueso (por ejemplo, migas) con una aspiradora comercial antes de limpiar los textiles.

## Conexión de accesorios

1. Insertar la manguera de rociado/aspiración en la conexión para mangueras de aspiración del equipo hasta que encaje.
- Para retirarla, presione el enganche y extraiga la manguera de aspiración/rociado.

#### Figura C

2. Dependiendo de la aplicación, conecte la boquilla para tapicería o la boquilla para ranuras al asa.
- Para separar la boquilla para tapicería y la boquilla para ranuras, presione y separe el cierre del asa de la manguera de rociado/aspiración.

#### Figura D

#### Figura E

## Llenado del depósito de agua fresca

### CUIDAD

Encienda el equipo solo cuando el depósito de agua fresca y el depósito de agua sucia estén instalados.

### CUIDAD

Los depósitos de agua limpia y aguas residuales deben estar firmemente asentados en el dispositivo.

### CUIDAD

El uso de productos de detergentes inadecuados puede dañar el equipo y eximir de responsabilidad a la garantía.

#### Nota

Si es necesario, utilice el detergente KÄRCHER RM 519 para limpiar los tapizados.

- Al dosificar los detergentes, preste atención a la información sobre la cantidad del fabricante.
- Vierta el detergente y llene hasta la marca "Max" con agua.
- El volumen de llenado completo es de 1,6 litros como máximo.

#### Nota

El depósito de agua fresca puede extraerse para llenarlo o llenarse directamente en el equipo.

## Llenado del depósito de agua directamente en el equipo

- 1 Tire del tapón del depósito hacia arriba y gírelo lateralmente. Dosifique el detergente según las instrucciones y luego llene el depósito con agua hasta la marca "MAX".

#### Figura F

- 2 Cerrar el cierre del depósito.

## Retirada del depósito de agua para llenarlo

- 1 Extraiga el depósito de agua verticalmente hacia arriba por el retráctil.

#### Figura G

- 2 Tire del tapón del depósito hacia arriba, gírelo lateralmente y llene el depósito de agua con detergente y agua del grifo hasta la marca "MAX".

#### Figura H

o

Desbloquee la tapa del depósito, retírela y llénela de detergente y agua del grifo hasta la marca "MAX".

#### Figura I

- 3 Cierre el tapón del depósito o coloque la tapa del depósito y asegúrese de que está bien colocado.
- 4 Introduzca el depósito de agua hasta el fondo del equipo.

## Colocación de la batería

- Inserte la batería desde arriba en su alojamiento hasta que encaje.

## CUIDADO

Utilice únicamente baterías de la plataforma KÄRCHER Battery Power (+) con una tensión nominal de 18 V.

### Figura J

#### Conexión del equipo

1. Girar el interruptor del equipo a la posición a 1 (ON).

### Figura K

La turbina de aspiración y la bomba se ponen en marcha.

## Servicio

#### Limpeza de acolchados

### Nota

El agua tibia (máximo 50 °C) aumenta el efecto de limpieza.

### Nota

Para la limpieza, utilice únicamente el detergente RM 519 de KÄRCHER.

## CUIDADO

### Peligro por la solución de limpieza

#### Peligro de daños

Antes de usar el equipo, verifique la solidez del color y la resistencia al agua del objeto a limpiar en un lugar discreto.

1. Llene el depósito de agua fresca con detergente y agua, consulte el capítulo *Llenado del depósito de agua fresca*.
2. Coloque la batería, véase el capítulo *Colocación de la batería*.
3. Conecte el equipo, véase el capítulo *Conexión del equipo*.
4. Para rociar la solución de limpieza, accionar la palanca en el asa.

### Figura L

5. Tire de la boquilla para acolchados hacia atrás sobre la superficie que desea limpiar en trayectorias superpuestas, no la deslice.

### Nota

Si el recipiente de agua sucia se llena, un flotador cierra la abertura de aspiración y el equipo funciona a altas revoluciones.

6. Desconecte inmediatamente el equipo y vacíe el recipiente de agua sucia, véase el capítulo *Vaciado del depósito de agua sucia*.

#### Métodos de limpieza

##### Contaminación ligera/normal

1. Girar el interruptor del equipo a la posición a 1 (ON).  
**Figura K**  
La turbina de aspiración y la bomba se ponen en marcha.
2. Presione la palanca para la pulverización.  
La solución de limpieza se rocía.  
**Figura L**
3. Suelte la palanca de pulverización y aspire los restos de la solución de limpieza.
4. Tras la limpieza, realice una nueva limpieza final del acolchado con agua clara y caliente e impregnarlas según preferencia.

##### Suciedad o manchas intensas

1. Girar el interruptor del equipo a la posición a 1 (ON).  
**Figura K**  
La turbina de aspiración y la bomba se ponen en marcha.

2. Presione la palanca para la pulverización.

### Figura L

La solución de limpieza se rocía.

3. Girar el interruptor del equipo a la posición a 0 (OFF).

### Figura M

4. Dejar que la solución de limpieza actúe durante al menos 5 minutos.
5. Girar el interruptor del equipo a la posición a 1 (ON). La turbina de aspiración y la bomba se ponen en marcha.

### Figura K

6. Aspirar los restos de la solución de limpieza.
7. En caso necesario, repetir el proceso.
8. Tras la limpieza, realice una nueva limpieza final del acolchado con agua clara y caliente e impregnarlas según preferencia.

#### Finalización del servicio

### Nota

Para garantizar que no queden partículas de limpieza y suciedad en las tuberías, realice una limpieza del sistema (sin añadir detergente) después de cada uso.

1. Girar el interruptor del equipo a la posición a 0 (OFF).

### Figura M

2. Vaciar el depósito de agua sucia, véase el capítulo *Vaciado del depósito de agua sucia*.
3. Llene el depósito de agua fresca con agua del grifo hasta la marca "MAX", véase el capítulo *Llenado del depósito de agua fresca*.
4. Conecte la manguera de aspiración/rociado a la boquilla para ranuras.
5. Abra el tapón del depósito e introduzca la boquilla para ranuras completamente en la abertura.

### Figura N

6. Coloque el interruptor del equipo en la posición 1 (ON) y, al mismo tiempo, mantenga pulsada la palanca de pulverización del asa.

### Figura K

El proceso de enjuague finaliza cuando el depósito de agua fresca está completamente vacío.

7. Girar el interruptor del equipo a la posición a 0 (OFF).

### Figura M

8. Retire la batería, véase el capítulo *Retirada de la batería*.
9. Cargue el paquete de baterías cuando lo necesite.
10. Vaciar el depósito de agua sucia, véase el capítulo *Vaciado del depósito de agua sucia*.
11. Enjuague bien el depósito de agua sucia con agua limpia.
12. Si es necesario, por ejemplo, si el colador del depósito de agua dulce está contaminado, enjuague el depósito de agua dulce con agua limpia, consulte el capítulo *Limpeza de la tapa del depósito de agua sucia y del separador*.
13. Desconecte los accesorios del equipo.
14. Para eliminar los restos de líquido de la manguera de rociado/aspiración:
  - a Presione el cierre y retire la manguera de aspiración/rociado del equipo.
  - b Presione la palanca del asa y deje salir el líquido.

### Nota

Para permitir que el líquido se seque completamente, no enrolle la manguera de aspiración/rociado alrededor del equipo para secarla.

## Nota

Para evitar que se formen charcos en la vivienda (por ejemplo, en la alfombra o el parqué), deje correr el líquido restante en un recipiente adecuado (por ejemplo, un lavabo o un cubo).

15. Enjuague la boquilla para acolchado con agua del grifo y deje que el equipo se seque con los demás accesorios.
16. Coloque el equipo en la "posición de secado" (las dos tapas del depósito están ligeramente abiertas y el líquido restante puede secarse sin dejar residuos).

### Vaciado del depósito de agua sucia

1. Extraiga el depósito de agua sucia verticalmente hacia arriba por el retráctil.
- Figura O**
2. Desbloquee las dos tapas laterales del depósito, retire la tapa del depósito y elimine el agua sucia.
- Figura P**
3. Al continuar el trabajo de limpieza: Coloque la tapa del depósito y asegúrese de que está bien colocado. Introduzca el depósito de agua sucia hasta el fondo del equipo.
  4. Al final del trabajo de limpieza: Coloque el equipo en la "posición de secado" (la tapa del depósito está ligeramente abierta y el líquido restante puede secarse sin dejar residuos).

### Limpieza de la tapa del depósito de agua sucia y del separador

#### Nota

En el interior de la tapa del depósito de agua sucia (en el separador), hay 2 rejillas. Si las rejillas están mojadas o sucias, es posible que el flotador no se conecte correctamente o que el equipo se apague demasiado pronto.

Por lo tanto, asegúrese de que las rejillas estén limpias y secas durante el servicio.

1. Retire el depósito de agua sucia del equipo, véase el capítulo *Vaciado del depósito de agua sucia*
  2. Retire la tapa del depósito y saque el separador.
  3. Limpie cuidadosamente la tapa del depósito y el separador con un paño húmedo.
  4. Elimine cuidadosamente la humedad con un paño seco.
- Figura Q**
5. Coloque la tapa del depósito y el separador, fíjelos en el depósito y vuelva a colocarlos en el equipo.

### Retirada de la batería

#### Nota

Durante las interrupciones de trabajo, retire la batería del equipo y asegúrela contra un uso no autorizado.

- Tras el trabajo, extraiga el paquete de baterías del equipo.

#### Figura R

### Almacenaje del equipo

- Fije la boquilla para ranuras en el soporte de accesorios.
  - Enrolle la manguera de aspiración alrededor del equipo y fíjela al otro soporte de accesorios con la boquilla para acolchado.
- Figura S**  
**Figura T**
- Almacenen el equipo en salas protegidas contra heladas.

## Transporte

### ⚠ PRECAUCIÓN

#### Inobservancia del peso

Peligro de lesiones y daños

Tenga en cuenta el peso del equipo durante el transporte.

### Transporte a mano

1. Levante y transporte el equipo agarrándolo por el asa de transporte.

### Transporte en vehículos

1. Asegure el equipo para evitar que se desplace o vuelque.

## Cuidado y mantenimiento

### Equipo y accesorios

1. Para conservar el equipo y los accesorios de plástico, utilice un limpiador para plástico convencional.
2. Si es necesario, enjuague el recipiente y los accesorios con agua y séquelos antes de volver a usarlos.
3. Compruebe el nivel de suciedad de los contactos de carga en intervalos regulares y límpielos si es necesario.

### Limpieza del filtro de agua fresca

#### Nota

En el fondo del depósito de agua fresca hay un filtro en el que pueden depositarse partículas de suciedad que obstruyan el caudal de agua.

Por lo tanto, aclare regularmente el depósito de agua fresca.

1. Retire el depósito de agua fresca de la máquina, véase el capítulo *Llenado del depósito de agua fresca*
2. Aclare el depósito de agua dulce con agua fresca.
3. Inserte el depósito de agua fresca en el equipo.

## Ayuda en caso de fallos

### El equipo no funciona

La batería no está correctamente encajada en su alojamiento.

1. Inserte la batería en su alojamiento hasta que encaje.

#### Nota

Si es necesario, retire e inserte nuevamente la batería hasta que encaje.

El estado de carga de la batería es demasiado bajo (véase la pantalla).

1. Cargue la batería.  
Batería o cargador defectuosos.

1. Sustituya la batería o el cargador.

### El equipo se apaga de forma autónoma

Sobrecalentamiento del equipo/la batería.

- Espere a que se enfríe el equipo/la batería.

Las rejillas de la cubierta del depósito de agua sucia están contaminadas o mojadas.

- Limpiar/secar las rejillas.

### No sale agua de la boquilla

- Llenar el depósito de agua fresca.
- Compruebe la conexión de la boquilla accesoria y la manguera de aspiración/rociado para ver si está bien ajustada.
- Limpiar el filtro de agua fresca.
- Bomba de pulverización defectuosa, ponerse en contacto con el servicio de postventa.

## Potencia de aspiración insuficiente

La boquilla para acolchado, la boquilla para ranuras o la manguera de aspiración están bloqueadas.

- Compruebe si la boquilla para acolchado, la boquilla para ranuras y la manguera de aspiración están obstruidas y límpielas si es necesario.

## Datos técnicos

### Conexión eléctrica

Tensión nominal de la batería V 18 DC

Potencia nominal W 200

### Datos de potencia del equipo

Volumen de llenado agua fresca l 1,6

Volumen de llenado agua sucia l 1,6

Tiempo de servicio con cargador Minutos 12

de baterías cargado en servicio normal (18 V, 2,5 Ah)

Tiempo de servicio con cargador Minutos 24

de baterías cargado en servicio normal (18 V, 5 Ah)

Rendimiento en plano (18 V, 2,5 Ah) m<sup>2</sup> 6,5

### Peso y dimensiones

Peso kg 3,9

Longitud x anchura x altura mm 400x210 x245

### Valores calculados conforme a EN 60335-2-69

Nivel de presión acústica dB(A) <70

Reservado el derecho a realizar modificaciones.

## Índice

Indicações gerais .....	29
Avisos de segurança .....	29
Utilização prevista .....	30
Protecção do meio ambiente.....	30
Serviço de assistência técnica .....	30
Acessórios e peças sobressalentes .....	30
Volume do fornecimento.....	30
Garantia.....	30
Símbolos no aparelho .....	31
Descrição do aparelho .....	31
Carregar conjunto de bateria.....	31
Colocação em funcionamento.....	31
Operação.....	32
Transporte .....	33
Conservação e manutenção .....	33
Ajuda em caso de avarias .....	33
Dados técnicos.....	34

## Indicações gerais



Antes da primeira utilização, leia o manual original fornecido do aparelho, da bateria e do carregador. Proceda em conformidade.

Conserve as folhas para referência ou utilização futura.

- A não observância dos manuais de instruções pode originar danos no aparelho e perigos para o operador e para terceiros.

- Em caso de danos de transporte, informar imediatamente o distribuidor.
- O conjunto da bateria e o carregador não estão incluídos.
- Ao desembalar, verifique o conteúdo da embalagem e se existem acessórios em falta ou danos.

Podem encontrar um QR Code® para ver um vídeo de utilização na:

### Figura B

QR-Code® é uma marca registada da DENSO WAVE INCORPORATED.

## Avisos de segurança

### Níveis de perigo

#### ⚠ PERIGO

- Aviso de um perigo iminente, que pode provocar ferimentos graves ou morte.

#### ⚠ ATENÇÃO

- Aviso de uma possível situação de perigo, que pode provocar ferimentos graves ou morte.

#### ⚠ CUIDADO

- Aviso de uma possível situação de perigo, que pode provocar ferimentos ligeiros.

### ADVERTÊNCIA

- Aviso de uma possível situação de perigo, que pode provocar danos materiais.

### Indicações gerais de segurança

⚠ **PERIGO** • Perigo de asfixia. Mantenha a película da embalagem afastada das crianças.

⚠ **ATENÇÃO** • Utilize o aparelho apenas para os fins a que se destina. Tenha em consideração as condições locais e verifique se existem outras pessoas ao redor, especialmente crianças, durante os trabalhos com o aparelho. ● Pessoas com capacidade física, sensorial ou intelectual reduzida ou com experiência e conhecimentos insuficientes devem apenas utilizar o aparelho sob supervisão adequada, depois de instruídas por alguém responsável pela sua segurança acerca da utilização segura do aparelho e dos perigos daí resultantes. ● O aparelho apenas deve ser manuseado por pessoas instruídas quanto à sua utilização, ou que tenham demonstrado competência na sua operação e que tenham sido expressamente encarregadas da sua utilização. ● O aparelho não pode ser operado por crianças. ● Supervisione as crianças para garantir que não brinquem com o aparelho. ● As crianças deve apenas realizar trabalhos de limpeza e manutenção sob supervisão.

⚠ **CUIDADO** • As unidades de segurança servem para a sua protecção. Nunca altere ou evite as unidades de segurança.

### Operação

#### ⚠ PERIGO

- Proibida a operação em zonas com perigo de explosão.
- Risco de explosão
- Nunca use o dispositivo para aspirar gases combustíveis, líquidos ou poeiras.
- Nunca use o dispositivo para aspirar pó metálico reativo (como alumínio, magnésio, zinco).
- Nunca use o dispositivo para aspirar água salgada ou ácidos não diluídos.

- *Nunca use o dispositivo para aspirar objetos ou materiais incandescentes ou com combustão lenta. Essas substâncias podem corroer os materiais usados no dispositivo.*
- *Solicite a realização de trabalhos de reparação e trabalhos nos componentes eléctricos apenas por parte de um serviço de assistência técnica autorizado.*

### ⚠ **ATENÇÃO**

- *Risco de ferimento. Não use o bico e o tubo de sucção na altura da cabeça.*
- *Em caso de formação de espuma ou fuga de gás líquido, desligue imediatamente o aparelho e retire a ficha de rede ou remova o conjunto de bateria.*

### ⚠ **CUIDADO**

- *Nunca deixe o aparelho sem supervisão, enquanto este estiver em operação.*
- *Antes de cada operação, verifique o aparelho e os acessórios quanto ao estado correcto e à segurança operacional. Não utilize o aparelho caso não se verifique o seu estado correcto ou a sua segurança operacional.*
- *Não utilize o aparelho se este tiver caído anteriormente, tiver sofrido uma pancada ou estiver visivelmente danificado. Mandê reparar os danos de forma adequada antes de voltar a colocar o aparelho em funcionamento.*
- *Utilize apenas os produtos de limpeza/detergentes recomendados pelo fabricante e observe as instruções de utilização, as instruções de recolha e os avisos de advertência dos fabricantes dos produtos de limpeza/detergentes.*

### **ADVERTÊNCIA**

- *Proteja o dispositivo de condições climáticas externas, umidades e calor.*
- *Nunca aspire substâncias tais como gesso, cimento, etc., pois podem endurecer em contacto com a água e comprometer o funcionamento do aparelho.*

### **Conservação e manutenção**

#### **Aviso**

- *Desligue o aparelho antes de qualquer trabalho de manutenção e conservação e retire o conjunto de bateria.*

### ⚠ **CUIDADO**

- *Os trabalhos de reparação e os trabalhos nos componentes eléctricos devem apenas ser realizados por um serviço de assistência técnica autorizado.*

### ⚠ **ATENÇÃO**

- *O aparelho contém componentes eléctricos; não ligue sob água corrente.*

### **ADVERTÊNCIA**

- *Não use agentes de limpeza, limpador de vidro ou multiuso para limpeza.*
- *Retire o conjunto da bateria do aparelho antes de o deixar por utilizar durante um longo período de tempo.*
- *Retire um conjunto da bateria usado do aparelho e elimine-o de acordo com as prescrições.*

### **Utilização prevista**

Utilize o aparelho exclusivamente na habitação privada. O aparelho destina-se a ser utilizado como produto de limpeza por pulverização e extração para a limpeza de interiores de automóveis e têxteis de estofos em interior,

de acordo com as descrições dadas neste manual de instruções e as instruções de segurança.

Para a operação, é necessário um conjunto de bateria da plataforma KÄRCHER Battery Power (+) com tensão nominal de 18 V e um carregador KÄRCHER adequado com tensão nominal de 18 V, que não estão incluídos no âmbito de fornecimento.

Os conjuntos de bateria e os carregadores, que não estiverem incluídos no volume do fornecimento ou que forem adicionalmente necessários, estão disponíveis como acessórios.

### **Protecção do meio ambiente**



Os materiais de empacotamento são recicláveis.

Elimine as embalagens de acordo com os regulamentos ambientais.



Os aparelhos eléctricos e electrónicos contêm materiais recicláveis de valor e, com frequência, componentes como baterias, acumuladores ou óleo que, em caso de manipulação ou recolha errada, podem representar um potencial perigo para a saúde humana e para o ambiente. Estes componentes são necessários para o bom funcionamento do aparelho. Os aparelhos que apresentem este símbolo não devem ser recolhidos no lixo doméstico.

#### **Avisos relativos a ingredientes (REACH)**

Podem encontrar informações actualizadas acerca de ingredientes em: [www.kaercher.com/REACH](http://www.kaercher.com/REACH)

### **Serviço de assistência técnica**

Em caso de dúvidas ou avarias, a nossa filial KÄRCHER terá todo o prazer em ajudar.

### **Acessórios e peças sobressalentes**

Ao utilizar apenas acessórios originais e peças sobressalentes originais, garante uma utilização segura e o bom funcionamento do aparelho.

Informações acerca de acessórios e peças sobressalentes disponíveis em [www.kaercher.com](http://www.kaercher.com).

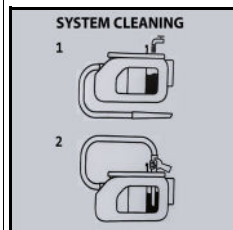
### **Volume do fornecimento**

O volume do fornecimento do aparelho está indicado na embalagem. Ao abrir a embalagem, confirme a integridade do conteúdo. Caso faltem acessórios ou em caso de danos de transporte informe o seu fornecedor.

### **Garantia**

Em cada país são válidas as condições de garantia transmitidas pela nossa sociedade distribuidora responsável. Trataremos de possíveis avarias no seu aparelho no âmbito do prazo da garantia, sem custos, desde que estas tenham origem num erro de material ou de fabrico. Em caso de garantia, contacte o seu revendedor ou a assistência técnica autorizada mais próxima, apresentando o talão de compra. (endereço consultar o verso)

## Símbolos no aparelho



- No interior do depósito de água limpa encontram-se símbolos referentes à limpeza do sistema após a sua utilização:
- 1 Encher o depósito de água limpa com água da rede.
  - 2 Inserir o bocal para juntas completamente na abertura do depósito e ligar o aparelho. Ver também o capítulo *Terminar a operação*

## Descrição do aparelho

Dependendo do modelo seleccionado, existem diferenças no equipamento. O equipamento específico é descrito na embalagem do aparelho.

Figuras, ver página de gráficos.

### Figura A

- 1) Ligação da mangueira de pulverização/aspiração
- 2) Interruptor do aparelho (1 (ON) / 0 (OFF))
- 3) Depósito de água suja com tampa
- 4) Depósito de água limpa com tampa
- 5) Tampa do depósito
- 6) Pega de transporte
- 7) Suporte para acessórios
- 8) Armazenamento para esponja, escova, saco de detergente
- 9) Suporte do conjunto da bateria
- 10) \*Conjunto da bateria
- 11) Mangueira de pulverização/aspiração com punho rotativo
- 12) Bocal para estofados para a extração de pulverização
- 13) Bocal para juntas para a extração de pulverização
- 14) Produto de limpeza RM 519 (100 ml)
- 15) \*Carregador

\* opcional

## Carregar conjunto de bateria

1. Carregar o conjunto de bateria (consultar os manuais de instruções e os avisos de segurança do conjunto de bateria e do carregador).

## Colocação em funcionamento

### Pré-limpeza

#### Aviso

Como o aparelho não tem uma função de aspiração a seco, se necessário, remover a sujidade grosseira (por exemplo migalhas) com um aspirador de pó disponível comercialmente antes de limpar os têxteis.

## Ligar os acessórios

1. Pressionar a mangueira de pulverização/aspiração na ligação da mangueira de pulverização/aspiração do aparelho até encaixar.
- Para remover, premir o interruptor e extrair a mangueira de pulverização/aspiração.

### Figura C

2. Consoante o casos de utilização, ligar o bocal para estofados ou o bocal para juntas ao punho.
- Para separar o bocal para estofados e o bocal para juntas, pressionar e separar o entalhe no punho da mangueira de pulverização/aspiração.

### Figura D

### Figura E

## Encha o depósito de água limpa

### ADVERTÊNCIA

Ligue o aparelho apenas quando o depósito de água limpa e o depósito de água suja estiverem instalados.

### ADVERTÊNCIA

Os depósitos de água limpa e de águas residuais devem estar bem encaixados no aparelho.

### ADVERTÊNCIA

A utilização de produtos de limpeza inadequados pode danificar o aparelho e levar à exclusão da garantia.

#### Aviso

Utilizar o produto de limpeza KÄRCHER RM 519 para limpar os estofos, conforme necessário.

- Na dosagem do produto de limpeza, preste atenção às informações de quantidades do fabricante.
- Adicionar detergente e encher até "Max" com água.
- A quantidade completa de enchimento é de 1,6 litros, no máximo.

#### Aviso

O depósito de água limpa pode ser removido para enchimento ou pode ser enchido directamente no aparelho.

### Encher o depósito de água directamente no aparelho

- 1 Puxar a tampa do depósito para cima e virá-la para o lado. Dosear o detergente de acordo com as instruções e depois encher o depósito com água até à marca "MAX".

### Figura F

- 2 Fechar a tampa do depósito.

### Remover o depósito de água para encher

- 1 Retirar o depósito de água verticalmente para cima pelo punho.

### Figura G

- 2 Puxar a tampa do depósito para cima, virá-la para o lado e encher o depósito de água com detergente e água da torneira até à marca "MAX".

### Figura H

ou

Destruvar a tampa do depósito, retirá-la e enchê-la com produto de limpeza e água da rede até à marca "MAX".

### Figura I

- 3 Fechar a tampa do depósito ou colocar a tampa do depósito, certificando-se de que está firmemente colocada.
- 4 Inserir o depósito de água até ao fundo do aparelho.

## Inserir conjunto da bateria

- Introduzir o conjunto da bateria no suporte por cima até engatar.

## ADVERTÊNCIA

Utilizar exclusivamente conjuntos de bateria da plataforma KÄRCHER Battery Power (+) com tensão nominal de 18 V.

### Figura J

#### Ligar o aparelho

1. Rodar o interruptor do aparelho para a posição 1 (ON).

### Figura K

A turbina de aspiração e a bomba arrancam.

## Operação

#### Limpar estofos

### Aviso

A água morna (no máximo 50 °C) aumenta o efeito de limpeza.

### Aviso

Utilizar apenas o produto de limpeza RM 519 da KÄRCHER para a limpeza.

## ADVERTÊNCIA

### Perigo devido à solução de limpeza

#### Perigo de danos

Antes de usar o aparelho, verifique o objeto a ser limpo quanto à resistência da cor e consistência da água num local discreto.

1. Encher o depósito de água limpa com detergente e água, ver capítulo *Encha o depósito de água limpa*.
2. Inserir o conjunto de bateria; consultar o capítulo *Inserir conjunto da bateria*.
3. Ligar o aparelho, ver capítulo *Ligar o aparelho*
4. Para pulverizar a solução de limpeza, acione a alavanca no punho.

### Figura L

5. Puxar (não empurrar) o bocal para estofados para trás sobre a superfície a ser limpa em passagens sobrepostos.

### Aviso

Se o recipiente da água suja estiver cheio, um flutuador fecha a abertura de aspiração e o aparelho funciona a rotações mais elevadas.

6. Desligar imediatamente o aparelho e esvaziar o depósito de água suja, ver capítulo *Esvaziar o depósito de água suja*.

#### Métodos de limpeza

##### Sujidade leve / normal

1. Rodar o interruptor do aparelho para a posição 1 (ON).

### Figura K

A turbina de aspiração e a bomba arrancam.

2. Pressionar a alavanca de pulverização.

A solução de limpeza é pulverizada.

### Figura L

3. Soltar a alavanca de pulverização e aspirar os resíduos da solução de limpeza.
4. Após a limpeza, limpar novamente o estofado com água quente limpa e, se desejado, impregnar.

##### Sujidade ou nódoas pronunciadas

1. Rodar o interruptor do aparelho para a posição 1 (ON).

### Figura K

A turbina de aspiração e a bomba arrancam.

2. Pressionar a alavanca de pulverização.

### Figura L

A solução de limpeza é pulverizada.

3. Rodar o interruptor do aparelho para a posição 0 (OFF).

### Figura M

4. Deixar a solução de limpeza atuar durante, pelo menos, 5 minutos.

5. Rodar o interruptor do aparelho para a posição 1 (ON).

A turbina de aspiração e a bomba arrancam.

### Figura K

6. Aspirar quaisquer resíduos da solução de limpeza.
7. Se necessário, repetir o processo.
8. Após a limpeza, limpar novamente o estofado com água quente limpa e, se desejado, impregnar.

#### Terminar a operação

### Aviso

Para garantir que não permanecem partículas de limpeza e sujidade nos tubos, efetuar uma limpeza do sistema (sem a adição de produto de limpeza) após cada utilização.

1. Rodar o interruptor do aparelho para a posição 0 (OFF).

### Figura M

2. Esvaziar o depósito de água suja, ver capítulo *Esvaziar o depósito de água suja*.

3. Encher o depósito de água limpa com água da rede até à marca "MAX", ver capítulo *Encha o depósito de água limpa*.

4. Ligar a mangueira de pulverização/aspiração ao bocal para juntas.

5. Abrir a tampa do depósito e inserir o bocal para juntas totalmente na abertura.

### Figura N

6. Rodar o interruptor do aparelho para a posição 1 (ON) e simultaneamente pressionar sem soltar a alavanca de pulverização no punho.

### Figura K

O processo de enxaguamento está terminado assim que o depósito de água limpa estiver completamente vazio.

7. Rodar o interruptor do aparelho para a posição 0 (OFF).

### Figura M

8. Remover o conjunto da bateria, ver capítulo *Remover o conjunto de bateria*.

9. Carregar o conjunto da bateria quando necessário.

10. Esvaziar o depósito de água suja, ver capítulo *Esvaziar o depósito de água suja*.

11. Lavar minuciosamente o depósito de água suja com água limpa.

12. Se necessário, por exemplo, se o filtro de rede no depósito de água limpa estiver contaminado, lavar o depósito de água limpa com água limpa, ver capítulo *Limpar o depósito de água suja e o separador*.

13. Remover os acessórios do aparelho.

14. Para remover qualquer líquido restante na mangueira de pulverização/aspiração:
  - a Pressionar o entalhe e retirar a mangueira de pulverização/aspiração do aparelho.
  - b Pressionar a alavanca no punho e deixar escoar o líquido.

### Aviso

Para que o líquido possa secar completamente, não enrolar a mangueira de pulverização/aspiração à volta do aparelho para o secar.

### Aviso

Para evitar poças na área de habitação (por exemplo, em alcatifa, parquet), deixar o líquido restante escoar



para um recipiente adequado (por exemplo, lavatório, balde).

15. Lavar o bocal para estofados com água da rede e deixar o aparelho secar com os outros acessórios.
16. Arrumar o aparelho na "posição de secagem" (as duas tampas do depósito estão ligeiramente abertas e qualquer líquido restante pode secar sem deixar qualquer resíduo).

### Esvaziar o depósito de água suja

1. Retirar o depósito de água suja verticalmente para cima pelo punho.  
**Figura O**
2. Desbloquear os dois fechos laterais do depósito, retirar a tampa do depósito e eliminar a água suja.  
**Figura P**
3. Ao continuar o trabalho de limpeza: Colocar a tampa do depósito, certificando-se de que está firmemente colocada. Inserir o depósito de água suja até ao fundo do aparelho.
4. No final do trabalho de limpeza: Arrumar o aparelho na "posição de secagem" (tampa do depósito está ligeiramente aberta e qualquer líquido restante pode secar sem deixar qualquer resíduo).

### Limpar o depósito de água suja e o separador

#### Aviso

No interior da tampa do depósito de água suja (no separador), existem 2 grelhas. Se as grelhas estiverem molhadas ou sujas, o flutuador pode não comutar correctamente ou a unidade pode desligar-se demasiado cedo.

Por conseguinte, é necessário assegurar que as grelhas estejam limpas e secas durante o funcionamento.

1. Retirar o depósito de água suja do aparelho, ver capítulo *Esvaziar o depósito de água suja*
2. Remover a tampa do depósito e retirar o separador.
3. Limpar cuidadosamente a tampa do depósito e o separador com um pano húmido.
4. Remover cuidadosamente a humidade com um pano seco.

#### Figura Q

5. Juntar a tampa e o separador do depósito, fixá-los no depósito e voltar a colocá-los no aparelho.

### Remover o conjunto de bateria

#### Aviso

Durante interrupções de trabalho mais prolongadas, retire o conjunto da bateria do aparelho e guarde-o de modo a evitar uma utilização não autorizada.

- Empurrar o conjunto da bateria para cima e retirar do aparelho.

#### Figura R

### Armazenar o aparelho

- Fixar o bocal para juntas no suporte de acessórios.
- Enrolar a mangueira de aspiração à volta do aparelho e fixá-la ao outro suporte de acessórios com o bocal para estofados.

#### Figura S

#### Figura T

- Guardar o aparelho num local seco e sem risco de congelamento.

## Transporte

### ⚠ CUIDADO

#### Não observância do peso

Perigo de ferimentos e danos

Considere o peso do aparelho ao transportá-lo.

### Transporte manual

1. Levantar no aparelho pela pega de transporte e transportá-lo.

### Transporte em veículos

1. Proteger o aparelho de forma a que o mesmo não se mova ou tombe.

## Conservação e manutenção

### Aparelho e acessórios

1. Assegurar a conservação do aparelho e das peças de acessórios com um produto de limpeza para plástico comum.
2. Se necessário, lavar o depósito e os acessórios com água e secar antes de reutilizar.
3. Verificar regularmente a sujidade nos contactos de carga e, se necessário, limpar.

### Limpar o filtro de água de rede

#### Aviso

No fundo do depósito de água limpa há um filtro no qual as partículas de sujidade podem assentar e assim obstruir o fluxo de água.

Por isso, é necessário enxaguar regularmente o depósito de água limpa.

1. Retirar o depósito de água limpa da máquina, ver capítulo *Encha o depósito de água limpa*
2. Lavar o depósito de água limpa com água limpa.
3. Inserir o depósito de água limpa novamente no aparelho.

## Ajuda em caso de avarias

### O aparelho não funciona

O conjunto da bateria não assenta correctamente no suporte do conjunto da bateria.

1. Introduzir o conjunto da bateria no suporte do mesmo até engatar.

#### Aviso

Se necessário, voltar a retirar o conjunto de bateria e voltar a inseri-lo, até encaixar.

Estado de carga do conjunto de bateria (ver display) demasiado fraco.

1. Carregar conjunto da bateria.

Conjunto da bateria ou carregador com defeito.

1. Substituir o conjunto da bateria ou o carregador.

### O aparelho desliga-se automaticamente

O aparelho/conjunto da bateria sobreaquece.

- Aguardar até que o aparelho/conjunto da bateria arrefeça.

As grelhas da tampa do depósito de água suja estão contaminadas ou molhadas.

- Limpar/secar grelhas.

### Não há saída de água pelo bocal

- Encha o depósito de água limpa.
- Verificar se o bocal e a mangueira de pulverização/ aspiração estão firmemente ligados.
- Limpar o filtro de água de rede.
- Bomba de pulverização com defeito, entre em contacto com o serviço de assistência técnica.

## Potência de aspiração insuficiente

O bocal para estofados ou bocal para aspiração estão obstruídos.

- Verificar o bocal para estofados, o bocal para juntas e a mangueira de aspiração quanto a obstruções e limpar se necessário.

## Dados técnicos

### Ligação eléctrica

Tensão nominal do conjunto de bateria V 18 DC

Potência nominal W 200

### Características do aparelho

Quantidade de enchimento de água de rede l 1,6

Quantidade de enchimento de água suja l 1,6

Tempo de serviço com carregamento das baterias completo na operação normal (18 V, 2,5 Ah) Minutos 12

Tempo de serviço com carregamento das baterias completo na operação normal (18 V, 5 Ah) Minutos 24

Potência por unidade de superfície (18 V, 2,5 Ah) m<sup>2</sup> 6,5

### Medidas e pesos

Peso kg 3,9

Comprimento x Largura x Altura mm 400x210x245

### Valores determinados de acordo com a EN 60335-2-69

Nível acústico dB(A) <70

Reservados os direitos a alterações técnicas.

## Inhoud

Algemene instructies .....	34
Veiligheidsinstructies .....	34
Reglementair gebruik .....	35
Milieubescherming .....	35
Klantenservice .....	35
Toebehoren en reserveonderdelen .....	35
Leveringsomvang .....	35
Garantie .....	35
Symbolen op het apparaat .....	36
Beschrijving apparaat .....	36
Accupack opladen .....	36
Inbedrijfstelling .....	36
Werking .....	37
Vervoer .....	38
Onderhoud .....	38
Hulp bij storingen .....	38
Technische gegevens .....	39

## Algemene instructies



Lees voor het eerste gebruik de meegeleverde oorspronkelijke gebruiksaanwijzing van het apparaat, het accupack en het oplaadapparaat. Handel dienovereenkomstig.

Bewaar de documentatie voor later gebruik of voor de volgende eigenaar.

- Wanneer de gebruiksaanwijzingen niet worden opgevolgd, kan dit schade aan het apparaat en gevaar voor de bediener en andere personen tot gevolg hebben.
- Bij transportschade de dealer onmiddellijk op de hoogte brengen.
- Accupack en oplaadapparaat zijn niet in de leveringsoomvang inbegrepen.
- Controleer bij het uitpakken of de verpakkingsinhoud compleet is en niet beschadigd is.

Een QR-code® voor oproepen van een toepassingsvideo vindt u in:

### Afbeelding B

QR-Code® is een geregistreerd handelsmerk van DENSO WAVE INCORPORATED.

## Veiligheidsinstructies

### Gevarenniveaus

#### ⚠ GEVAAR

- Aanwijzing voor direct dreigend gevaar dat tot zware of dodelijke verwondingen leidt.

#### ⚠ WAARSCHUWING

- Aanwijzing voor een mogelijk gevaarlijke situatie die tot zware of dodelijke verwondingen kan leiden.

#### ⚠ VOORZICHTIG

- Aanwijzing voor een mogelijk gevaarlijke situatie die tot lichte verwondingen kan leiden.

### LET OP

- Aanwijzing voor een mogelijk gevaarlijke situatie die tot materiële schade kan leiden.

### Algemene veiligheidsinstructies

⚠ **GEVAAR** • Verstikkingsgevaar. Houd verpakkingsof buiten het bereik van kinderen.

⚠ **WAARSCHUWING** • Gebruik het apparaat alleen volgens de voorschriften. Houd rekening met de plaatselijke omstandigheden en let bij het uitvoeren van werkzaamheden met het apparaat op andere personen en met name kinderen. • Personen met verminderde fysieke, sensorische of geestelijke capaciteiten of een gebrek aan ervaring en kennis mogen het apparaat alleen gebruiken onder correct toezicht of wanneer ze door een voor hun veiligheid verantwoordelijke persoon zijn getraind in het veilige gebruik van het apparaat en wanneer zij de hieruit voortvloeiende gevaren begrepen hebben. • Alleen personen die in de omgang met het apparaat zijn geïnstrueerd of hebben bewezen dat ze het apparaat correct bedienen en uitdrukkelijk de opdracht hebben dit apparaat te gebruiken, mogen het apparaat gebruiken. • Kinderen mogen het apparaat niet gebruiken. • Houd toezicht op kinderen om ervoor te zorgen dat ze niet met het apparaat spelen. • Kinderen mogen reinigen en gebruikeronderhoud alleen onder toezicht uitvoeren.

⚠ **VOORZICHTIG** • Veiligheidsinrichtingen zijn er voor uw veiligheid. Verander of omzeil veiligheidsinrichtingen nooit.

### Werking

#### ⚠ GEVAAR

- Het apparaat mag niet in explosieve bereiken worden gebruikt.
- Explosiegevaar

- *Zuig geen brandbare gassen, vloeistoffen of stof op.*
- *Zuig geen reactieve metaalstof op (bijv. aluminium, magnesium of zink).*
- *Zuig geen onverdunde logen of zuren op.*
- *Zuig geen brandende of gloeiende voorwerpen op. Deze stoffen kunnen aan het apparaat gebruikte materialen aantasten.*
- *Laat reparatiewerkzaamheden en werkzaamheden aan elektrische onderdelen alleen door een geautoriseerde klantenservice uitvoeren.*

### **⚠ WAARSCHUWING**

- *Gevaar voor letsel. Zuig met de sproeier en zuigbuis niet in de buurt van de kop.*
- *Schakel het apparaat bij schuimvorming of bij het uitlopen van vloeistof onmiddellijk uit en trek de stekker uit het stopcontact of verwijder het accupack.*

### **⚠ VOORZICHTIG**

- *Laat het apparaat nooit zonder toezicht zolang het in gebruik is.*
- *Controleer het apparaat en het toebehoren voor elk gebruik op correcte toestand en bedrijfsveiligheid. Gebruik het apparaat niet als het niet goed werkt of als bediening niet veilig is.*
- *Gebruik het apparaat niet, als het eerder gevallen is, ertegen gestoten is of als het zichtbaar beschadigd is. Laat het apparaat correct repareren, alvorens het apparaat weer in gebruik te nemen.*
- *Gebruik alleen de door de fabrikant aanbevolen reinigingsmiddelen en neem de toepassings-, verwijderings- en waarschuwingsinstructies van de reinigingsmiddelfabrikant in acht.*

### **LET OP**

- *Bescherm het apparaat tegen extreme weersomstandigheden, vochtigheid en hitte.*
- *Zuig nooit stoffen op zoals gips, cement enz., aangezien deze in contact met water kunnen uitharden en de werking van het apparaat in gevaar kunnen brengen.*

## **Verzorging en onderhoud**

### **Instructie**

- *Schakel het apparaat voor alle onderhoudswerkzaamheden uit en verwijder het accupack.*

### **⚠ VOORZICHTIG**

- *Laat reparatiewerkzaamheden en werkzaamheden aan elektrische onderdelen alleen door de geautoriseerde klantenservice uitvoeren.*

### **⚠ WAARSCHUWING**

- *Het apparaat bevat elektrische onderdelen, reinig het apparaat niet onder stromend water.*

### **LET OP**

- *Gebruik voor de reiniging geen schuurmiddelen, glas- of allesreiniger.*
- *Haal het accupack uit het apparaat, voordat u het gedurende langere tijd niet gebruikt.*
- *Als het accupack is verbruikt, haalt u het uit het apparaat en voert u het volgens de voorschriften voor de afvalverwijdering af.*

## **Reglementair gebruik**

Gebruik het apparaat uitsluitend voor de privé-huishouding.

Het apparaat is bestemd voor gebruik als sproeiextractiereiniger voor het reinigen van auto-interieurs en bekledingstextiel in binnenruimten in overeenstemming met de beschrijvingen in deze gebruiksaanwijzing en de veiligheidsvoorschriften.

Voor een goede werking zijn een accupack van het KÄRCHER Battery Power (+)-platform met een nominale spanning van 18 V en een bijbehorend oplaadapparaat van KÄRCHER met een nominale spanning van 18 V vereist, welke niet in de leveringsomvang zijn inbegrepen.

Accupacks en oplaadapparaten die niet bij de leveringsomvang zijn inbegrepen of als aanvulling nodig zijn, zijn verkrijgbaar als toebehoren.

## **Milieubescherming**



Het verpakkingsmateriaal is recyclebaar. Gooi verpakkingen met het gescheiden afval weg.



Elektrische en elektronische apparaten bevatten waardevolle recyclebare materialen en vaak onderdelen zoals batterijen, accu's of olie, die bij onjuiste omgang of verkeerd weggooien een mogelijk gevaar voor de gezondheid en het milieu kunnen vormen. Voor een correct gebruik van het apparaat zijn deze onderdelen echter noodzakelijk. Apparaten met dit symbool mogen niet met het huisvuil worden weggegooid.

### **Instructies voor inhoudsstoffen (REACH)**

Actuele informatie over inhoudsstoffen vindt u onder: [www.kaercher.nl/REACH](http://www.kaercher.nl/REACH)

## **Klantenservice**

Bij vragen of storingen helpt ons KÄRCHER-filiaal u graag verder.

## **Toebehoren en reserveonderdelen**

Gebruik alleen origineel toebehoren en originele reserveonderdelen. Deze garanderen een veilige en storingsvrije werking van het apparaat.

Informatie over toebehoren en reserveonderdelen vindt u onder [www.kaercher.com](http://www.kaercher.com).

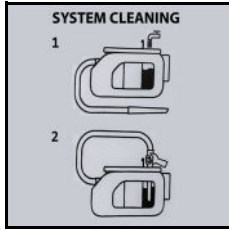
## **Leveringsomvang**

De leveringsomvang van het apparaat is op de verpakking afgebeeld. Controleer de inhoud bij het uitpakken op volledigheid. Bij ontbrekend toebehoren of bij transportschade neemt u contact op met uw distributeur.

## **Garantie**

In elk land gelden de garantiëvoorwaarden die door onze verantwoordelijke verkoopmaatschappij zijn uitgegeven. Mogelijke storingen aan uw apparaat verhelpen we binnen de garantieperiode gratis, voor zover een materiaal- of fabricagefout de oorzaak is. Als u gebruik wilt maken van de garantie, neemt u met uw aankoopbon contact op met uw distributeur of de dichtstbijzijnde geautoriseerde klantenservice. (adres zie achterzijde)

## Symbolen op het apparaat



- Aan de binnenkant van het schoonwaterreservoir bevinden zich symbolen voor het reinigen van het systeem na gebruik:
- 1 Het schoonwaterreservoir vullen met leidingwater.
- 2 Voegensproeier volledig in de reservoiropening steken en het apparaat inschakelen.  
Zie ook hoofdstuk *Werking beëindigen*

## Beschrijving apparaat

Afhankelijk van het gekozen model zijn er verschillen in de uitrusting. De specifieke apparatuur wordt beschreven op de verpakking van het desbetreffende apparaat. Afbeeldingen, zie pagina met grafieken.

### Afbeelding A

- ① Spuit-/zuigslangaansluiting
- ② Apparaatschakelaar (1 (ON)/ 0 (OFF))
- ③ Vuilwaterreservoir met deksel
- ④ Schoonwaterreservoir met deksel
- ⑤ Tankslot
- ⑥ Handgreep
- ⑦ Houder voor toebehoren
- ⑧ Opbergvak voor spons, borstel, zakje reinigingsmiddel
- ⑨ Opname accupack
- ⑩ \*Accupack
- ⑪ Spuit-/zuigslang met draaibare handgreep
- ⑫ Kussensproeier voor sproeiextractie
- ⑬ Voegensproeier voor sproeiextractie
- ⑭ Reinigingsmiddel RM 519 (100 ml)
- ⑮ \*Oplaadapparaat

\* optioneel

## Accupack opladen

1. Het accupack opladen (zie gebruiksaanwijzingen en de veiligheidsinstructies van het accupack en het oplaadapparaat).

## Inbedrijfstelling

### Voorreiniging

#### Instructie

Aangezien het apparaat niet over een droogzuigfunctie beschikt, dient u eventueel grof vuil (bijv. kruimels) met een in de handel verkrijgbare stofzuiger te verwijderen voordat u het textiel reinigt.

## Toebehoren aansluiten

1. Spuit-/zuigslang in spuit-/zuigslangaansluiting op het apparaat drukken tot deze vastklikt.
- Om deze opnieuw te verwijderen, de vergrendeling indrukken en de spuit-/zuigslang eruit trekken.

#### Afbeelding C

2. Afhankelijk van de toepassing, de kussen- of voegensproeier met de handgreep verbinden.
- Om de kussen- en voegensproeier te verwijderen, op de vergrendeling op de handgreep van de spuit-/zuigslang drukken en ze uit elkaar trekken.

#### Afbeelding D

#### Afbeelding E

## Schoonwaterreservoir vullen

### LET OP

Schakel het apparaat *alleen in*, als het schoon- en het vuilwaterreservoir geplaatst zijn.

### LET OP

De verswater- en afvalwatertank moeten vast in het apparaat zitten.

### LET OP

Gebruik van ongeschikte reinigingsmiddelen kan het apparaat beschadigen en tot uitsluiting van garantie leiden.

#### Instructie

Gebruik indien nodig KÄRCHER reinigingsmiddel RM 519 om de kussens te reinigen.

- Bij het doseren van het reinigingsmiddel op de doseringsaanwijzingen van de fabrikant letten.
- Giet het reinigingsmiddel erin en vul het met water bij tot "Max".
- De volledige inhoud bedraagt max. 1,6 liter.

#### Instructie

Het schoonwaterreservoir kan er op elk moment af worden gehaald om bij te vullen of direct op het apparaat worden bijgevuld.

#### Watertank direct op het apparaat vullen

- 1 Tankdop naar boven trekken en hem naar de zijkant wegdraaien. Reinigingsmiddel doseren conform de specificaties en vervolgens de tank bijvullen met water tot aan de markering "MAX".

#### Afbeelding F

- 2 Tankdop sluiten.

#### Watertank eraf halen om te vullen

- 1 Watertank aan de greep verticaal omhoog eruit trekken.

#### Afbeelding G

- 2 De tankdop omhoog trekken, naar de zijkant wegdraaien en de watertank tot aan de markering "MAX" vullen met reinigingsmiddel en leidingwater.

#### Afbeelding H

of

- 3 Tankdeksel ontgrendelen en verwijderen en de tank tot aan de markering "MAX" vullen met reinigingsmiddel en leidingwater.

#### Afbeelding I

- 3 Vergrendeling van de tank sluiten of tankdeksel terugplaatsen en ervoor zorgen dat deze goed vastzit.
- 4 Watertank op de bodem van het apparaat plaatsen.

## Accupack plaatsen

- Accupack van boven in de opname van het accupack schuiven tot het accupack vastklikt.

## LET OP

Gebruik alleen accupacks van het KÄRCHER Battery Power (+)-platform met een nominale spanning van 18 V.

### Afbeelding J

#### Apparaat inschakelen

1. De apparaatschakelaar op positie 1 (ON) zetten.  
**Afbeelding K**  
De zuigturbine en de pomp starten.

## Werking

#### Stofbekleding reinigen

##### Instructie

Warm water (maximaal 50 °C) verhoogt het reinigende effect.

##### Instructie

Gebruik voor de reiniging uitsluitend het reinigingsmiddel RM 519 van KÄRCHER.

## LET OP

### Gevaar door reinigungsoplossing

#### Beschadigingsgevaar

Controleer het te reinigen voorwerp voor gebruik van het apparaat op een onopvallende plaats op kleurechtheid en waterbestendigheid.

1. Vul het schoonwaterreservoir met reinigingsmiddel en water, zie hoofdstuk *Schoonwaterreservoir vullen*.
2. Het accupack plaatsen, zie hoofdstuk *Accupack plaatsen*.
3. Het apparaat inschakelen, zie hoofdstuk *Apparaat inschakelen*.
4. Voor het sproeien met reinigungsoplossing de hendel op de handgreep bedienen.

### Afbeelding L

5. Trek de kussensproeier in overlappende banen naar achteren over het te reinigen oppervlak, niet duwen.

##### Instructie

Wanneer het vuilwaterreservoir vol is, sluit een vlotter de zuigopening en het apparaat draait met verhoogd toerental.

6. Het apparaat onmiddellijk uitschakelen en het vuilwaterreservoir legen, zie hoofdstuk *Leeg het vuilwaterreservoir*.

#### Reinigingsmethoden

##### Lichte/normale verontreiniging

1. De apparaatschakelaar op positie 1 (ON) zetten.  
**Afbeelding K**  
De zuigturbine en de pomp starten.
2. Op de hendel voor sproeien drukken.  
De reinigungsoplossing wordt erop gespoten.  
**Afbeelding L**
3. De hendel voor het sproeien loslaten en de resten van de reinigungsoplossing afzuigen.
4. Na de reiniging de stofbekleding met helder, warm water nareinigen en indien gewenst impregneren.

##### Zware vervuiling of vlekken

1. De apparaatschakelaar op positie 1 (ON) zetten.  
**Afbeelding K**  
De zuigturbine en de pomp starten.
2. Op de hendel voor sproeien drukken.  
**Afbeelding L**  
De reinigungsoplossing wordt erop gespoten.

3. De apparaatschakelaar op positie 0 (OFF) zetten.  
**Afbeelding M**
4. De reinigungsoplossing minstens 5 minuten laten inwerken.
5. De apparaatschakelaar op positie 1 (ON) zetten.  
De zuigturbine en de pomp starten.  
**Afbeelding K**
6. Resten reinigungsoplossing afzuigen.
7. Indien nodig het proces herhalen.
8. Na de reiniging de stofbekleding met helder, warm water nareinigen en indien gewenst impregneren.

#### Werking beëindigen

##### Instructie

Om ervoor te zorgen dat er geen reinigingsmiddel en vuildeeltjes in de leidingen achterblijven, dient u na elk gebruik een systeemreiniging (zonder toevoeging van reinigingsmiddelen) uit te voeren.

1. De apparaatschakelaar op positie 0 (OFF) zetten.  
**Afbeelding M**
2. Het vuilwaterreservoir legen, zie hoofdstuk *Leeg het vuilwaterreservoir*.
3. Het schoonwaterreservoir tot de markering "MAX" vullen met leidingwater, zie hoofdstuk *Schoonwaterreservoir vullen*.
4. Sproei-/zuigslang aansluiten op de voegensproeier.
5. Tankdop openen en de voegensproeier volledig in de opening steken.

### Afbeelding N

6. De apparaatschakelaar op positie 1 (ON) zetten en tegelijkertijd de sproeiendel op de handgreep indrukken en ingedrukt houden.

### Afbeelding K

Het spoelproces wordt beëindigd zodra het schoonwaterreservoir helemaal leeg is.

7. De apparaatschakelaar op positie 0 (OFF) zetten.  
**Afbeelding M**
8. Het accupack verwijderen, zie hoofdstuk *Accupack verwijderen*.
9. Indien nodig het accupack opladen.
10. Het vuilwaterreservoir legen, zie hoofdstuk *Leeg het vuilwaterreservoir*.
11. Het vuilwaterreservoir met helder water grondig schoonspoeien.
12. Indien nodig, bijv. als de zeef in het schoonwaterreservoir verontreinigd is, het schoonwaterreservoir met schoon water uitspoelen, zie hoofdstuk *Deksel van vuilwaterreservoir en afscheiding reinigen*.
13. Toebehoren loskoppelen van het apparaat.
14. Verwijder eventuele resterende vloeistoffen als volgt uit de sproei-/zuigslang:
  - a Op de vergrendeling drukken en de sproei-/zuigslang uit het apparaat verwijderen.
  - b Op de hendel op de handgreep drukken en de vloeistof eruit laten stromen.

##### Instructie

De sproei-/zuigslang niet om het apparaat wikkelen zodat de vloeistof volledig kan opdrogen.

##### Instructie

Om te voorkomen dat er plassen ontstaan in de woonruimte (bijv. op tapijt, parket), de resterende vloeistof in een geschikte bak (bijv. wasbak, emmer) laten lopen.

15. De kussensproeier met leidingwater afspoeien en het apparaat met de andere toebehoren laten drogen.
16. Het apparaat opbergen in de "droogstand" (de twee tankdeksels staan iets open en de resterende vloeistof kan drogen zonder resten achter te laten).

## Leeg het vuilwaterreservoir

1. Het vuilwaterreservoir aan de greep recht omhoog naar buiten trekken.

### Afbeelding O

2. De twee tankdeksel aan de zijkant van de tank ontgrendelen, tankdeksel verwijderen en vuil water weggooiën.

### Afbeelding P

3. Als u doorgaat met de reinigingswerkzaamheden: De tankdeksels terugplaatsen ervoor zorgen dat zij goed vastzitten. Het vuilwaterreservoir op de bodem van het apparaat plaatsen.

4. Bij het beëindigen van de reinigingswerkzaamheden: Het apparaat opbergen in de "droogstand" (de tankdeksels staan iets open en de resterende vloeistof kan drogen zonder resten achter te laten).

## Deksel van vuilwaterreservoir en afscheiding reinigen

### Instructie

*Aan de binnenzijde van het deksel van het vuilwaterreservoir (op de afscheiding) bevinden zich twee roosters. Als de roosters nat of vuil zijn, is het mogelijk dat de vlotter niet correct schakelt of dat het apparaat te vroeg uitschakelt.*

*Zorg er daarom voor dat de roosters schoon en droog zijn tijdens het gebruik.*

1. Vuilwaterreservoir uit het vuilwaterreservoir nemen, zie hoofdstuk *Leeg het vuilwaterreservoir*
2. Tankdeksel van de tank nemen en de afscheiding verwijderen.
3. Tankdeksel en afscheiding voorzichtig met een vochtige doek reinigen.
4. Vocht voorzichtig met een droge doek verwijderen.

### Afbeelding Q

5. Tankdeksel en afscheiding op elkaar vastzetten, op de tank bevestigen en terugplaatsen in het apparaat.

## Accupack verwijderen

### Instructie

*Verwijder bij langdurige werkonderbrekingen de accupack uit het apparaat en bescherm hem tegen onbevoegd gebruik.*

- Het accupack omhoog duwen en uit het apparaat halen.

### Afbeelding R

## Apparaat opbergen

- Voegensproeier aan de toebehorenhouder bevestigen.
- De zuigslang om het apparaat wikkelen en met de kussensproeier op de andere toebehorenhouder bevestigen.

### Afbeelding S

### Afbeelding T

- Het apparaat op een droge en vorstvrije plaats opbergen.

## Vervoer

### ⚠ VOORZICHTIG

*Niet in acht nemen van het gewicht*

*Gevaar voor letsel en beschadiging*

*Houd bij het vervoer rekening met het gewicht van het apparaat.*

## Transport met de hand

1. Apparaat bij de handgreep optillen en dragen.

## Transport in voertuigen

1. Apparaat borgen tegen wegglijden en kantelen.

## Onderhoud

### Apparaat en toebehoren

1. Apparaat en toebehoren uit kunststof met een gewone kunststofreiniger onderhouden.
2. Reservoir en toebehoren indien nodig met water uitspoelen en voor hergebruik drogen.
3. Oplaadcontacten regelmatig controleren op vervuiling en eventueel reinigen.

### Schoonwaterzeef reinigen

#### Instructie

*Op de bodem van het schoonwaterreservoir bevindt zich een zeef waarop vuildeeltjes kunnen neerslaan en zo de waterstroom kunnen belemmeren.*

*Daarom regelmatig het schoonwaterreservoir uitspoelen.*

1. Schoonwaterreservoir uit het apparaat nemen, zie hoofdstuk *Schoonwaterreservoir vullen*
2. Schoonwaterreservoir met helder water uitspoelen.
3. Schoonwaterreservoir weer in het apparaat plaatsen.

## Hulp bij storingen

### Apparaat draait niet

Accupack zit niet correct in de opname van het accupack.

1. Accupack in de opname van het accupack schuiven tot het vastklikt.

### Instructie

*Indien nodig, het accupack er weer uit halen en opnieuw plaatsen tot deze vastklikt.*

Ladingstoestand van het accupack (zie display) te zwak.

1. Laad de accupack op.
- Accupack of oplaadapparaat defect.

1. Accupack of oplaadapparaat vervangen.

### Apparaat schakelt automatisch uit

Apparaat / accupack oververhit.

- Wachten tot het apparaat / accupack is afgekoeld. Roosters van de deksels van het vuilwaterreservoir zijn verontreinigd of nat.
- Roosters reinigen/drogen.

### Uit de sproeier treedt geen water uit

- Schoonwaterreservoir bijvullen.
- Controleren of de toebehorensproeier en de sproei-/zuigslang correct zijn aangesloten.
- Schoonwaterzeef reinigen.
- Spuitpomp defect, contact opnemen met de klantenservice.

### Onvoldoende zuigcapaciteit

De kussensproeier, voegensproeier of zuigslang zijn verstopt.

- De kussensproeier, voegensproeier en zuigslang op verstopping controleren en indien nodig reinigen.

## Technische gegevens

### Elektrische aansluiting

Nominale spanning accupack	V	18 DC
Nominaal vermogen	W	200

### Gegevens capaciteit apparaat

Vulhoeveelheid zoetwater	l	1,6
Vulhoeveelheid vuilwater	l	1,6

Bedrijfstijd bij volledig opgeladen accu in normaal bedrijf (18 V, 2,5 Ah)	Minuten	12
--	---------	----

Bedrijfstijd bij volledig opgeladen accu in normaal bedrijf (18 V, 5 Ah)	Minuten	24
--	---------	----

Oppervlaktecapaciteit (18 V, 2,5 Ah)	m <sup>2</sup>	6,5
--------------------------------------	----------------	-----

### Afmetingen en gewichten

Gewicht	kg	3,9
Lengte x breedte x hoogte	mm	400x210 x245

### Berekende waarden conform EN 60335-2-69

Geluidsdrumniveau	dB(A)	<70
-------------------	-------	-----

Technische wijzigingen voorbehouden.

## İçindekiler

Genel uyarılar .....	39
Güvenlik bilgileri .....	39
Amaca uygun kullanım .....	40
Çevre koruma .....	40
Müşteri hizmetleri .....	40
Aksesuarlar ve yedek parçalar .....	40
Teslimat kapsamı .....	40
Garanti .....	40
Cihazdaki simgeler .....	40
Cihaz açıklaması .....	40
Akü paketinin şarj edilmesi .....	41
İşletime alma .....	41
İşletme .....	41
Taşıma .....	43
Bakım ve koruma .....	43
Arıza durumunda yardım .....	43
Teknik bilgiler .....	43

## Genel uyarılar



İlk kullanımdan önce cihazın, akü paketinin ve şarj aletinin eklenmiş orijinal işletim kılavuzunu okuyun. Bu kılavuza göre hareket edin.

Kılavuzları daha sonra tekrar kullanmak ya da cihazın sonraki kullanıcılarına iletmek üzere saklayın.

- İşletim kılavuzlarına uyulmaması, kullanıcı ve diğer kişiler için tehlikeli durumların oluşmasına ve cihazın hasar görmesine yol açabilir.
- Taşıma hasarları varsa hemen bayiye bilgilendirin.
- Akü paketi ve şarj cihazı teslimat kapsamında değildir.
- Ambalajı açarken, paket içerisinde eksik aksesuar veya hasarlı parça olup olmadığını kontrol edin.

Bir uygulama videosuna gitmek için QR-Code® şurada bulunabilir:

## Şekil B

QR kod® DENSO WAVE INCORPORATED'in tescilli ticari markasıdır.

## Güvenlik bilgileri

### Tehlike kademeleri

#### ⚠ TEHLİKE

- Ağır bedensel yaralanmalar ya da ölüme neden olan direkt bir tehlikeye yönelik uyarı.

#### ⚠ UYARI

- Ağır bedensel yaralanmalar ya da ölüme neden olabilecek olası tehlikeli bir duruma yönelik uyarı.

#### ⚠ TEDBİR

- Hafif yaralanmalara neden olabilecek olası tehlikeli bir duruma yönelik uyarı.

#### DIKKAT

- Maddi hasarlara neden olabilecek olası tehlikeli bir duruma yönelik uyarı.

### Genel güvenlik bilgileri

- ⚠ **TEHLİKE** • Boğulma tehlikesi. Ambalaj folyolarını çocuklardan uzak tutunuz.

- ⚠ **UYARI** • Cihazı sadece amacına uygun bir şekilde kullanın. Yerel koşulları dikkate alın ve cihazla çalışmalar esnasında üçüncü şahıslara ve özellikle çocuklara dikkat edin. • Fiziksel, duyuşsal veya zihinsel kabiliyetleri azalmış veya deneyim ve bilgi eksikliği olan kişiler, yalnızca düzgün şekilde gözetim altında tutulmaları ya da güvenlik konusunda eğitilmiş bir kişi tarafından cihazın güvenli kullanımı ile ilgili talimat almaları ve ortaya çıkan tehlikeleri anlamaları durumunda cihazı kullanabilirler. • Sadece cihazın kullanımı konusunda bilgilendirilmiş veya cihazı kumanda etme konusundaki kabiliyetlerini kanıtlamış ve katı şekilde cihazın kullanımıyla görevlendirilmiş olan kişiler cihazı kullanabilir.

- Çocukların bu cihazı kullanması yasaktır. • Cihazla oynamalarını sağlamak için çocuklar gözetim altında tutulmalıdır. • Çocuklar, temizliği ve bakımı sadece gözetim altında yapabilir.

- ⚠ **TEDBİR** • Emniyet düzenleri sizin emniyetiniz içindir. Emniyet düzenlerini asla değiştirmeyin veya baypas etmeyin.

### İşletim

#### ⚠ TEHLİKE

- Patlama tehlikesi bulunan alanlarda işletilmesi yasaktır.

- Patlama tehlikesi
- Yanıcı gaz, sıvı veya tozları süpürmeyin.
- Reaktif metal tozları (ör. alüminyum, magnezyum veya çinko) süpürmeyin.
- Seyreltilmemiş alkali veya asitleri süpürmeyin.
- Yanan veya kor halindeki cisimleri süpürmeyin.
- Bu maddeler cihazda kullanılan materyallere zarar verebilir.
- Elektrikli yapı parçalarıyla ilgili onarımların ve çalışmaların sadece yetkili müşteri hizmetleri tarafından yapılmasını sağlayın.

#### ⚠ UYARI

- Yaralanma tehlikesi. Başlık ve emme borusu ile başlığın çevresini süpürmeyin.
- Köpük oluşumu veya sıvı çıkışı söz konusu olduğunda, cihazı derhal kapatın ve şebeke fişini çekin veya akü paketini çıkartın.

## ⚠️ TEDBİR

- Cihaz çalışır durumdayken asla gözetimsiz bırakmayın.
- Cihazı ve aksesuarı, her işletimden önce kusursuz durumda ve işletim için güvenli olduklarına dair kontrol edin. Düzgün çalışmıyorsa veya çalıştırmaya güvenli değilse cihazı kullanmayın.
- Cihaz önceden düştüyse, bir darbeye maruz kaldıysa veya cihazda gözle görülür hasarlar varsa, cihazı kullanmayın. Cihazı tekrar işleme almadan önce hasarların kurallara uygun şekilde onarılmasını sağlayın.
- Yalnızca üretici tarafından önerilen temizleme maddesini kullanın ve temizleme maddesi üreticisinin uygulama, imha ve uyarı talimatlarını dikkate alın.

## DIKKAT

- Cihazı ekstrem hava, nem ve sıcaklık koşullarına karşı koruyun.
- Sıva, çimento vb. gibi maddeleri, suyla temas ettiğinden sertleşeceğinden ve cihazın işlevini tehlikeye atabileceğinden ötürü kesinlikle vakumlamayın.

## Bakım ve Koruma

### Not

- Tüm temizlik ve bakım çalışmalarından önce cihazı kapatın ve akü paketini çıkarın.

## ⚠️ TEDBİR

- Onarım çalışmalarını ve elektrikli yapı parçaları üzerindeki çalışmaların sadece yetkili müşteri hizmetleri tarafından yapılmasını sağlayın.

## ⚠️ UYARI

- Cihaz elektrikli yapı parçaları içermektedir, cihazı akar su altında yıkamayın.

## DIKKAT

- Temizlik sırasında aşındırıcı, cam veya genel amaçlı temizleyicileri kullanmayın.
- Cihazı uzun süre kullanmayacaksanız akü paketini cihazdan çıkarın.
- Tamamen kullanılmış akü paketini cihazdan çıkarın ve yönetmeliğe uygun şekilde tasfiye edin.

## Amaca uygun kullanım

Cihazı sadece evde kullanın.

Bu kullanım kılavuzunda verilen açıklamalar ve güvenlik talimatlarına uygun olarak cihaz, araba iç kısımlarının ve iç döşeme tekstillerinin temizliği için püskürtmeli sökücü temizleyici olarak kullanılmak üzere tasarlanmıştır. İşletim için 18 V nominal voltajlı KÄRCHER Battery Power (+) Plattform ile teslimat kapsamında olmayan 18 V nominal voltajlı uyumlu bir KÄRCHER şarj cihazı gereklidir.

Teslimat içeriğinde bulunmayan veya ilave olarak ihtiyaç duyulan akü paketleri ve şarj cihazları aksesuar olarak temin edilebilir.

## Çevre koruma



Ambalaj malzemeleri geri dönüştürülebilir. Lütfen ambalajları çevreye zarar vermeden tasfiye edin.



Elektrikli ve elektronik cihazlar, değerli ve geri dönüştürülebilir malzemelerin yanı sıra yanlış kullanılması veya yanlış imha edilmesi durumunda insan sağlığı ve çevre için potansiyel tehlike teşkil edebilecek piller, aküler veya yağlar içerebilir. Ancak cihazın usulüne uygun şekilde çalıştırılması için bu parçalar gereklidir. Bu sembol ile işaretlenen cihazlar evsel atık ile birlikte imha edilmemelidir.

## İçindekiler hakkında uyarılar (REACH)

İçindekiler hakkında ayrıntılı bilgileri bulabileceğiniz adres: [www.kaercher.com/REACH](http://www.kaercher.com/REACH)

## Müşteri hizmetleri

Sorularınız olduğunda veya herhangi bir arıza ile karşılaşıpmanız durumunda KÄRCHER şubemiz size memnuniyetle yardımcı olacaktır.

## Aksesuarlar ve yedek parçalar

Sadece orijinal aksesuarlar ve orijinal yedek parçalar kullanın. Bu parçalar cihazın güvenli ve arızasız çalışmasını sağlar.

Aksesuar ve yedek parçalara ilişkin bilgiler için adres: [www.kaercher.com](http://www.kaercher.com).

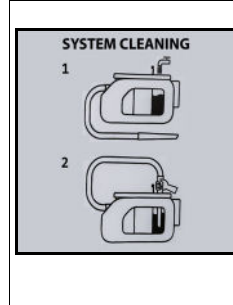
## Teslimat kapsamı

Cihazınızın teslimat kapsamı ambalajı üzerinde gösterilmiştir. Ambalaj açıldığında içindeki parçalarda eksiklik olup olmadığını kontrol edin. Aksesuarların eksik olması durumunda ya da nakliye hasarlarında yetkili satıcınızı bilgilendirin.

## Garanti

Her ülkede yetkili distribütörümüz tarafından verilmiş garanti şartları geçerlidir. Garanti süresi içinde cihazınızda oluşan muhtemel hasarları, arızanın kaynağı üretim veya malzeme hatası olduğu sürece ücretsiz olarak karşılıyoruz. Garanti durumunda satış fişi ile satıcıya veya yetkili servise başvurun. (Adres için Bkz. Arka sayfa)

## Cihazdaki simgeler



- Kullanımdan sonra sistemin temizlenmesine ilişkin semboller, temiz su deposunun iç kısmında bulunur:
- 1 Temiz su deposunu musluk suyuyla doldurun.
- 2 Aralık başlığını tank açığına tamamen sokun ve cihazı açın. Ayrıca bkz. Bölüm İşletmenin tamamlanması

## Cihaz açıklaması

Seçilen modele bağlı olarak donanım değişir. Spesifik donanım, cihaz ambalajında açıklanmıştır. Resimler için grafik sayfasına bakın.

### Şekil A

- 1 Püskürtme/emme hortumu bağlantısı
- 2 Cihaz şalteri (1 (AÇIK) / 0 (KAPALI))
- 3 Kapaklı kirli su deposu
- 4 Kapaklı temiz su deposu
- 5 Depo kapağı
- 6 Taşıma kulpu
- 7 Aksesuarlar için tutucu
- 8 Sünger, fırça, deterjan torbası için depolama
- 9 Akü paketi yuvası



- ⑩ \*Akü paketi
- ⑪ Döner tutamaklı püskürtme/emme hortumu
- ⑫ Püskürtmeli sökücü için döşeme başlığı
- ⑬ Püskürtmeli sökücü için aralık başlığı
- ⑭ Temizleme maddesi RM 519 (100 ml)
- ⑮ \*Şarj cihazı

\* isteğe bağlı

## Akü paketinin şarj edilmesi

1. Akü takımını şarj edin (akü takımı ve şarj aleti için kullanım kılavuzlarına ve güvenlik bilgilerine bakın).

## İşletime alma

### Ön temizlik

#### Not

*Cihazın kuru vakumlama fonksiyonu olmadığından gerekirse tekstilleri temizlemeden önce, piyasada bulunan bir elektrikli süpürge ile kaba taneli kirlere (örn. kırın-tılar) arındırın.*

### Haznenin bağlanması

1. Püskürtme/emme hortumunu cihazdaki püskürtme/emme hortumu bağlantısına oturana kadar sokun.
- Çıkarmak için kilide bastırın ve püskürtme/emme hortumunu çekin.

#### Şekil C

2. Uygulamaya bağlı olarak döşeme veya aralık başlığını tutamağa bağlayın.
- Döşemeyi ve aralık başlığını ayırmak için, püskürtme/emme hortumunun tutamağındaki kilide bastırın ve çekin.

#### Şekil D

#### Şekil E

### Temiz su deposunun doldurulması

#### DIKKAT

*Cihazı yalnızca temiz su deposu ve kirli su deposu takılı ise açın.*

#### DIKKAT

*Temiz su ve atık su depoları cihaza sağlam bir şekilde oturmaldır.*

#### DIKKAT

*Uygun olmayan temizlik maddelerinin kullanılması cihaza zarar verebilir ve garantinin geçersiz olmasına neden olabilir.*

#### Not

*Döşeme temizliği için ihtiyaca göre KÄRCHER temizlik maddesi RM 519'u kullanın.*

- Temizlik maddesini dozlarken üreticinin belirlediği miktarlara dikkat edin.
- Temizlik maddesini koyun ve "Max" çizgisine kadar suyla doldurun.
- Tam kapasite maksimum 1,6 litredir.

#### Not

*Temiz su deposu, doldurmak için her zaman çıkarılabilir veya doğrudan cihazda takılıyken doldurulabilir.*

**Su deposunun doğrudan cihazda takılıyken doldurulması**

1. Depo kapağını yukarı çekin ve yana çevirin. Temizleme maddesini belirtilen şekilde dozlayın ve ardından depoyu "MAX" işaretine kadar suyla doldurun.

#### Şekil F

2. Depo kapağını kapatın.

### Su deposunun doldurulmak üzere sökülmesi

1. Gömme tutamağın üzerindeki su deposunu dikey bir şekilde yukarı doğru çekip çıkarın.

#### Şekil G

2. Depo kapağını yukarı doğru çekin, yan çevirin ve su deposunu temizleme maddesi ve musluk suyuyla "MAX" işaretine kadar doldurun.

#### Şekil H

ya da

2. Depo kapağının kilidini açın, çıkarın ve "MAX" işaretine kadar temizleme maddesi ve musluk suyuyla doldurun.

#### Şekil I

3. Depo kapağını kapatın veya yerine sıkıca oturduğundan emin olarak depo kapağını takın.
4. Su deposunu cihaz zeminine kadar gelecek şekilde yerleştirin.

### Akü paketinin takılması

- Akü paketini yerine oturana kadar akü paketi yuvasına yukarıdan itinir.

### DIKKAT

*Yalnızca 18 V nominal voltajlı KÄRCHER Battery Power (+) platformu akü paketi kullanın.*

#### Şekil J

### Cihazın çalıştırılması

1. Cihaz şalterini 1 (ON) konumuna getirin.

#### Şekil K

Vakum türbini ve pompa çalışır.

## İşletme

### Döşeme temizliği

#### Not

*Ilık su (maksimum 50 °C) temizleme etkisini artırır.*

#### Not

*Temizlik için sadece KÄRCHER temizleme maddesini RM 519 kullanın.*

#### DIKKAT

**Temizlik çözeltisi nedeniyle tehlike**

*Zarar görme tehlikesi*

*Cihazı kullanmadan önce, temizlenecek nesnenin göze çarpmayan yerlerinde renk ve su dayanıklılığı kontrolü yapın.*

1. Temiz su deposunu temizleme maddesi ve suyla doldurun, bkz. Bölüm *Temiz su deposunun doldurulması*.
2. Akü paketini takın, bkz. Bölüm *Akü paketinin takılması*.
3. Cihazı açın, bkz. Bölüm *Cihazın çalıştırılması*.
4. Temizleme solüsyonunu püskürtmek için tutamağın üzerindeki kolu kullanın.

#### Şekil L

5. Döşeme başlığını üst üste binen hatlarda temizlenecek yüzeyin üzerinden geriye doğru çekin, itmeyin.

#### Not

*Kirli su haznesi dolduğunda şamandıra emme açıklığına kapatır ve cihaz yüksek hızda çalışır.*

6. Cihazı hemen kapatın ve kirli su haznesini boşaltın, bkz. Bölüm *Kirli su deposunun boşaltılması*.

### Temizlik yöntemleri

#### Hafif / normal kirlenme

1. Cihaz şalterini 1 (ON) konumuna getirin.

#### Şekil K

Vakum türbini ve pompa çalışır.

2. Püskürtme koluna basın.

Temizleme solüsyonu püskürtülür.

#### **Şekil L**

3. Püskürtme kolunu bırakın ve kalan temizleme solüsyonunu vakumlayın.
4. Temizlikten sonra temiz, ılık su ile döşemeleri temizleyin ve isteğe göre emprenye edin.

#### **Aşırı kirlenme veya lekeler**

1. Cihaz şalterini 1 (ON) konumuna getirin.

#### **Şekil K**

1. Vakum türbini ve pompa çalışır.
2. Püskürtme koluna basın.

#### **Şekil L**

1. Temizleme solüsyonu püskürtülür.
3. Cihaz şalterini 0 (OFF) konumuna getirin.

#### **Şekil M**

4. En az 5 dakika temizleme solüsyonunun etki etmesini bekleyin.

5. Cihaz şalterini 1 (ON) konumuna getirin.

Vakum türbini ve pompa çalışır.

#### **Şekil K**

6. Temizleme solüsyonu kalıntılarını vakumlayın.
7. Gerekirse işlemi tekrarlayın.
8. Temizlikten sonra temiz, ılık su ile döşemeleri temizleyin ve isteğe göre emprenye edin.

#### **İşletmenin tamamlanması**

#### **Not**

*Hatlarda temizlik ve kir parçacıkları kalmaması için her kullanımdan sonra sistem temizliği (temizlik maddesi eklemeden) gerçekleştirilir.*

1. Cihaz şalterini 0 (OFF) konumuna getirin.

#### **Şekil M**

2. Kirli su deposunu boşaltın, bkz. Bölüm *Kirli su deposunun boşaltılması*.
3. Temiz su deposunu "MAX" işaretine kadar musluk suyuyla doldurun, bkz. Bölüm *Temiz su deposunun doldurulması*.
4. Püskürtme/emme hortumunu aralık başlığına bağlayın.

5. Depo kapağını açın ve aralık başlığını tamamiyle açıklığa sokun.

#### **Şekil N**

6. Koldaki püskürtme tetiğini basılı tutarken aynı anda güç anahtarını 1 (ON) konumuna getirin.

#### **Şekil K**

1. Temiz su deposu tamamen boşaldığında durulama işlemi sona erer.

7. Cihaz şalterini 0 (OFF) konumuna getirin.

#### **Şekil M**

8. Akü paketini çıkartın, bkz. Bölüm *Akü paketinin çıkartılması*.

9. Gerekirse akü paketini şarj edin.

10. Kirli su deposunu boşaltın, bkz. Bölüm *Kirli su deposunun boşaltılması*.

11. Kirli su deposunu temiz suyla etraflıca yıkayın.

12. Gerekirse örn. temiz su deposundaki filtre kirlenmişse temiz su deposunu temiz suyla durulayın, bkz. Bölüm *Kirli su deposu kapağını ve ayırıcıyı temizleyin*.

13. Aksesuar parçaları cihazdan ayırın.

14. Püskürtme/emme hortumunda kalan sıvıyı çıkarmak için:

- a. Kılıde basın ve püskürtme/emme hortumunu cihazdan çıkarın.
- b. Koldaki tetiğe basın ve sıvının dışarı akmasına izin verin.

#### **Not**

*Sıvının tamamen kuruması için püskürtme/emme hortumunu kuruması için cihazın etrafına sarmayın.*

#### **Not**

*Konutlarda su birikintisi olmaması için (örn. halı, parke üzerinde), kalan sıvının uygun bir kaba (örn. lavabo, kova) akmasına izin verin.*

15. Döşeme başlığını musluk suyuyla durulayın ve cihazın ve diğer aksesuarların kurumasını bekleyin.

16. Cihazı "Kurutma konumunda" (iki depo kapağı hafifçe açık olmalıdır ve kalan sıvı herhangi bir kalıntı bırakmadan kuruyabilecek şekilde) saklayın.

#### **Kirli su deposunun boşaltılması**

1. Gömme tutamağın üzerindeki kirli su deposunu dikey bir şekilde yukarı doğru çekip çıkarın.

#### **Şekil O**

2. Yandaki iki depo kapağının kilidini açın, depo kapağını çıkarın ve kirli suyu imha edin.

#### **Şekil P**

3. Temizlik işine devam ederken: Sıkıca oturduğundan emin olarak depo kapağını takın. Kirli su deposunu cihaz zeminine kadar gelecek şekilde yerleştirin.

4. Temizlik işi tamamlanırken: Cihazı "Kurutma konumunda" saklayın (tank kapağı hafif açık olmalıdır ve böylece kalan sıvı herhangi bir kalıntı bırakmadan kuruyabilir).

#### **Kirli su deposu kapağını ve ayırıcıyı temizleyin**

#### **Not**

*Kirli su deposu kapağının iç kısmında (ayırıcı üzerinde) 2 adet izgara bulunmaktadır. Izgaralar ıslak veya kirlilyse şamandıra doğru şekilde devreye giremez veya cihaz çok erken kapanır.*

*Bu nedenle çalışma sırasında izgaraların temiz ve kuru olduğundan emin olun.*

1. Atık su deposunu cihazdan çıkarın, bkz. Bölüm *Kirli su deposunun boşaltılması*

2. Depo kapağını depodan alın ve ayırıcıyı çıkarın.

3. Depo kapağını ve ayırıcıyı nemli bir bezle dikkatlice temizleyin.

4. Nemi, kuru bir bez yardımıyla dikkatlice giderin.

#### **Şekil Q**

5. Depo kapağını ve ayırıcıyı birleştirin, depoya sabitleyin ve tekrar cihaza yerleştirin.

#### **Akü paketinin çıkartılması**

#### **Not**

*Uzun süre çalışmaya ara verilecekse akü paketini cihazdan çıkarın ve yetkiz kişiler tarafından kullanılmasını engellemek için önlemler alın.*

- Akü paketini yukarı itin ve cihazdan çıkarın.

#### **Şekil R**

#### **Cihazın muhafaza edilmesi**

- Aralık başlığını aksesuar tutucuya sabitleyin.
- Emme hortumunu cihazın etrafına sarın ve diğer aksesuar tutucusundaki döşeme başlığına sabitleyin.

#### **Şekil S**

#### **Şekil T**

- Cihazı kuru ve donma tehlikesi bulunmayan bir yerde depolayın.

## Taşıma

### △ **TEDBIR**

#### **Ağırliğin dikkate alınmaması**

Yaralanma ve zarar görme tehlikesi mevcuttur

Taşıma sırasında cihazın ağırlığını dikkate alın.

#### **Ei ile taşıma**

1. Cihazı taşıma kulpundan kaldırın ve taşıyın.

#### **Taşıma içerisinde taşıma**

1. Cihazı kaymaya ve devrilmeye karşı emniyete alın.

## Bakım ve koruma

### **Cihaz ve aksesuarları**

1. Cihaz ve plastik aksesuar parçalarını piyasada bulunan bir plastik temizleyici ile temizleyin.
2. Hazneyi ve aksesuarları ihtiyaç duyulduğunda su ile yıkayın ve tekrar kullanımdan önce kurulaştırın.
3. Düzenli olarak şarj kontaklarını kontrol edin ve gerekirse temizleyin.

### **Temiz su filtresinin temizlenmesi**

#### **Not**

Temiz su deposunun alt kısmında kir parçacıklarının birikerek su akışını engelleyebileceği bir filtre bulunmaktadır.

Bu nedenle temiz su deposunu düzenli olarak durulaştırın.

1. Temiz su deposunu cihazdan çıkarın, bkz. Bölüm *Temiz su deposunun doldurulması*
2. Temiz su deposunu temiz suyla durulaştırın.
3. Temiz su deposunu tekrardan cihaza yerleştirin.

## Arıza durumunda yardım

### **Cihaz çalışmıyor**

Akü paketi, yuvasına oturmuyor.

1. Akü paketini, yerine oturana kadar cihaz yuvasına yerleştirin.

#### **Not**

Gerekirse akü paketini bir kez daha çıkarın ve kilitlenecek şekilde yeniden yerleştirin.

Akü paketinin şarj durumu (ekrana bakın) çok düşük.

1. Akü paketini şarj edin.

Akü paketi veya şarj cihazı arızalı.

1. Akü paketi veya şarj cihazını yenileyin.

### **Cihaz kendiliğinden kapanıyor**

Cihaz / akü paketi aşırı ısınıyor.

- Cihaz / akü paketi soğuyana kadar bekleyin.
- Kirli su deposu kapağının ızgaraları kirli veya ıslak.
- ızgaraları temizleyin/kurutun.

### **Memeden su çıkışı yok**

- Temiz su deposunu doldurun.
- Aksesuar meme ile püskürtme/emme hortumu arasındaki bağlantının yerine doğru oturup oturmadığını kontrol edin.
- Temiz su filtresini temizleyin.
- Püskürtme pompası arızalı, müşteri hizmetlerine başvurun.

### **Emme gücü yetersiz**

Döşeme başlığı, aralık başlığı veya emme hortumu tıkalı.

- Döşeme başlığını, aralık başlığını ve emme hortumunu tıkanıklık açısından kontrol edin ve gerekirse temizleyin.

## Teknik bilgiler

### **Elektrik bağlantısı**

Akü paketinin nominal voltajı	V	18 DC
Nominal güç	W	200

### **Cihaz performans verileri**

Temiz su dolum miktarı	l	1,6
Kirli su dolum miktarı	l	1,6
Normal işletimde akü doluyken iş- letim süresi (18 V, 2,5 Ah)	Dakika	12
Normal işletimde akü doluyken iş- letim süresi (18 V, 5 Ah)	Dakika	24
Yüzey performansı (18 V, 2,5 Ah)	m <sup>2</sup>	6,5

### **Boyutlar ve ağırlıklar**

Ağırlık	kg	3,9
Uzunluk x genişlik x yükseklik	mm	400x210 x245

### **EN 60335-2-69 uyarınca tespit edilen değerler**

Ses basınç seviyesi	dB(A)	<70
---------------------	-------	-----

Teknik değişiklik hakkı saklıdır.

## Innehåll

Allmän information .....	43
Säkerhetsinformation .....	44
Avsedd användning .....	44
Miljöskydd .....	44
Kundservice .....	45
Tillbehör och reservdelar .....	45
Leveransens omfattning .....	45
Garanti .....	45
Symboler på maskinen .....	45
Beskrivning av maskinen .....	45
Ladda batteripaket .....	45
Idrifttagning .....	45
Drift .....	46
Transport .....	47
Skötsel och underhåll .....	47
Hjälp vid störningar .....	47
Tekniska data .....	47

## Allmän information



Läs respektive bifogad originalbruksanvisning till maskinen, till batteripaket och till laddaren före första användning.

en. Följ anvisningarna.

Spara texterna för senare bruk eller för nästa ägare.

- Om inte bruksanvisningen beaktas kan det uppstå skador på maskinen och risker för användaren och andra personer.
- Informera försäljaren omgående om transportskadad uppstätt.
- Batteripaket och laddare ingår inte i leveransen.
- Kontrollera vid uppbyggnaden att inga tillbehör saknas eller är skadade.

En QR-kod® för att hämta en tillämpningsvideo finns i:

### **Bild B**

QR-kod® är ett registrerat varumärke som tillhör DENSO WAVE INCORPORATED.

## Säkerhetsinformation

### Risknivåer

#### ⚠ FARA

- Varnar om en omedelbart överhängande fara som kan leda till svåra personsador eller dödsfall.

#### ⚠ VARNING

- Varnar om en möjlig farlig situation som kan leda till svåra personsador eller dödsfall.

#### ⚠ FÖRSIKTIGHET

- Varnar om en möjlig farlig situation som kan leda till lättare personsador.

#### OBSERVERA

- Varnar om en möjlig farlig situation som kan leda till materiella skador.

### Allmän säkerhetsinformation

⚠ **FARA** • Kvävningrisk. Håll förpackningsfolier utom räckhåll för barn.

⚠ **VARNING** • Använd endast maskinen enligt bestämmelserna. Ta hänsyn till lokala förhållanden när du arbetar med maskinen och var försiktig när folk befinner sig i närheten, framför allt barn. • Personer med nedsatta fysiska, sensoriska eller mentala förmågor eller med bristande erfarenhet och kunskap får endast använda maskinen om de befinner sig under kompetent uppsikt, eller har instruerats av en person som ansvarar för deras säkerhet om hur maskinen används på ett säkert sätt, och om de har förstått de risker som är förknippade med användningen av maskinen. • Maskinen får endast användas av personer som instruerats i hur den fungerar eller tydligt visat att de klarar av att hantera den och uttryckligen fått uppdraget att använda den. • Maskinen får inte användas av barn. • Håll uppsikt över barn för att vara säkra på att de inte leker med maskinen. • Barn får rengöra och underhålla maskinen om de hålls under uppsikt.

⚠ **FÖRSIKTIGHET** • Säkerhetsanordningarna är till för att skydda dig. Ändra eller kringgå aldrig säkerhetsanordningar.

### Drift

#### ⚠ FARA

- Det är förbjudet att använda maskinen i explosionsfarliga områden.
- Explosionsrisk
- Sug inte upp brännbara gaser, vätskor eller damm.
- Sug inte upp reaktivt metalldamm (t.ex. aluminium, magnesium eller zink).
- Sug inte upp utspädd lut eller utspädda syror.
- Sug inte upp brännande eller glödande föremål. Dessa ämnen kan dessutom angripa materialen i maskinen.
- Låt endast auktoriserad kundtjänst genomföra reparationer och arbeten på elektriska komponenter.

#### ⚠ VARNING

- Risk för personsador. Sug inte i närheten av huvudet med munstycke och sugrör.
- Stäng av enheten omedelbart vid skumbildning eller vätskeläckage och dra ut nätkontakten eller ta ur batteripaketet.

#### ⚠ FÖRSIKTIGHET

- Lämna aldrig maskinen obevakad medan den är i drift.

- Kontrollera apparaten och tillbehöret avseende felritt skick och driftsäkerhet före varje användning. Använd inte apparaten om den inte fungerar ordentligt eller om den inte är säker att använda.
- Använd inte maskinen om den har ramlat ner, har fått ett slag eller har synliga skador. Låt skadorna repareras innan du använder maskinen igen.
- Använd endast de rengöringsmedel som rekommenderas av tillverkaren och följ bruks-, bortskaftnings- och varningsinstruktionerna från rengöringsmedlets tillverkare.

#### OBSERVERA

- Skydda maskinen mot extrem väderlek, fukt och värme.
- Sug aldrig in ämnen som gips, cement etc eftersom de kan härdas i kontakt med vatten och äventyra maskinens funktion.

### Skötsel och underhåll

#### Hänvisning

- Stäng av maskinen före alla rengörings- och underhållsarbeten och ta bort batteripaketet.

#### ⚠ FÖRSIKTIGHET

- Låt endast auktoriserad kundtjänst genomföra reparationer och arbeten på elektriska komponenter.

#### ⚠ VARNING

- Maskinen innehåller elektriska komponenter och får aldrig rengöras under rinnande vatten.

#### OBSERVERA

- Använd inga skurmedel, glas- eller universalrengöringsmedel.
- Ta ut batteripaketet ur maskinen om du inte ska använda den på en längre tid.
- Ta ut förbrukade batteripaket ur maskinen och avfallshandera dem enligt gällande bestämmelser.

### Avsedd användning

Denna maskin får endast användas i privata hushåll. Maskinen är avsedd att användas som sprayutsugss-rengörare för rengöring av bilkupéer och klädseltextilier inomhus i enlighet med beskrivningarna i denna bruksanvisning och säkerhetsanvisningarna.

För drift krävs ett batteripaket från KÄRCHER Battery Power (+) -plattform med 18 V märkspänning och en lämplig KÄRCHER laddare med 18 V märkspänning som inte ingår inte i leveransen.

Batteripaket/laddare som inte ingår i leveransen eller som behövs extra finns som tillbehör.

### Miljöskydd



Förpackningsmaterialen kan återvinnas. Avfallshandera förpackningar på ett miljövänligt sätt.



Elektriska och elektroniska maskiner innehåller ofta värdefulla återvinningsbara material och komponenter såsom engångsbatterier, uppladdningsbara batterier och olja, som vid felaktig användning eller felaktig avfallshantering kan utgöra en potentiell risk för människors hälsa och för miljön. Dessa komponenter är dock nödvändiga för att maskinen ska kunna arbeta korrekt. Maskiner som märkts med denna symbol får inte kastas i hushållssoporna.

#### Information om ämnen (REACH)

Aktuell information om ämnen finns på: [www.kaercher.com/REACH](http://www.kaercher.com/REACH)

## Kundservice

Vid frågor eller störningar hjälper vår KÄRCHER-filial gärna till.

## Tillbehör och reservdelar

Använd endast originaltillbehör och originalreservdelar, så att en säker och störningsfri drift av maskinen är garanterad.

Information om tillbehör och reservdelar finns på [www.kaercher.com](http://www.kaercher.com).

## Leveransens omfattning

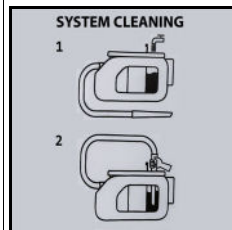
Maskinens leveransomfattning är avbildad på förpackningen. Kontrollera att innehållet i leveransen är fullständigt. Kontakta din försäljare om något tillbehör saknas eller om det finns transportskador.

## Garanti

I respektive land gäller de garantivillkor som publicerats av våra auktoriserade distributörer. Eventuella fel på maskinen repareras utan kostnad inom garantifristen, under förutsättning att det orsakats av ett material- eller tillverkningsfel. I frågor som gäller garantin ska du vända dig med vittno till inköpsstället eller närmaste auktoriserad kundtjänst.

(Se baksidan för adress)

## Symboler på maskinen



- På insidan av färskvattentanken finns symboler för systemrengöring efter användning:

- 1 Fyllfärskvattentanken med kranvatten.
- 2 För in skarvmunstycket helt i tanköppningen och starta maskinen.  
Se även kapitel *Avsluta driften*

## Beskrivning av maskinen

Det finns skillnader i utrustningen beroende på den valda modellen. Den specifika utrustningen beskrivs på maskinens förpackning.

Bilder se grafiksida.

### Bild A

- ① Spray-/sugslangsanslutning
- ② Maskinens strömbrytare (1 (ON)) / 0 (OFF))
- ③ Smutsvattentank med lock
- ④ Färskvattentank med lock
- ⑤ Tanklock
- ⑥ Bärhandtag
- ⑦ Hållare för tillbehör
- ⑧ Förvaring för svamp, borste, påse med rengöringsmedel
- ⑨ Batteripaketets fäste
- ⑩ \*Batteripaket
- ⑪ Spray-/sugslang med vridbart handtag

- ⑫ Klädselmunstycke för sprayutsug
- ⑬ Skarvmunstycke för sprayutsug
- ⑭ Rengöringsmedel RM 519 (100 ml)
- ⑮ \*Laddare

\* Tillval

## Ladda batteripaket

1. Ladda batteripaketet (se bruksanvisningen och säkerhetsanvisningarna för batteripaketet och laddaren).

## Idrifttagning

### Förrengöring

#### Hänvisning

*Eftersom maskinen inte har någon torrsugfunktion, ta vid behov bort grovkornig smuts (t.ex. smulor) med en vanlig dammsugare innan du rengör textilen.*

### Ansluta tillbehör

1. För in spray-/sugslangen i spray-/sugslangsanslutningen på maskinen tills den hakar i.
  - Ta loss den genom att trycka på spärren och dra ut spray-/sugslangen.  
**Bild C**
2. Beroende på tillämpning, anslut klädsel- eller skarvmunstycket till handtaget.
  - För att separera klädsel- och skarvmunstycke, tryck på spärren på handtaget på spray-/sugslangen och dra isär.  
**Bild D**  
**Bild E**

### Fyll färskvattentanken

## OBSERVERA

*Slå endast på apparaten när färskvattentanken och smutsvattentanken är installerade.*

## OBSERVERA

*Färskvatten- och spillvattentankarna måste sitta stadigt i enheten.*

## OBSERVERA

*Användning av olämpliga rengöringsmedel kan skada maskinen och leda till att garantitjänster utesluts.*

#### Hänvisning

Använd efter behov KÄRCHER rengöringsmedel RM 519 för klädselrengöring.

- Vid dosering av rengöringsmedlet, var uppmärksam på de mängder som anges av tillverkaren.
- Fyll på rengöringsmedel och fyll på vatten till "Max".
- Hela påfyllningskapaciteten är max. 1,6 liter.

#### Hänvisning

*Färskvattentanken kan när som helst tas ut för att fyllas på eller fyllas direkt på maskinen.*

### Fyll på vattentanken direkt vid maskinen

- 1 Dra tanklocket uppåt och vrid bort det i sidled. Dosera rengöringsmedlet enligt specifikationerna och fyll sedan tanken med vatten upp till "MAX"-märket.

#### Bild F

- 2 Stäng tanklocket.

### Ta av vattentanken för påfyllning

- 1 Dra ut vattentanken vertikalt uppåt vid det infällda greppet.

#### Bild G

2. Dra tanklocket uppåt, vrid bort det i sidled och fyll vattentanken med rengöringsmedel och kranvatten upp till "MAX"-märket.

**Bild H**  
eller

Lås upp tanklocket, ta av det och fyll på med rengöringsmedel och kranvatten upp till "MAX"-märket.

**Bild I**

3. Stäng tanklocket resp. sätt dit tanklocket och se till att det sitter ordentligt fast.
4. Sätt ner vattentanken i botten av maskinen.

### Sätta in batteripaket

- Skjut in batteripaketet uppifrån i batteripaketets fäste tills batteripaketet hakar i.

## OBSERVERA

Använd endast batteripaket från KÄRCHER Battery Power (+) plattformen med 18 V nominell spänning.

**Bild J**

### Starta maskinen

1. Vrid maskinens strömbrytare till läge 1 (ON).

**Bild K**

Sugturbinen och pumpen startar.

## Drift

### Rengöra klädsel

#### Hänvisning

Varmt vatten (högst 50 °C) ökar rengöringseffekten.

#### Hänvisning

Använd endast rengöringsmedlet RM 519 från KÄRCHER för rengöring.

## OBSERVERA

### Risker p.g.a. rengöringslösning

Skaderisk

Innan du använder maskinen ska du kontrollera föremålet som ska rengöras med avseende på färgbeständighet och vattenbeständighet på en plats som inte är väl synlig.

1. Fyll färskvattentanken med rengöringsmedel och vatten, se kapitel *Fyll färskvattentanken*.
2. Sätt i batteripaketet, se kapitel *Sätta in batteripaketet*.
3. Starta maskinen, se kapitel *Starta maskinen*.
4. Använd spaken på handtaget för att spraya rengöringslösningen.

**Bild L**

5. Dra klädselmunstycket i överlappande banor bakåt över ytan som ska rengöras, tryck inte.

#### Hänvisning

Om smutsvattenbehållaren är full stängs sugöppningen av en flottör och maskinen går med högre varvtal.

6. Stäng av maskinen omedelbart och töm smutsvattentanken, se kapitel *Töm smutsvattentanken*.

### Rengöringsmetoder

#### Lätt / normal nedsmutsning

1. Vrid maskinens strömbrytare till läge 1 (ON).  
**Bild K**  
Sugturbinen och pumpen startar.
2. Tryck på sprayspaken.  
Rengöringslösningen sprayas på.  
**Bild L**
3. Släpp sprayspaken och sug upp resterna av rengöringslösningen.
4. Efterrengör klädseln med klart, varmt vatten och impregnera om så önskas.

### Kraftig smuts eller fläckar

1. Vrid maskinens strömbrytare till läge 1 (ON).  
**Bild K**  
Sugturbinen och pumpen startar.
2. Tryck på sprayspaken.  
**Bild L**  
Rengöringslösningen sprayas på.
3. Vrid maskinens strömbrytare till läge 0 (OFF).  
**Bild M**
4. Låt rengöringslösningen verka i minst 5 minuter.
5. Vrid maskinens strömbrytare till läge 1 (ON).  
Sugturbinen och pumpen startar.  
**Bild K**
6. Sug upp resterna av rengöringslösningen.
7. Upprepa proceduren vid behov.
8. Efterrengör klädseln med klart, varmt vatten och impregnera om så önskas.

### Avsluta driften

#### Hänvisning

För att inga rengörings- och smutspartiklar ska finnas kvar i ledningarna, utför en systemrengöring (utan att tillsätta rengöringsmedel) efter varje användning.

1. Vrid maskinens strömbrytare till läge 0 (OFF).  
**Bild M**
2. Töm smutsvattentanken, se kapitel *Töm smutsvattentanken*.
3. Fyll färskvattentanken med kranvatten upp till "MAX"-märket, se kapitel *Fyll färskvattentanken*.
4. Anslut spray-/sugslangen till skarvmunstycket.
5. Öppna tanklocket och för in skarvmunstycket helt i öppningen.  
**Bild N**
6. Vrid maskinens strömbrytare till läge 1 (ON) och tryck samtidigt på sprayspaken på handtaget och håll den intryckt.  
**Bild K**  
Sköljprocessen avslutas så snart som färskvattentanken är helt tömd.
7. Vrid maskinens strömbrytare till läge 0 (OFF).  
**Bild M**
8. Ta bort batteripaketet, se kapitel *Ta ut batteripaketet*.
9. Ladda batteripaketet vid behov.
10. Töm smutsvattentanken, se kapitel *Töm smutsvattentanken*.
11. Spola ur smutsvattentanken noga med klart vatten.
12. Vid behov, t.ex. om silen i färskvattentanken är förorenad, skölj färskvattentanken med klart vatten, se kapitel *Rengör locket till smutsvattentanken och separatorn*.
13. Lossa tillbehör från maskinen.
14. För att avlägsna eventuell kvarvarande vätska i spray-/sugslangen:
  - a Tryck på spärren och ta bort spray-/sugslangen från maskinen.
  - b Tryck på spaken på handtaget och låt vätskan rinna av.

#### Hänvisning

För att vätskan ska kunna torka helt, linda inte spray-/sugslangen runt maskinen för att torka.

#### Hänvisning

För att inga vattenpölar ska uppstå i vardagsrummet (t.ex. på heltäckningsmatta, parkett), låt den kvarvarande vätskan rinna av till en lämplig behållare (t.ex. handfat, hink).

15. Skölj klädselmunstycket med kranvatten och låt maskinen torka med de andra tillbehören.

16. Förvara maskinen i "torkläge" (de båda tanklocken är då något öppna och eventuell kvarvarande vätska kan torka utan att lämna några rester).

### Töm smutsvattentanken

1. Dra ut smutsvattentanken vertikalt uppåt vid det infällda greppet.

#### Bild O

2. Läs upp de två sidotanklocken, ta bort tanklocket och kassera smutsvattnet.

#### Bild P

3. Om rengöringsarbetet fortsätter: Sätt dit tanklocket och se till att det sitter ordentligt fast. Sätt ner smutsvattentanken i botten av maskinen.
4. När rengöringsarbetet har avslutats: Förvara maskinen i "torkläge" (tanklocket är då något öppet och eventuell kvarvarande vätska kan torka utan att lämna några rester).

### Rengör locket till smutsvattentanken och separatorn

#### Hänvisning

På insidan av locket till smutsvattentanken (vid separatorn) finns 2 gallre. Om gallren är våta eller förorenade kan flottören inte stängas av korrekt eller maskinen stängs av för tidigt.

Se därför till att gallren är rena och torra under drift.

1. Ta bort smutsvattentanken från maskinen, se kapitel *Töm smutsvattentanken*
2. Ta av tanklocket från tanken och ta bort separatorn.
3. Rengör försiktigt tanklocket och separatorn med en fuktig trasa.
4. Avlägsna försiktigt fukt med en torr trasa.

#### Bild Q

5. Montera tanklocket och separatorn, fäst dem på tanken och sätt tillbaka dem i apparaten.

### Ta ut batteripaketet

#### Hänvisning

Vid längre arbetsuppehåll måste batteripaketet tas ut ur maskinen och skyddas mot obehörig användning.

- Skjut batteripaketet uppåt och ta ut det ur maskinen.

#### Bild R

### Förvara maskinen

- Fäst skarvmunstycket i tillbehörshållaren.
- Linda sugslangen runt maskinen och fäst den på den andra tillbehörshållaren med klädselmunstycket.

#### Bild S

#### Bild T

- Förvara maskinen i torra och frostsäkra rum.

## Transport

### ⚠ FÖRSIKTIGHET

#### Bristande hänsyn till vikt

Risk för personskador och materialskador

Ta hänsyn till maskinens vikt vid transport.

### Transport per hand

1. Lyft upp maskinen i bärhandtaget och bär den.

### Transport i fordon

1. Säkra maskinen så att den inte kan glida eller tippa.

## Skötsel och underhåll

### Maskin och tillbehör

1. Maskinen och tillbehören av plast kan rengöras med vanligt plastrengöringsmedel.

2. Skölj av behållaren och tillbehören med vatten om så behövs och torka före vidare användning.
3. Kontrollera regelbundet om laddningskontaktarna är smutsiga och rengör dem vid behov.

### Rengör färskvattensilen

#### Hänvisning

På botten av färskvattentanken finns en sil på vilken smutspartiklar kan fastna och därmed hindra vattenflödet. Skölj färskvattentanken regelbundet.

1. Ta bort färskvattentanken från maskinen, se kapitel *Fyll färskvattentanken*
2. Skölj färskvattentanken med klart vatten.
3. Sätt in färskvattentanken i maskinen.

## Hjälp vid störningar

### Maskinen fungerar inte

Batteripaketet sitter inte korrekt i batteripaketets fäste.

1. Skjut in batteripaketet i hållaren tills det hakar fast.

#### Hänvisning

Ta om nödvändigt ut batteriet igen och sätt in det tills det klickar på plats.

Batteripaketets laddningstillstånd (se displayen) är för lågt.

1. Ladda upp batteripaketet. Batteripaketet eller laddaren defekt.

1. Byt ut batteripaketet eller laddaren.

### Maskinen stänger av sig själv

Maskinen/batteripaketet har överhettats.

- Vänta tills maskinen/batteripaketet har svalnat. Gallren på locket till smutsvattentanken är förorenade eller våta.

- Rengör/torka gallren.

### Inget vatten läcker från munstycket

- Fyll på färskvattentanken.
- Kontrollera att anslutningen för tillbehörsmunstycke och spray-/sugslang sitter ordentligt fast.
- Rengör färskvattensilen.
- Spraypump defekt, kontakta kundservice.

### Otillräcklig sugkraft

Klädsel- resp. skarvmunstycke eller sugslang är igensatta.

- Kontrollera klädsel- resp. skarvmunstycke och sugslang avseende igensättning och rengör vid behov.

## Tekniska data

### Elanslutning

Batteripaketets märkspänning	V	18 DC
Märkeffekt	W	200

### Effektdata maskin

Fyllnadsmängd färskvatten	l	1,6
Fyllnadsmängd smutsvatten	l	1,6
Drifttid med full batteriladdning i normaldrift (18 V, 2,5 Ah)	Minuter	12
Drifttid med full batteriladdning i normaldrift (18 V, 5 Ah)	Minuter	24
Ytprestanda (18 V, 2,5 Ah)	m <sup>2</sup>	6,5

### Mått och vikter

Vikt	kg	3,9
Längd x bredd x höjd	mm	400x210 x245

### Fastställda värden enligt EN 60335-2-69

Ljudtrycksnivå	dB(A)	<70
----------------	-------	-----

Med förbehåll för tekniska ändringar.

## Sisältö

Yleisiä ohjeita .....	48
Turvaohjeet.....	48
Määräystenmukainen käyttö .....	49
Ympäristönsuojelu .....	49
Asiakaspalvelu .....	49
Lisävarusteet ja varaosat .....	49
Toimituksen sisältö .....	49
Takuu .....	49
Laitteessa olevat symbolit .....	49
Laitekuvaus .....	49
Akun lataaminen.....	49
Käyttöönotto .....	49
Käyttö .....	50
Kuljetus.....	51
Hoito ja huolto .....	51
Ohjeet häiriötilanteissa .....	52
Tekniset tiedot .....	52

## Yleisiä ohjeita



Lue laitteen, akun ja laturin alkuperäiset ohjeet ennen laitteen ensimmäistä käyttökertaa. Menettele niiden mukaisesti.

Säilytä ohjeet myöhempää käyttöä tai laitteen seuraavaa omistajaa varten.

- Käyttöohjeiden noudattamatta jättäminen voi aiheuttaa laitteen vaurioitumisen sekä vaaroja käyttäjälle ja muille henkilöille.
- Ilmoita kuljetusvahingoista heti myyjälle.
- Akku ja laturi eivät sisälly toimitukseen.
- Tarkasta pakkauksesta purkaessasi, ettei pakkauksen sisällössä ole vaurioita eikä varusteita puutu.

QR-koodi®, jolla voit hakea sovellusvideon näyttöön, on kohdassa:

### Kuva B

QR-Code® on DENSO WAVE INCORPORATEDin rekisteröity tavaramerkki.

## Turvaohjeet

### Vaarallisuusasteet

#### ⚠ VAARA

- **Huomautus välittömästi uhkaavasta vaarasta, joka voi aiheuttaa vakavan ruumiinvamman tai johtaa kuolemaan.**

#### ⚠ VAROITUS

- **Huomautus mahdollisesta vaarallisesta tilanteesta, joka voi aiheuttaa vakavan ruumiinvamman tai voi johtaa kuolemaan.**

#### ⚠ VARO

- **Huomautus mahdollisesta vaarallisesta tilanteesta, joka voi aiheuttaa vähäisiä vammoja.**

#### HUOMIO

- **Huomautus mahdollisesta vaarallisesta tilanteesta, joka voi aiheuttaa aineellisia vahinkoja.**

### Yleiset turvallisuusohjeet

- ⚠ **VAARA** • Tukehtumisvaara. Pidä pakkauksalvot pois lasten ulottuvilta.

- ⚠ **VAROITUS** • Käytä laitetta vain määräysten mukaisesti. Ota huomioon paikalliset olosuhteet ja varo laitteella työskennellessäsi muita ihmisiä, erityisesti lapsia. • **Henkilöt, joilla on vajavaiset ruumiilliset, aistilliset**

**tai henkiset ominaisuudet tai puutteita kokemuksessa ja tietämyksessä, saavat käyttää tätä laitetta vain siinä tapauksessa, että he ovat oikein valvonnan alaisia tai ovat saaneet opastuksen heidän turvallisuudestaan vastaavan henkilön toimesta laitteen turvalliseen käyttämiseen ja ovat ymmärtäneet sen käyttöön liittyvät vaarat.**

- **Vain henkilöt, jotka ovat saaneet opastuksen laitteen käsittelyyn tai jotka ovat todistaneet kykenevänsä sen käyttöön ja joille se nimenomaisesti annettu tehtäväksi, saavat käyttää laitetta.**
- **Lapset eivät saa käyttää laitetta.**
- **Valvo lapsia sen varmistamiseksi, että he eivät leiki laitteella.**
- **Lapset saavat suorittaa puhdistusta ja käyt-täjähuoltoa vain valvonnan alaisina.**

- ⚠ **VARO** • **Turvalaitteita on sinun turvallisuutesi vuoksi. Älä koskaan muuta tai ohita turvalaitteita.**

## Käyttö

#### ⚠ VAARA

- Käyttö räjähdysvaarallisilla alueilla on kielletty.
- **Räjähdysvaara**
- **Älä imuroi syytynä kaasuja, nesteitä tai pölyjä.**
- **Älä imuroi reaktiivisia metallipölyjä (esim. alumiinia, magnesiumia tai sinkkiä).**
- **Älä imuroi ohentamattomia emäksiä tai happoja.**
- **Älä imuroi palavia tai hehkuvia esineitä.**
- **Nämä aineet voivat lisäksi heikentää laitteessa käytettäviä materiaaleja.**
- **Anna sähköisiin rakenneseisiin kohdistuvat korjaustyöt ja työt vain valtuutetun asiakaspalvelun tehtäväksi.**

#### ⚠ VAROITUS

- **Loukkaantumisvaara. Älä imuroi suuttimella ja imu-putkella pään läheisyydessä.**
- **Kytke laite pois päältä ja vedä verkkopistoke irti tai poista akku välittömästi, jos laitteessa ilmenee vaah-toamista tai nestevuotoja.**

#### ⚠ VARO

- **Älä jätä laitetta koskaan käytön aikana ilman valvontaa.**
- **Tarkasta laitteen ja varusteiden asianmukainen kunto ja käyttöturvallisuus ennen jokaista käyttöä. Älä käytä laitetta, jos se ei toimi oikein tai jos sitä ei ole turvalista käytettävä.**
- **Älä käytä laitetta, jos se on aikaisemmin pudonnut, saanut iskun tai näkyvästi vaurioitunut. Korjauta vahingot asianmukaisesti ennen kuin otat laitteen uudelleen käyttöön.**
- **Käytä vain valmistajan suosittelemia puhdistusaineita ja noudata puhdistusainevalmistajien käyttö-, hävitys- ja varoitusohjeita.**

#### HUOMIO

- **Suojaa laite äärimmäsillä säätöillä, kosteudelta ja kuumuudelta.**
- **Älä koskaan imuroi sellaisia aineita kuin kipsiä, sementtiä jne., sillä ne voivat kovettua veden kanssa kosketuksissa ja vaarantaa laitteen toiminnan.**

## Hoito ja huolto

#### Huomautus

- **Kytke laite pois päältä ennen kaikkia hoito- ja huolto-toita ja irrota akku.**

#### ⚠ VARO

- **Anna korjaustyöt ja työt sähköisissä rakenneseissä vain valtuutetun asiakaspalvelun suorittaviksi.**



## VAROITUS

- Laitteessa on sähköisiä rakenneosia, eikä sitä saa puhdistaa juoksevilla vedellä.

## HUOMIO

- Älä käytä puhdistukseen hankaavia pesuaineita, lasin- tai yleispesuaineita.
- Poista akkupaketti laitteesta, jos et käytä sitä pitkään aikaan.
- Poista käytetty akkupaketti laitteesta, ja hävitä se määräysten mukaisesti.

## Määräystenmukainen käyttö

Käytä laitetta vain yksityisissä kotitalouksissa.

Laitte on tarkoitettu käytettäväksi tekstiilipesurina autojen sisätilojen ja verhoilutekstiilien puhdistamiseen sisätiloissa näissä käyttöohjeissa annettujen kuvausten ja turvallisuusohjeiden mukaisesti.

Käyttöä varten tarvitaan KÄRCHER Battery Power (+) Plattform -akku 18 V:n nimellispännitteellä ja sopiva KÄRCHER-laturi 18 V:n nimellispännitteellä. Ne eivät sisälly toimitukseen.

Toimitukseen sisällyttömiä tai lisäksi tarvittavia akkuja ja latureita on saatavana lisävarusteina.

## Ympäristönsuojelu



Pakkausmateriaalit ovat kierrätettäviä. Hävitä pakkaukset ympäristöystävällisesti.

Sähkö- ja elektroniikkalaitteet sisältävät arvokkaita kierrätettäviä materiaaleja tai rakenneosia kuten paristoja, akkuja tai öljyjä, jotka väärin käsiteltyinä tai väärin hävitettyinä voivat aiheuttaa mahdollisia vaaroja ihmisten terveydelle ja ympäristölle. Nämä rakenneosat ovat kuitenkin välttämättömiä laitteen asianmukaista käyttöä varten. Tällä symbolilla merkityt laitteita ei saa hävittää tavallisena talousjätteenä.

## Sisältöaineita koskevia ohjeita (REACH)

Päivitettyjä tietoja sisältöaineista löytyy osoitteesta: [www.kaercher.com/REACH](http://www.kaercher.com/REACH)

## Asiakaspalvelu

Jos sinulla on kysyttävää tai laitteessa on häiriöitä, ota yhteyttä KÄRCHER-toimipaikkaan.

## Lisävarusteet ja varaosat

Käytä vain alkuperäisiä lisävarusteita ja alkuperäisiä varaosia, sillä ne varmistavat laitteen turvallisen ja häiriötömän käytön.

Tietoja lisävarusteista ja varaosista löytyy osoitteesta [www.kaercher.com](http://www.kaercher.com).

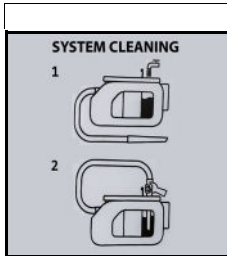
## Toimituksen sisältö

Laitteen toimituksen sisältö on kuvattu pakkauksessa. Tarkasta laitetta pakkauksesta purkaessasi pakkauksen sisällön täydellisyys. Jos lisävarusteita puuttuu tai havaitset kuljetusvahinkoja, ilmoita tästä jälleenmyyjälle.

## Takuu

Jokaisessa maassa ovat voimassa vastaavan myyntiyhtiön julkaisemat takuehdot. Korjaamme laitteessa mahdollisesti ilmenevät häiriöt takuuajan kuluessa maksutta, jos häiriöiden syynä ovat olleet materiaali- tai valmistusvirheet. Takuutapauksessa pyydämme ottamaan yhteyttä ostosoitteen kanssa jälleenmyyjään tai lähimpään valtuutettuun asiakaspalveluun. (Osoite, katso takasivu)

## Laitteessa olevat symbolit



- Puhdasvesisäiliön sisäpuolella on symbolit järjestelmän puhdistamista varten käytön jälkeen:
  - 1 Täytä puhdasvesisäiliö vesijohtovedellä.
  - 2 Aseta rakosuutin kokonaan säiliön aukkoon ja kytke laite päälle. Katso myös luku *Käytön lopettaminen*

## Laittekuvas

Valitusta mallista riippuen laitteissa on eroja. Laitteet on kuvattu laitteen pakkauksessa.

Kuvat, katso kuvasivu.

### Kuva A

- ① Suihku-/imuletkuliitäntä
- ② Laitekytkin (1 (ON) / 0 (OFF))
- ③ Likavesisäiliö, jossa on kansi
- ④ Puhdasvesisäiliö, jossa on kansi
- ⑤ Säiliön tulppa
- ⑥ Kantokahva
- ⑦ Varustepidike
- ⑧ Säilytyslokero sienelle, harjalle, pesuainepussille
- ⑨ Akun kiinnityskohta
- ⑩ \*Akku
- ⑪ Suihku-/imuletku, jossa on käännettävä kahva
- ⑫ Verhoilusuihin verhoilupesua varten
- ⑬ Rakosuutin verhoilupesua varten
- ⑭ Pesuaine RM 519 (100 ml)
- ⑮ \*Laturi

\* valinnainen

## Akun lataaminen

1. Lataa akku (katso akun ja laturin käyttöohjeet ja turvallisuusohjeet).

## Käyttöönotto

### Esipuhdistus

#### Huomautus

Koska laitteessa ei ole kuivaimurointitoimintoa, poista tarvittaessa karkearakeinen lika (esim. murut) tavallisella imurilla ennen tekstiilien puhdistamista.

### Lisävarusteiden liittäminen

1. Työnnä suihku-/imuletku laitteen imuletkuliitäntään niin pitkälle, kunnes se lukkiutuu paikalleen.
  - Irrota se painamalla salpaa ja vedä suihku-/imuletku ulos.
- Kuva C**
2. Liitä kahvaan käyttötarkoituksesta riippuen verhoilusuihin tai rakosuutin.

- Irrota verhoilusutin ja rakosuutin painamalla suihku-/imuletkun kahvassa olevaa salpaa ja vetämällä osat irti toisistaan.

**Kuva D**  
**Kuva E**

### Puhdasvesisäiliön täyttö

## HUOMIO

Kytke laite päälle vain, kun puhdasvesisäiliö ja liiakesäiliö on asennettu.

## HUOMIO

Makean veden ja jätevesisäiliöiden on oltava tukevasti paikoillaan laitteeseen.

## HUOMIO

Soveltumattomien puhdistusaineiden käyttö voi vahingoittaa laitetta ja mitätöidä takuun.

### Huomautus

Käytä verhoilun puhdistamiseen tarvittaessa KÄRCHER-puhdistusainetta RM 519.

- Noudata puhdistusaineen annostelussa valmistajan määrällisiä ohjeita.
- Kaada puhdistusaine säiliöön ja täytä vedellä MAX-merkkiin asti.
- Kokonaistäyttömäärä on enintään 1,6 litraa.

### Huomautus

Puhdasvesisäiliön voi irrottaa täyttöä varten tai sen voi täyttää suoraan laitteessa.

### Vesisäiliön täyttö suoraan laitteessa

- 1 Vedä säiliön tulppaa ylöspäin ja käännä se sivulle. Annostele puhdistusaine ohjeiden mukaisesti ja täytä säiliö sen jälkeen vedellä MAX-merkkiin asti.

**Kuva F**

- 2 Sulje säiliön tulppa.

### Vesisäiliön irrotus täyttöä varten

- 1 Vedä vesisäiliö ulos pystysuorassa ylöspäin upotusta kahvasta.

**Kuva G**

- 2 Vedä säiliön tulppaa ylöspäin, käännä se sivulle ja täytä vesisäiliö puhdistusaineella ja vesijohtovedellä MAX-merkkiin asti.

**Kuva H**

tai

- 1 Ava-a säiliön kannen lukitus, irrota kansi ja täytä säiliö puhdistusaineella ja vesijohtovedellä MAX-merkkiin asti.

**Kuva I**

- 3 Sulje säiliön tulppa tai laita säiliön kansi paikalleen ja varmista, että se on tukevasti paikallaan.

- 4 Työnnä vesisäiliö laitteen pohjaan asti.

### Akun asettaminen paikalleen

- Työnnä akkua ylhäältä päin akun kiinnityskohtaan, kunnes se lukkiutuu paikalleen.

## HUOMIO

Käytä vain KÄRCHER Battery Power (+) Plattform -akkuja, joiden nimellisjännite on 18 V.

**Kuva J**

### Laitteen kytkeminen päälle

1. Käännä laitekytkin asentoon 1 (ON).

**Kuva K**

Imuturbiini ja pumppu käynnistyvät.

## Käyttö

### Verhoilun puhdistus

#### Huomautus

Lämmin vesi (enintään 50 °C) lisää puhdistustehoa.

#### Huomautus

Käytä puhdistukseen vain KÄRCHER-puhdistusainetta RM 519.

## HUOMIO

### Puhdistusliuoksen aiheuttama vaara

#### Vaurioitumisvaara

Tarkasta ennen laitteen käyttöä puhdistettavan esineen värin pysyvyys ja vedenkestävyys huomaamattomassa paikassa.

1. Täytä puhdasvesisäiliö puhdistusaineella ja vedellä, katso luku *Puhdasvesisäiliön täyttö*.
2. Aseta akku paikalleen, katso luku *Akun asettaminen paikalleen*.
3. Kytke laite päälle, katso luku *Laitteen kytkeminen päälle*.
4. Suihkuta puhdistusliuosta liikkuttamalla kahvan vipua.  
**Kuva L**
5. Vedä verhoilusutinta taaksepäin puhdistettavan pinnan yli limittäisin vedoin, älä työnnä.

#### Huomautus

Jos likavesisäiliö on täynnä, uimuri sulkee imuaukon ja laite käy korkeammalla kierrosnopeudella.

6. Kytke laite pois päältä välittömästi ja tyhjennä likavesisäiliö, katso luku *Likavesisäiliön tyhjentäminen*.

### Puhdistusmenetelmät

#### Kevyt / normaali likaantuminen

1. Käännä laitekytkin asentoon 1 (ON).  
**Kuva K**  
Imuturbiini ja pumppu käynnistyvät.
2. Paina suihkutusvipua.  
Puhdistusliuosta suihkutetaan.  
**Kuva L**
3. Vapauta suihkutusvipu ja imuroi jäljellä oleva puhdistusliuos.
4. Huuhtelee verhoilu puhtaalla, lämpimällä vedellä varsinaisen puhdistuksen jälkeen ja käsittele halutesasi kyllästysaineella.

#### Voimakas lika tai tahrat

1. Käännä laitekytkin asentoon 1 (ON).  
**Kuva K**  
Imuturbiini ja pumppu käynnistyvät.
2. Paina suihkutusvipua.  
**Kuva L**  
Puhdistusliuosta suihkutetaan.
3. Käännä laitekytkin asentoon 0 (OFF).  
**Kuva M**
4. Anna puhdistusliuoksen vaikuttaa vähintään 5 minuuttia.
5. Käännä laitekytkin asentoon 1 (ON).  
Imuturbiini ja pumppu käynnistyvät.  
**Kuva K**
6. Imuroi puhdistusliuoksen jäämät pois.
7. Toista toimenpide tarvittaessa.
8. Huuhtelee verhoilu puhtaalla, lämpimällä vedellä varsinaisen puhdistuksen jälkeen ja käsittele halutesasi kyllästysaineella.

## Käytön lopettaminen

### Huomautus

Puhdista järjestelmä (ilman puhdistusaineiden lisäämistä) jokaisen käytön jälkeen, jotta putkiin ei varmasti jää puhdistusaine- ja likahiukkasia.

1. Käännä laitekytkin asentoon 0 (OFF).  
**Kuva M**  
2. Tyhjennä likavesisäiliö, katso luku *Likavesisäiliön tyhjentäminen*.
3. Täytä puhdasvesisäiliö vesijohtovedellä MAX-merkkiin asti, katso luku *Puhdasvesisäiliön täyttö*.
4. Yhdistä suihku-/imuletku rakosuuttimeen.
5. Avaa säiliön tulppa ja työnnä rakosuutin kokonaan aukkoon.  
**Kuva N**  
6. Käännä laitekytkin asentoon 1 (ON) ja pidä kahvasa olevaa suihkuvipua samanaikaisesti painettuna.  
**Kuva K**  
Huuhteluprosessi päättyy heti, kun puhdasvesisäiliö on täysin tyhjä.
7. Käännä laitekytkin asentoon 0 (OFF).  
**Kuva M**  
8. Poista akku, katso luku *Akun poistaminen*.
9. Lataa akku tarvittaessa.
10. Tyhjennä likavesisäiliö, katso luku *Likavesisäiliön tyhjentäminen*.
11. Pese likavesisäiliö perusteellisesti puhtaalla vedellä.
12. Huuhtelee puhdasvesisäiliö puhtaalla vedellä tarvittaessa, esim. jos puhdasvesisäiliön siivilä on likaantunut, katso luku *Likavesisäiliön kannen ja erottimen puhdistaminen*.
13. Irrota lisävarusteosat laitteesta.
14. Suihku-/imuletkussa jäljellä olevan nesteen poistaminen:
  - a Paina salpaa ja irrota suihku-/imuletku laitteesta.
  - b Paina kahvassa olevaa vipua ja anna nesteen valua ulos.

### Huomautus

Älä kiedo suihku-/imuletkua laitteen ympärille kuivumaan, jotta neste voi kuivua kokonaan.

### Huomautus

Anna jäljelle jääneen nesteen valua sopivaan astiaan (esim. pesualtaaseen, ämpäriin), jotta asuintiloissa (esim. kokollattiamatolle, parketille) ei muodostu lätkäköitä.

15. Huuhtelee verhoilusuitin vesijohtovedellä ja anna laitteen ja muiden lisävarusteiden kuivua.
16. Aseta laite "kuivausasettoon" (molemmat säiliön kannet ovat hieman auki, jolloin jäljellä oleva neste voi kuivua jäämiä jättämättä).

## Likavesisäiliön tyhjentäminen

1. Vedä likavesisäiliö ulos pystysuorassa ylöspäin upotetusta kahvasta.  
**Kuva O**  
2. Avaa kaksi säiliön sivulla olevaa tulpaa, irrota säiliön kansi ja hävitä likavesi.  
**Kuva P**  
3. Kun jatkat puhdistustyötä: Aseta säiliön kansi paikalleen ja varmista, että se on tukevasti paikallaan. Työnnä likavesisäiliö laitteen pohjaan asti.
4. Siivoustyön päätteeksi: Säilytä laitetta "kuivausasetossa" (molemmat säiliön kannet ovat hieman auki, jolloin jäljellä oleva neste voi kuivua jäämiä jättämättä).

## Likavesisäiliön kannen ja erottimen puhdistaminen

### Huomautus

Likavesisäiliön kannen sisäpuolella (erottimessa) on 2 ritilää. Jos ritilät ovat märkiä tai likaisia, uimurit eivät välttämättä kytke oikein tai laite saattaa kytkeytyä pois päältä liian aikaisin.

Sen vuoksi on varmistettava, että ritilät ovat puhtaat ja kuivat käytön aikana.

1. Irrota likavesisäiliö laitteesta, katso luku *Likavesisäiliön tyhjentäminen*
2. Irrota säiliön kansi säiliöstä ja poista erotin.
3. Puhdista säiliön kansi ja erotin varovasti kostealla liinalla.
4. Poista kosteus varovasti kuivalla liinalla.  
**Kuva Q**  
5. Liitä säiliön kansi ja erotin yhteen, kiinnitä ne säiliöön ja laita säiliö takaisin laitteeseen.

## Akun poistaminen

### Huomautus

Poista akku laitteesta, kun et tarvitse laitetta pidempään aikaan, ja varmista, ettei laitetta voida käyttää luvottomasti.

- Vedä akkua ylöspäin ja poista se laitteesta.

### Kuva R

## Laitteen säilytys

- Kiinnitä rakosuutin varustepidikkeeseen.
- Kierrä imuletku laitteen ympärille ja kiinnitä se toiseen varustepidikkeeseen verhoilusuittimella.

### Kuva S

### Kuva T

- Säilytä laitetta kuivassa ja jäätymiseltä suojatussa paikassa.

## Kuljetus

### ⚠ VARO

Jos painoa ei oteta huomioon

Loukkaantumis- ja vaurioitumisvaara  
Huomioi kuljetettaessa laitteen paino.

## Kuljetus käsin

1. Nosta laite ja kanna sitä kahvasta kiinnipitäen.

## Kuljetus ajoneuvoissa

1. Varmista laite siirtymistä ja kaatumista vastaan.

## Hoito ja huolto

### Laitte ja lisävarusteet

1. Puhdista laite ja varusteosat tavallisella muovinpuhdistusaineella.
2. Huuhtelee säiliö ja lisävarusteet tarvittaessa vedellä ja anna kuivua ennen käytön jatkamista.
3. Tarkasta säännöllisesti, onko latauskoskettimissa likaa, ja puhdista ne tarvittaessa.

## Puhdasvesisiivilän puhdistus

### Huomautus

Puhdasvesisäiliön pohjassa on siivilä, johon likahiukkaset voivat laskeutua ja siten estää veden läpivirtauksen. Huuhtelee puhdasvesisäiliö sen vuoksi säännöllisesti.

1. Irrota puhdasvesisäiliö laitteesta, katso luku *Puhdasvesisäiliön täyttö*
2. Huuhtelee puhdasvesisäiliö puhtaalla vedellä.
3. Aseta puhdasvesisäiliö takaisin laitteeseen.

## Ohjeet häiriötilanteissa

### Laite ei käynnisty

Akku ei ole oikein paikallaan kiinnityskohdassa.

1. Työnnä akkua kiinnityskohtaan, kunnes se lukkiutuu paikalleen.

### Huomautus

Tarvittaessa poista akku uudelleen ja aseta se takaisin, kunnes se lukittuu.

Akun lataustila (katso näyttö) liian heikko.

1. Lataa akku.

Akku tai laturi viallinen.

1. Vaihda akku tai laturi uuteen.

### Laite kytkeytyy itsestään pois päältä

Laite/akku ylikuumentunut.

- Odota, kunnes laite/akku on jäähtynyt.
- Puhdista/kuivaa ritilät.

### Suuttimesta ei tule vettä

- Täytä puhdasvesisäiliö.
- Tarkasta, että lisävarustuslaitteen ja suihkutuksen/ imuletkuun liitäntä on tukevasti paikallaan.
- Puhdista puhdasvesisiivä.
- Suihkutuspumppu viallinen, ota yhteyttä asiakaspalveluun.

### Riittämätön imuteho

Verhoiluasuutin, rakosuutin tai imuletku on tukossa.

- Tarkasta verhoiluasuutin, rakosuutin ja imuletku tukosten varalta ja puhdista tarvittaessa.

## Tekniset tiedot

### Sähköliitäntä

Akkupaketin nimellisjännite	V	18 DC
Nimellisteho	W	200

### Laitteen tehotiedot

Vesijohtoveden täyttömäärä	l	1,6
Likaveden täyttömäärä	l	1,6
Käyttöaika täydellä akkulatauksella normaalikäytössä (18 V, 2,5 Ah)	minuuttia	12
Käyttöaika täydellä akkulatauksella normaalikäytössä (18 V, 5 Ah)	minuuttia	24
Pinta-alakapasiteetti (18 V, 2,5 Ah)	m <sup>2</sup>	6,5

### Mitat ja painot

Paino	kg	3,9
Pituus x leveys x korkeus	mm	400x210 x245

### Määritetyt arvot standardin EN 60335-2-69 mukaan

Äänenpainetaso	dB(A)	<70
----------------	-------	-----

Oikeus teknisiin muutoksiin pidätetään.

## Indhold

Generelle merknader	52
Sikkerhedsanvisninger	52
Forskriftsmessig bruk	53
Miljøvern	53
Kundeservice	53
Tilbehør og reservedeler	53
Leveringsomfang	53
Garanti	53
Symboler på apparatet	54

Beskrivelse av apparatet	54
Lade batteriet	54
Igangsetting	54
Drift	55
Transport	56
Stell og vedlikehold	56
Bistand ved feil	56
Tekniske data	56

## Generelle merknader



Les den medfølgende, originale bruksanvisningen for apparatet, batteripakken og laderen før første gangs bruk.

Følg disse instruksjonene.

Oppbevar begge heftene til senere bruk eller for neste eier.

- Det kan oppstå skader på apparatet og fare for brukeren og andre personer dersom den originale bruksanvisningen ikke følges.
- Informer forhandleren umiddelbart ved ev. transportskader.
- Batteripakke og lader er ikke inkludert i leveringsomfanget.
- Kontroller at det ikke mangler noe tilbehør, og at innholdet i pakken er uskadet når du pakker ut.

En QR-kode® for å innhenting av bruksvideo finner du i **Figure B**

QR-Code® er et registrert varemerke for DENSO WAVE INCORPORATED.

## Sikkerhedsanvisninger

### Risikonivå

#### △ FARE

- Anvisning om en umiddelbar truende fare som kan føre til store personskader eller til død.

#### △ ADVARSEL

- Anvisning om en mulig farlig situasjon som kan føre til store personskader eller til død.

#### △ FORSIKTIG

- Anvisning om en mulig farlig situasjon som kan føre til mindre personskader.

### OB

- Anvisning om en mulig farlig situasjon som kan føre til materielle skader.

### Generelle sikkerhetsinstruksjoner

△ **FARE** • Fare for kvelning. Hold innpakningsfolien vekk fra barn.

△ **ADVARSEL** • Bruk apparatet slik det er tiltenkt. Ta hensyn til lokale omstendigheter og vær obs. på tredjeperson, særlig barn når du arbeider med apparatet. ● Personer med reduserte fysiske, sensoriske eller mentale evner, eller med mangel på erfaring og kunnskap, kan bare bruke apparatet under korrekt tilsyn av eller med instruksjon fra en sikkerhetsansvarlig person og dermed forstår farene ved apparatet. ● Apparatet skal bare brukes av personer som har fått opplæring i bruk av apparatet eller kan dokumentere evner til bruk, og som uttrykkelig har fått i oppdrag å bruke apparatet. ● Barn må ikke betjene apparatet. ● Barn skal holdes under tilsyn for å sikre at de ikke leker med apparatet. ● Barn må alltid være under tilsyn når de rengjør med eller vedlikeholder apparatet.

**⚠ FORSIKTIG** • Sikkerhetsinnretningen er til din egen beskyttelse. Sikkerhetsinnretningene må aldri endres eller omgås.

## Bruk

### ⚠ FARE

- Det er forbudt å bruke apparatet i eksplosjonsfarlige områder.
- Eksplosjonsfare
- Ikke sug opp brennbar gass, væske eller brennbar støv.
- Ikke sug opp reaktivt metallstøv (f.eks. aluminium, magnesium eller sink).
- Ikke sug opp uforynnnet lut eller syre.
- Ikke sug opp brennende eller glødende gjenstander. Disse stoffene kan dessuten angripe materialene i apparatet.
- Reparasjonsarbeider og arbeider på elektriske komponenter skal kun utføres av autorisert kundeservice.

### ⚠ ADVARSEL

- Fare for personskader. Sug ikke med dysen og sugerøret i nærheten av hodet.
- Hvis det dannes skum eller lekker ut væske, slå av apparatet øyeblikkelig og trekk ut støpselet eller ta ut batteriet.

### ⚠ FORSIKTIG

- Apparatet må ikke være uten tilsyn når det er i drift.
- Kontroller at apparatet samt arbeidstilbehøret er i forskriftmessig stand før de tas i bruk. Ikke bruk enheten hvis den ikke fungerer som den skal, eller hvis den ikke er sikker å bruke.
- Ikke bruk apparatet dersom det har falt ned, har vært utsatt for slag eller er synlig skadet. Få skaden skikkelig reparert før du tar apparatet i bruk igjen.
- Bruk bare rengjøringsmidlene som er anbefalt av produsenten, og følg bruksanvisningen, anvisningene for avfallsbehandling og advarslene fra produsenten av rengjøringsmiddelet.

### OBS

- Beskytt apparatet mot ekstreme værforhold, fuktighet og varme.
- Det må aldri suges opp stoffer slik som gips, sement osv. da de blir harde ved kontakt med vann og kan sette apparatfunksjonen i fare.

## Stell og vedlikehold

### Merknad

- Slå apparatet av før alt stell og vedlikeholdsarbeid, og ta ut batteriet.

### ⚠ FORSIKTIG

- Reparasjonsarbeid og arbeid på elektriske moduler skal kun utføres av autorisert kundeservice.

### ⚠ ADVARSEL

- Apparatet inneholder elektriske komponenter og skal ikke rengjøres under rennende vann.

### OBS

- Bruk ikke skuremidler eller glass- og universalrengjøringsmidler ved rengjøringen.
- Ta batteriet ut av apparatet dersom det er lenge til neste gang det skal brukes.
- Når batteriet er oppbrukt, skal det tas ut av apparatet og kastes i henhold til forskriftene.

## Forskriftsmessig bruk

Apparatet skal kun brukes til private formål.

Apparatet er laget for bruk som sprøyteekstraksjonsrengjøringsmiddel for rengjøring av biler og tekstiler innvendig i henhold til beskrivelsene og sikkerhetsinstruksjonene i denne bruksanvisningen.

For drift kreves det en batteripakke av KÄRCHER Battery Power (+)-plattformen med 18 V nominell spenning og en passende KÄRCHER-lader med 18 V nominell spenning, som ikke er inkludert i leveringsomfanget. Batteripakker og ladere som ikke følger med leveringen eller som trengs i tillegg, kan fås som tilleggsutstyr.

## Miljøvern



Materialet i emballasjen kan resirkuleres. Kvitt deg med emballasjen på miljøvennlig måte.



Elektriske og elektroniske apparater inneholder verdifulle resirkulerbare materialer og ofte deler batterier, batteripakker eller olje. Disse kan utgjøre en potensiell fare for helse og miljø ved feil bruk eller feil avfallsbehandling. Disse delene er imidlertid nødvendige for korrekt drift av apparatet. Apparatet merket med dette symbolet skal ikke kastes i husholdningsavfallet.

### Anvisninger om innhold (REACH)

Aktuell informasjon om stoffene i innholdet finner du under: [www.kaercher.com/REACH](http://www.kaercher.com/REACH)

## Kundeservice

Ved eventuelle spørsmål eller feil, kan vår KÄRCHER-avdeling hjelpe deg videre.

## Tilbehør og reservedeler

Bruk bare originalt tilbehør og originale reservedeler; de garanterer for en sikker og problemfri drift av apparatet. Informasjon om tilbehør og reservedeler finner du på [www.kaercher.com](http://www.kaercher.com).

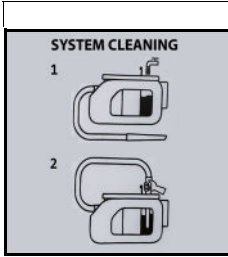
## Leveringsomfang

Apparatets leveringsomfang er vist på emballasjen. Kontroller at innholdet i pakken er komplett når du pakker ut. Manglende tilbehør eller transportskader skal meldes til forhandleren.

## Garanti

Vår ansvarlige salgsorganisasjon for det enkelte land har utgitt garantibetingelsene som gjelder i det aktuelle landet. Eventuelle feil på apparatet repareres gratis i garanti tiden dersom disse kan føres tilbake til material- eller produksjonsfeil. Ved behov for garantireparasjoner, vennligst henvend deg med kjøpskvitteringen til din forhandler eller nærmeste autoriserte kundeservice. (Se adresse på baksiden)

## Symboler på apparatet



- På innsiden av ferskvannstanken er det symboler for rengjøring av systemet etter bruk:

- 1 Fyll ferskvannstanken med vann fra springen.
- 2 Sett spaltetdysen helt inn i tankåpningen og koble inn enheten. Se også kapitlet *Avslutte driften*

## Beskrivelse av apparatet

Avhengig av hvilken modell som er valgt, er det forskjeller i utstyret. Det konkrete utstyret er beskrevet på apparatemballasjen.

Bilder, se grafikkside.

### Figur A

- ① Sprøyte-/sugeslangetilkobling
- ② Apparatsbyter (1 (ON) / 0 (OF))
- ③ Spillvannstank med lokk
- ④ Ferskvannstank med lokk
- ⑤ Tanklokk
- ⑥ Bærehåndtak
- ⑦ Holder for tilbehør
- ⑧ Oppbevaring for svamp, børste, rengjøringsmiddelpose
- ⑨ Plass for batteripakken
- ⑩ \*Batteripakke
- ⑪ Sprøyte-/sugeslange med dreibart håndtak
- ⑫ Tekstilmunnstykke for sprøyteekstraksjon
- ⑬ Spaltemunnstykke for sprøyteekstraksjon
- ⑭ Rengjøringsmiddel RM 519 (100 ml)
- ⑮ \*Lader

\*ekstra utstyr

## Lade batteriet

1. Lad batteriet (se bruksanvisningen og sikkerhetsinstruksjonene for batteri og lader).

## Igangsetting

### Forvask

#### Merknad

Siden apparatet ikke har tørrsugefunksjon, må du grovkornet smuss (f.eks. smuler) med en vanlig tilgjengelig støvsuger ved behov, før du rengjør tekstiler.

### Koble til tilbehør

1. Trykk sprøyte-/sugeslangen inn i sprøyte-/sugeslangetilkoblingen på apparatet til den går i inngrep.
  - Ta den av ved å trykke inn låsen og trekke av.
2. Avhengig av bruksområdet må du koble tekstil- eller spaltemunnstykket til et håndtak.

- For å koble fra tekstil- og spaltemunnstykket må du trykke inn låsen på håndtaket for sprøyte-/sugeslangen og rekke dem fra hverandre.

### Figur D

### Figur E

## Fylle ferskvannstanken

### OBS

Slå bare på enheten når ferskvannstanken og spillvannstanken er installert.

### OBS

Ferskvanns- og avløpstankene må sitte godt fast i enheten.

### OBS

Bruk av uegnede rengjøringsmidler kan skade apparatet og føre til at garantien blir ugyldig.

#### Merknad

Bruk rengjøringsmiddel RM 519 fra KÄRCHER ved behov til rengjøring av tekstiler.

- Når du doserer rengjøringsmiddelet, må følge mengdeopplysningene fra produsenten.
- Fyll rengjøringsmiddel og etterfyll med vann til "Max".
- Den komplette påfyllingsmengden er maks. 1,6 liter.

#### Merknad

Ferskvannstanken kan når som helst tas av for fylling eller fylles direkte på apparatet.

### Fylle vanntanken direkte på apparatet

- 1 Trekk tanklokket oppover og dreii det til siden. Doser rengjøringsmiddelet i henhold til spesifikasjonene og fyll deretter tanken med vann opp til "MAX"-merket.

### Figur F

- 2 Lukk tanklåsen.

### Ta av vanntanken for påfylling

- 1 Bruk det innfelte gripehåndtaket på vanntanken til å trekke den opp og ut.

### Figur G

- 2 Trekk tanklokket oppover, dreii det til siden og fyll vanntanken opp til "MAX"-merket med rengjøringsmiddel og vann fra springen.

### Figur H

eller

Lås opp tanklokket, ta det av og fyll rengjøringsmiddel og vann fra springen opp til "MAX"-merket.

### Figur I

- 3 Lås tanklåsen eller sett på tanklokket, og pass på at det sitter godt.

- 4 Sett inn vanntanken til bunnen av apparatet.

## Sette inn batteriet

- Skyv batteripakken inn i holderen for batteripakken til batteripakken går i inngrep.

### OBS

Bruk bare batteripakker fra KÄRCHER Battery Power (+)-plattformen med 18 V nominell spenning.

### Figur J

## Slå på apparatet

1. Drei apparatbryteren til posisjon 1 (ON).

### Figur K

Sugeturbin og pumpe starter.

## Drift

### Rengjør tekstil

#### Merknad

Varmt vann (maks. 50 °C) øker rengjøringseffekten.

#### Merknad

Bruk kun rengjøringsmiddelet RM 519 fra KÄRCHER til rengjøringen.

#### OBS

#### Fare på grunn av rengjøringsløsning

Fare for materielle skader

Før du bruker apparatet må du teste fargeekthet og motstandsdyktighet mot vann på et ikke iøynefallende sted på gjenstanden som skal rengjøres.

1. Fyll ferskvannstanken med rengjøringsmiddel og vann, se kapitlet *Fyll ferskvannstanken*.
2. Sett inn batteripakken, se kapitlet *Sette inn batteriet*.
3. Slå på apparatet, se kapitlet *Slå på apparatet*
4. Betjen spaken på håndtaket for å sprøyte på rengjøringsoppløsningen.

#### Figur L

5. Trekk tekstilmunnstykket bakover i overlappende banker over flaten som skal rengjøres, ikke skyv det.

#### Merknad

Dersom spillvannstanken er full, stenger en flottør sugesåpningen og apparatet går med økt turtall.

6. Slå av apparatet omgående og tøm spillvannstanken se kapitlet *Tøm spillvannstanken*.

### Rengjøringsmetoder

#### Lett/normal tilsmussing

1. Drei apparatbryteren til posisjon 1 (ON).  
**Figur K**  
Sugeturbin og pumpe starter.
2. Trykk inn spaken for å sprøyte.  
Rengjøringsoppløsningen sprøytes på.  
**Figur L**
3. Slipp sprøytespaken for å suge opp rester av rengjøringsoppløsningen.
4. Etter rengjøringen skal tekstilet rengjøres med rent, varmt vann og impregner det hvis du ønsker.

#### Kraftig tilsmussing eller flekker

1. Drei apparatbryteren til posisjon 1 (ON).  
**Figur K**  
Sugeturbin og pumpe starter.
2. Trykk inn spaken for å sprøyte.  
**Figur L**  
Rengjøringsoppløsningen sprøytes på.
3. Drei apparatbryteren til posisjon 0 (OFF).  
**Figur M**
4. La rengjøringsoppløsningen virke i minst 5 minutter.
5. Drei apparatbryteren til posisjon 1 (ON).  
Sugeturbin og pumpe starter.  
**Figur K**
6. Sug opp rester av rengjøringsoppløsningen.
7. Gjenta prosedyren ved behov.
8. Etter rengjøringen skal tekstilet rengjøres med rent, varmt vann og impregner det hvis du ønsker.

### Avslutte driften

#### Merknad

For å sikre at det blir igjen rengjørings- og smusspartikler i ledningene må du gjennomføre en systemrengjøring (uten tilsetning av rengjøringsmidler) etter hver bruk.

1. Drei apparatbryteren til posisjon 0 (OFF).  
**Figur M**
2. Tøm støvbeholderen, se kapitlet *Tøm spillvannstanken*.
3. Fyll ferskvannstanken opp til "MAX"-merket med vann fra springen, se kapitlet *Fyll ferskvannstanken*.
4. Koble sprøyte-/sugeslangen til spaltemunnstykket.
5. Åpne tanklåsen og sett spaltemunnstykket helt inn i åpningen.

#### Figur N

6. Drei apparatbryteren til posisjon 1 (ON) og trykk samtidig inn spaken for å sprøyting på håndtaket og hold den inne.

#### Figur K

Spylingen er ferdig når ferskvannstanken er helt tom.

7. Drei apparatbryteren til posisjon 0 (OFF).

#### Figur M

8. Fjern batteripakken, se kapitlet *Fjerne batteripakken*.
9. Lad batteripakken ved behov.
10. Tøm støvbeholderen, se kapitlet *Tøm spillvannstanken*.
11. Vask godt ut av spillvannstanken med rent vann.
12. Ved behov, f.eks. hvis silen i ferskvannstanken er forurenset, må du skylle ferskvannstanken med rent vann, se kapitlet *Rengjør lokket på spillvannstanken og separatoren*.
13. Koble tilbehørsdeler fra apparatet.
14. For å fjerne gjenværende væske i sprøyte-/sugeslangen:
  - a Trykk inn låsen og ta sprøyte-/sugeslangen av apparatet.
  - b Trykk inn spaken på håndtaket og la væsken renne ut.

#### Merknad

For at væsken skal kunne tørke helt må du ikke vikle sprøyte-/sugeslangen rundt apparatet for tørking.

#### Merknad

For at det ikke skal oppstå vannpytter i oppholdsrommet (f.eks. på gulvtepper, parkett), må du la den gjenværende væsken renne inn i en egnet beholder (f.eks. vask, bøtte).

15. Skyll tekstilmunnstykket med vann fra springen og la apparatet tørke med det andre tilbehøret.
16. Oppbevar apparatet i "tørkeposisjon" (de to tanklokkene skal være litt åpne slik at den gjenværende væsken kan tørke uten å etterlate rester).

### Tøm spillvannstanken

1. Trekk ut spillvannstanken loddrett oppover ved hjelp av det innfelte gripehåndtaket.  
**Figur O**
2. Lås opp de to tanklokkene på sidene, ta av tanklokket og kasser spillvann.  
**Figur P**
3. Når rengjøringsarbeidet fortsettes: Sett på tanklokket og kontroller at det sitter godt. Sett spillvannstanken ned på apparatbunnen.
4. Når rengjøringsarbeidet avsluttes: Oppbevar apparatet i "tørkeposisjon" (tanklokket skal være litt åpent slik at den gjenværende væsken kan tørke uten å etterlate rester).

## Rengjør lokket på spillvannstanken og separatoren

### Merknad

På innsiden av lokket på spillvannstanken (på separatoren) er det 2 gitternett. Hvis gitternettene er våte eller forurenset, kan flottøren ikke koble riktig eller apparatet kobles ut for tidlig.

Sørg derfor for at gitternettene er rene og tørre under drift.

1. Ta ut spillvannstanken fra apparatet, se kapitlet *Tøm spillvannstanken*
2. Ta av tanklokket fra tanken og fjern separatoren.
3. Rengjør tanklokket og separatoren forsiktig med en fuktig klut.
4. Fjern fuktigheten forsiktig med en tørr klut.

### Figur Q

5. Monter tanklokket og separatoren, fest dem på tanken og sett dem inn i apparatet igjen.

## Fjerne batteripakken

### Merknad

Ved lengre avbrudd i arbeidet skal batteripakken tas ut av apparatet, og apparatet må sikres mot uautorisert bruk.

- Skyv batteripakken oppover og ta den ut av apparatet.

### Figur R

## Oppbevare apparatet

- Fest spaltemunnstykket å til tilbehørsholderen.
- Vikle sugeslangen rundt apparatet og fest den til den andre tilbehørsholderen med tekstilmunnstykket.

### Figur S

### Figur T

- Oppbevar apparatet i tørre og frostfrie rom.

## Transport

### ⚠ FORSIKTIG

#### Ved ignorering av vekten

Fare for personskader og materielle skader

Ta hensyn til apparatets vekt under transport.

### Transport for hånd

1. Løft og bær apparatet i bærehåndtaket.

### Transport i kjøretøy

1. Sikre apparatet så det ikke kan skli eller velte.

## Stell og vedlikehold

### Apparat og tilbehør

1. Bruk et vanlig rengjøringsmiddel til kunststoff på apparatet og tilbehørsdeler av kunststoff.
2. Rengjør beholderen og tilbehøret med vann ved behov, og la det tørke før apparatet brukes på nytt.
3. Kontroller ladekontaktene regelmessig for smuss, og rengjør dem om nødvendig.

### Rengjøre ferskvannssilen

### Merknad

På bunnen av ferskvannstanken er det en sil der smusspartikler kan legge seg og sørge for at vann ikke kan renne igjennom.

Skyll derfor ferskvannstanken regelmessig.

1. Ta ferskvannstanken ut av apparatet enheten, se kapitlet *Fylle ferskvannstanken*
2. Spyl ut av ferskvannstanken med rent vann.
3. Sett inn det oppladbare batteriet i apparatet igjen.

## Bistand ved feil

### Maskinen går ikke

Batteriet sitter ikke riktig i batteriholderen.

1. Skyv batteriet inn i batteriholderen til det går i inn-grep.

### Merknad

Ta ut batteripakken om nødvendig, og sett den inn igjen til den klikker på plass.

Ladenivået for batteripakken (se displayet) er for lavt.

1. Lad opp batteripakken.
- Batteriet eller laderen er defekt.

1. Bytt batteriet eller laderen.

### Apparatet slår seg av

Apparatet / batteriet er overopphetet.

- Vent til apparatet / batteriet har kjølt seg ned.

Gitternettene for spillvannstanklokket er forurenset eller våte.

- Rengjør/tørk gitternettene.

### Det kommer ikke vann ut av dysen

- Fyll opp ferskvannstanken.
- Kontroller tilkoblingen av tilbehørsmunnstykket og kontroller at sprøyte-/sugeslangen sitter riktig.
- Rengjør ferskvannssilen.
- Sprøytepumpe defekt, kontakt kundeservice.

### Utilstrekkelig sugekraft

Tekstil-/spaltdysen eller sugeslangen er tilstoppet.

- Kontroller om tekstil- og spaltemunnstykket og sugeslangen er tilstoppet, og rengjør ved behov.

## Tekniske data

### Elektrisk tilkobling

Nominell spenning batteri	V	18 DC
Nominell effekt	W	200

### Effektspesifikasjoner apparat

Kapasitet ferkvann	l	1,6
Kapasitet spillvann	l	1,6
Driftstid i normal drift ved fulladet batteri (18 V, 2,5 Ah)	Minutter	12
Driftstid i normal drift ved fulladet batteri (18 V, 5 Ah)	Minutter	24
Flateytelse (18 V, 2,5 Ah)	m <sup>2</sup>	6,5

### Mål og vekt

Vekt	kg	3,9
Lengde x bredde x høyde	mm	400x210 x245

### Registrerte verdier iht. EN 60335-2-69

Lydtryknivå	dB(A)	<70
-------------	-------	-----

Med forbehold om tekniske endringer.

## Indhold

Generelle henvisninger .....	57
Sikkerhedshenvisninger .....	57
Bestemmelsesmessig anvendelse.....	58
Miljøbeskyttelse .....	58
Kundeservice .....	58
Tilbehør og reservedele .....	58
Leveringsomfang.....	58
Garanti .....	58
Symboler på maskinen.....	58
Maskinbeskrivelse.....	58



Opladning af batteripakke .....	58
lbrugtagning .....	58
Drift .....	59
Transport .....	60
Pleje og vedligeholdelse .....	60
Hjælp ved fejl .....	61
Tekniske data .....	61

## Generelle henvisninger



Læs den vedlagte originale driftsvejledning for enheden, batteripakken og opladeren inden første brug. Betjen maskinen i henhold til disse.

Opbevar hæfterne til senere brug eller til senere ejere.

- Hvis driftsvejledningerne ikke overholdes, kan der opstå skader på maskinen og fare for brugeren og andre personer.
- Informér straks forhandleren ved transportskader.
- Batteripakke og oplader er ikke inkluderet i leverancen.
- Kontrollér ved udpakningen om pakkeindholdet er komplet, og om der er sket beskadigelse.

En QR-Code® til hentning af anvendelsesvideoen kan findes i:

**Figur B**

QR-Code® er et registreret varemærke tilhørende DENSO WAVE INCORPORATED.

## Sikkerhedshenvisninger

### Faregrader

#### ⚠ **FARE**

- *Henviser til en umiddelbar fare, der medfører alvorlige kvæstelser eller død.*

#### ⚠ **ADVARSEL**

- *Henviser til en mulig farlig situation, der kan medføre alvorlige kvæstelser eller død.*

#### ⚠ **FORSIGTIG**

- *Henviser til en mulig farlig situation, der kan medføre lettere kvæstelser.*

#### **BEMÆRK**

- *Henviser til en mulig farlig situation, der kan medføre materielle skader.*

### Generelle sikkerhedsanvisninger

⚠ **FARE** • *Kvælningfare. Emballagefolie skal holdes uden for børns rækkevidde.*

⚠ **ADVARSEL** • *Anvend kun apparatet bestemmelsesmæssigt. Tag hensyn til de lokale forhold, og vær ved arbejde med apparatet opmærksom på uvedkommende, specielt børn.* • *Maskinen må kun anvendes af personer, hvis fysiske, sensoriske eller åndelige evner er indskrænket eller af personer med manglende erfaring og/eller kendskab, hvis de er under korrekt opsyn, eller hvis de er blevet oplært af en person, som er ansvarlig for deres sikkerhed i forbindelse med anvendelse af maskinen, og hvis de har forstået de deraf resulterende farer.* • *Maskinen må kun betjenes af personer, der er blevet undervist i håndtering af maskinen, eller som har bevist deres evner til at betjene maskinen og udtrykkeligt har fået anvendelsen heraf til opgave.* • *Børn må ikke anvende apparatet.* • *Børn skal være under opsyn for at sikre, at de ikke leger med maskinen.* • *Børn må kun udføre rengøring og brugervedligeholdelse under opsyn.*

⚠ **FORSIGTIG** • *Sikkerhedsanordninger fungerer som din beskyttelse. Sikkerhedsanordninger må aldrig ændres eller ignoreres.*

### Drift

#### ⚠ **FARE**

- *Driften i eksplosionsfarlige områder er forbudt.*
- *Eksplosionsfare*
- *Opsug ikke brændbare gasser, væsker eller støv.*
- *Opsug ikke reaktivt metalstøv (f.eks. aluminium, magnesium eller zink).*
- *Opsug ikke ufortyndet lud eller syre.*
- *Opsug ikke brændende eller glødende genstande. Disse stoffer kan også angribe de materialer, der er anvendt til maskinen.*
- *Få altid reparationsarbejde og arbejde på elektriske komponenter udført af en autoriseret kundeservice.*

#### ⚠ **ADVARSEL**

- *Fare for kvæstelser. Sug ikke i nærheden af hovedet med dyse og sugerør.*
- *Hvis der et sted på maskinen dannes skum eller læsker væske, skal du slukke maskinen omgående og trække strømstikket ud eller fjerne batteripakken.*

#### ⚠ **FORSIGTIG**

- *Lad aldrig apparatet være uden opsyn, så længe det er i drift.*
- *Kontroller maskinen med tilbehøret for korrekt tilstand og driftssikkerhed inden enhver anvendelse. Brug ikke maskinen, hvis den ikke fungerer korrekt, eller hvis den ikke er sikker at betjene.*
- *Maskinen må ikke bruges, hvis den forinden er faldet ned, har fået et slag eller har synlige beskadigelser. Få skademe repareret korrekt, inden du tager maskinen i brug igen.*
- *Brug kun de rengøringsmidler, der er anbefalet af producenten, og følg anvisningerne for brug, bortskaffelse og advarsler fra producenterne af rengøringsmidlet.*

#### **BEMÆRK**

- *Beskyt maskinen mod ekstremt vejr, fugtighed og varme.*
- *Sug aldrig stoffer som gips, cement osv. ind, da de kan hærde ved kontakt med vand og bringe maskinens funktion i fare.*

### Pleje og vedligeholdelse

#### **Obs**

- *Sluk maskinen inden alt pleje- og vedligeholdelsesarbejde, og træk netstikket ud.*

#### ⚠ **FORSIGTIG**

- *Lad kun reparationsarbejde og arbejde på elektriske komponenter gennemføres af den autoriserede kundeservice.*

#### ⚠ **ADVARSEL**

- *Maskinen indeholder elektriske komponenter; rengør ikke maskinen under rindende vand.*

#### **BEMÆRK**

- *Brug ikke skuremiddel, glas- eller universalrengøringsmiddel til rengøring.*
- *Tag batteripakken ud af apparatet hvis det ikke skal anvendes i længere tid.*
- *Tag en opbrugt batteripakke ud af apparatet og bortskaf den forskriftsmæssigt.*

## Bestemmelsesmæssig anvendelse

Apparatet må kun anvendes i en privat husholdning. Maskinen er beregnet til brug som et sprøjteekstraktionsrengøringsmiddel til rengøring af bilers kabiner og polstringstekstiler i indendørs rum i overensstemmelse med beskrivelserne i denne driftsvejledning og sikkerhedsanvisningerne.

For driften er en batteripakke fra platformen KÄRCHER Battery Power (+) med 18 V nominal spænding og en passende KÄRCHER oplader med 18 V nominal spænding, der ikke inkluderet i leverancen, nødvendige. Batteripakker/ladeaggregater, som ikke indgår i leveringsomfanget eller er derudover nødvendige, kan fås som tilbehør.

## Miljøbeskyttelse



Emballagen kan genbruges. Sørg for at bortskaffe emballagen miljømæssigt korrekt.



Elektriske og elektroniske maskiner indeholder værdifulde materialer, der kan genbruges, og ofte dele, såsom batterier, akku-pakker eller olie, der ved forkert håndtering eller forkert bortskaffelse kan udgøre en fare for menneskers sundhed og for miljøet. For en korrekt drift af maskinen er disse dele imidlertid nødvendige. Maskiner, der er kendetegnet med dette symbol, må ikke bortskaffes sammen med husholdningsaffaldet.

## Henvvisninger til indholdsstoffer (REACH)

Aktuelle oplysninger om indholdsstoffer findes på: [www.kaercher.com/REACH](http://www.kaercher.com/REACH)

## Kundeservice

Vores KÄRCHER-filial hjælper dig gerne videre i tilfælde af spørgsmål eller fejl.

## Tilbehør og reservedele

Anvend kun originaltilbehør og -reservedele. De er en garanti for en sikker og fejlfri drift af maskinen. Informationer om tilbehør og reservedele findes på [www.kaercher.com](http://www.kaercher.com).

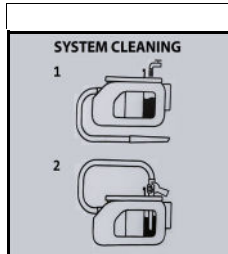
## Leveringsomfang

Maskinens leveringsomfang er vist på emballagen. Kontroller ved udpakningen, om indholdet er komplet. Kontakt venligst forhandleren, hvis der mangler tilbehør eller ved transportskader.

## Garanti

I de enkelte lande gælder de af vore forhandlere fastlagte garantibetingelser. Eventuelle fejl på maskinen afhjælpes gratis inden for garantien, såfremt fejlen kan tilskrives en materiale- eller produktionsfejl. Hvis du ønsker at gøre garantien gældende, bedes du henvende dig til sin forhandler eller nærmeste kundeservice medbringende kvittering for købet. (Se adressen på bagsiden)

## Symboler på maskinen



- På indersiden af rentvandstanken er der symboler for systemrengøringen efter brug:
- 1 Fyld rentvandstanken med vand fra hansen.
  - 2 Før spaltedysen helt i tankåbningen, og tænd maskinen. Se også kapitlet *Afslutning af driften*.

## Maskinbeskrivelse

Udstyret varierer afhængigt af den valgte model. Det konkrete udstyr er beskrevet på maskinens emballage. Figurer, se grafiksider.

### Figur A

- ① Sprøjte-/sugeslangetilslutning
- ② Maskinkontakt (1 (ON)/0 (OFF))
- ③ Spildevandstank med låg
- ④ Rentvandstank med låg
- ⑤ Tankdæksel
- ⑥ Bæregreb
- ⑦ Holder til tilbehør
- ⑧ Opbevaring til svamp, børste, rengøringsmiddelpose
- ⑨ Holder til batteripakke
- ⑩ \*Batteripakke
- ⑪ Sprøjte-/sugeslange med drejeligt håndtag
- ⑫ Polstringsdyse til sprøjteekstraktion
- ⑬ Spaltedyse til sprøjteekstraktion
- ⑭ Rengøringsmiddel RM 519 (100 ml)
- ⑮ \*Ladeaggregat

\* option

## Opladning af batteripakke

1. Opladning af batteripakken (se driftsvejledningen og sikkerhedsinstruktionerne for batteripakken og opladeren).

## Ibrugtagning

### Forvask

#### Obs

Da maskinen ikke har en tørrugefunktion, skal du om nødvendigt fjerne grovkornet snavs (f.eks. krummer) med en almindelig støvsuger før rengøring af tekstiler.

### Tilslutning af tilbehør

1. Før sprøjte-/sugeslangen ind i sprøjte-/sugeslangetilslutningen på maskinen, indtil den går i indgreb.
- Tag sprøjte-/sugeslangen ud ved at trykke på låsen og trække den ud.

Figur C

2. Forbind polstrings- eller spaltetdysen med håndtaget afhængigt af anvendelsen.
- Adskil polstrings- og sugedysen ved at trykke på låsen på sprøjte-/sugeslangens håndtag og trække dem fra hinanden.

**Figur D**  
**Figur E**

### Fyldning af rentvandstanken

#### **BEMÆRK**

Tænd kun for maskinen, når rentvandstanken og spildevandstanken er monteret.

#### **BEMÆRK**

Ferskvands- og spildevandstankene skal sidde godt fast i apparatet.

#### **BEMÆRK**

Ferskvands- og spildevandstankene skal sidde godt fast i apparatet.

#### **BEMÆRK**

Brug af uegnede rengøringsmidler kan beskadige maskinen og medføre, at garantien bortfalder.

#### **Obs**

Brug efter behov KÄRCHER-rengøringsmiddel RM 519 som påkrævet til rengøring af polstringer.

- Følg producentens mængdeangivelser ved doseringen af rengøringsmidlet.
- Påfyld rengøringsmiddel, og fyld op med vand indtil "Max".
- Den komplette påfyldningsmængde er maks. 1,6 liter.

#### **Obs**

Rentvandstanken kan tages ud ved påfyldningen eller fyldes direkte på maskinen.

#### Fyldning af vandtanken direkte på maskinen

- 1 Træk tankdækslet op, og drej det til siden. Dosér rengøringsmidlet i henhold til specifikationen, og fyld derefter tanken med vand op til "MAX"-markeringen.

**Figur F**

- 2 Luk tankdækslet.

#### Aftagning af vandtank for påfyldning

- 1 Træk vandtanken lodret op og ud i det forsænkede greb.

**Figur G**

- 2 Træk tankdækslet op, drej det til siden, og fyld vandtanken med rengøringsmiddel og postevand op til "MAX"-markeringen.

**Figur H**

eller

- Lås tankdækslet op, tag det af, og fyld med rengøringsmiddel og postevand indtil markeringen "MAX".

**Figur I**

- 3 Luk tankdækslet, eller sæt tankdækslet på, og sørg for, at det sidder fast.
- 4 Sæt vandtanken i indtil maskinens bund.

### Isætning af batteripakke

- Skub batteripakken i holderen til batteripakke oppefra, indtil batteripakken går i indgreb.

#### **BEMÆRK**

Brug kun batteripakker fra platformen KÄRCHER Battery Power (+) med 18 V nominal spænding.

**Figur J**

### Tilkobling af maskinen

1. Drej maskinkontakten til position 1 (ON).

**Figur K**

Sugeturbinen og pumpen starter.

### Drift

### Rengøring af polstring

#### **Obs**

Varmt vand (maksimalt 50 °C) forøger rengøringsvirkningen.

#### **Obs**

Brug kun rengøringsmidlet RM 519 fra KÄRCHER til rengøringen.

#### **BEMÆRK**

**Fare på grund af rengøringsopløsning**

Risiko for beskadigelse

Før du bruger maskinen, skal du kontrollere genstanden, der skal rengøres, for farveægthed og vandbestandighed på et ikke-iøjnefaldende sted.

1. Fyld rentvandstanken med rengøringsmiddel og vand, se kapitlet *Fyldning af rentvandstanken*.
2. Sæt batteripakken i, se kapitlet *Isætning af batteripakke*.
3. Tænd maskinen, se kapitlet *Tilkobling af maskinen*.
4. Tryk på armen på håndtaget for at sprøjte rengøringsopløsningen på.

**Figur L**

5. Træk polstringsdysen tilbage over fladen, der skal rengøres, i overlappende baner, skub ikke.

#### **Obs**

Når spildevandsbeholderen er fuld, lukkes indsugningsåbningen af en svømmer, og maskinen kører med forhøjet omdrejningstal.

6. Sluk straks maskinen, og tøm spildevandsbeholderen, se kapitlet *Tømning af spildevandstanken*.

### Rengøringsmetoder

#### Let/normal tilsmudsning

1. Drej maskinkontakten til position 1 (ON).

**Figur K**

Sugeturbinen og pumpen starter.

2. Tryk på håndtaget til sprøjtning. Rengøringsopløsningen sprøjtes på.

**Figur L**

3. Slip armen til sprøjtning, og opsug rester af rengøringsopløsningen.
4. Efterrengør polstring med rent, varmt vand efter rengøringen, og foretag evt. imprægnering.

#### Kraftig tilsmudsning eller pletter

1. Drej maskinkontakten til position 1 (ON).

**Figur K**

Sugeturbinen og pumpen starter.

2. Tryk på håndtaget til sprøjtning.

**Figur L**

- Rengøringsopløsningen sprøjtes på.
3. Drej maskinkontakten til position 0 (OFF).

**Figur M**

4. Lad rengøringsopløsningen virke i mindst 5 minutter.
5. Drej maskinkontakten til position 1 (ON). Sugeturbinen og pumpen starter.

**Figur K**

6. Opsug rester af rengøringsopløsningen.
7. Gentag efter behov proceduren.
8. Efterrengør polstring med rent, varmt vand efter rengøringen, og foretag evt. imprægnering.

## Afslutning af driften

### Obs

Så der ikke bliver rengørings- og smudspartikler tilbage i ledningerne, skal der gennemføres en systemrengøring (uden tilsætning af rengøringsmidler) efter hver anvendelse.

1. Drej maskinkontakten til position 0 (OFF).

### Figur M

2. Tøm spildevandstanken, se kapitlet *Tømning af spildevandstanken*.
3. Fyld rentvandstanken med postevand op til markeringen "MAX", se kapitlet *Fyldning af rentvandstanken*.
4. Forbind sprøjte-/sugeslangen til spaltedysen.
5. Åbn tankdækslet, og før spaltedysen helt ind i åbningen.

### Figur N

6. Drej maskinkontakten til position 1 (ON), og tryk samtidigt på håndtaget til sprøjtning, og hold det trykket ned.

### Figur K

Skyllingen er afsluttet, så snart rentvandstanken er helt tømt.

7. Drej maskinkontakten til position 0 (OFF).

### Figur M

8. Fjern batteripakken, se kapitlet *Fjern batteripakken*.
9. Oplad efter behov batteripakken.
10. Tøm spildevandstanken, se kapitlet *Tømning af spildevandstanken*.
11. Udvask spildevandstanken grundigt med rent vand.
12. Skyl efter behov rentvandstanken med rent vand, f.eks. hvis sien i rentvandstanken er forurenet, se kapitlet *Rengøring af spildevandstankdækslet og udskilleren*.
13. Adskil tilbehørsdele fra maskinen.
14. Sådan fjernes resterende væske i sprøjte-/sugeslangen:
  - a Tryk på låsen, og tag sprøjte-/sugeslangen af maskinen.
  - b Tryk på armen på håndtaget, og lad væsken løbe ud.

### Obs

Rul ikke sprøjte-/sugeslangen om maskinen ved tørring, så væsken kan tørre helt.

### Obs

Lad den resterende væske løbe ned i en egnet beholder (f.eks. vask, spand), så der ikke opstår vandpytter i beboelsesområdet (f.eks. på tæppe, parket).

15. Skyl polstringsdysen med postevand, og lad maskinen tørre med de andre tilbehørsdele.
16. Opbevar maskinen i "tørrepositionen" (de to tankdæksler er let åbne, og den resterende væske kan tørre uden at efterlade rester).

## Tømning af spildevandstanken

1. Træk spildevandstanken lodret op og ud i det forsinkede greb.

### Figur O

2. Lås de to tankdæksler på siden op, tag tankdækslet af, og bortskaf spildevandet.

### Figur P

3. Ved fortsættelse af rengøringsarbejdet: Sæt tankdækslet på, og sørg for, at det sidder fast. Sæt spildevandstanken i indtil maskinens bund.
4. Ved afslutning af rengøringsarbejdet: Opbevar maskinen i "tørrepositionen" (tankdækslet er let åbnet, og den resterende væske kan tørre uden at efterlade rester).

## Rengøring af spildevandstankdækslet og udskilleren

### Obs

På indersiden af spildevandstankdækslet (på udskilleren) er der 2 net. Hvis nettene er våde eller forurenet, kan svømmeren ikke skifte korrekt, eller maskinen slukkes for tidligt.

Sørg derfor for, at nettene er rene og tørre under driften.

1. Tag spildevandstanken ud af maskinen, se kapitlet *Tømning af spildevandstanken*.
2. Tag tankdækslet af tanken, og fjern udskilleren.
3. Rengør forsigtigt tankdækslet og udskilleren med en fugtig klud.
4. Fjern forsigtigt fugten med en tør klud.

### Figur Q

5. Sæt tankdækslet og udskilleren sammen, fastgør dem på tanken, og sæt dem igen ind i maskinen.

## Fjern batteripakken

### Obs

Fjern batteripakken fra maskinen, og sørg for at sikre maskinen mod utilsigtet brug ved længere afbrydelser af arbejdet.

- Skub batteripakken op, og tag den ud af maskinen.

### Figur R

## Opbevaring af maskinen

- Fastgør spaltedysen på tilbehørsholderen.
- Rul sugeslangen om maskinen, og fastgør den på den anden tilbehørsholder med polstringsdysen.

### Figur S

### Figur T

- Opbevar maskinen i et tørt og frostfrit rum.

## Transport

### ⚠ FORSIGTIG

**Manglende overholdelse af vægten**

**Fare for kvæstelser og beskadigelse**

Vær opmærksom på maskinens vægt ved transporten.

## Manuel transport

1. Løft og bær maskinen i bæregrebet.

## Transport i køretøjer

1. Maskinen sikres mod at glide eller vælte.

## Pleje og vedligeholdelse

### Maskine og tilbehør

1. Maskinen og tilbehørsdelene af plast skal plejes med en almindelig plastrensner.
2. Beholder og tilbehør skylles med vand efter behov og tørres før videre anvendelse.
3. Kontrollér regelmæssigt ladekontakter for snavs, og rengør dem om nødvendigt.

## Rengøring af rentvandssien

### Obs

På bunden af rentvandstanken er der en si, hvor smudspartikler sætter sig og på den måde kan hindre vandgennemstrømningen.

Skyl derfor rentvandstanken regelmæssigt.

1. Tag rentvandstanken ud af maskinen, se kapitlet *Fyldning af rentvandstanken*.
2. Skyl rentvandstanken med rent vand.
3. Sæt rentvandstanken ind i maskinen igen.

## Hjælp ved fejl

### Maskinen kører ikke

Batteripakken sidder ikke korrekt i holderen til batteripakke.

1. Skub batteripakken i holderen til batteripakke, til den går i indgreb.

### Obs

Fjern batteriet igen, hvis det er nødvendigt, og indsæt det igen, indtil det klikker på plads.

Batteripakkens opladningstilstand (se display) er for lav.

1. Oplad batteripakken.

Batteripakke eller ladeaggregat defekt.

1. Udskift batteripakke eller ladeaggregat.

### Maskinen stopper pludseligt

Maskine / batteripakke overophedet.

- Vent, til maskinen / batteripakken er kølet af.
- Spildevandstankdækslets net er forurenede eller våde.
- Rengør/tør nettene.

### Der kommer ikke vand ud af dysen

- Fyld rentvandstanken op.
- Kontrollér, at forbindelsen mellem tilbehørsdysen og sprøjte-/sugeslangen sidder korrekt.
- Rengør rentvandssien.
- Sprøjtepumpe defekt, opsig kundeservice.

### Utilstrækkelig sugeevne

Polstrings-, spaltetdysen eller sugeslange er tilstoppet.

- Kontrollér polstrings-, spaltetdysen og sugeslangen for tilstopning, og rengør evt.

## Tekniske data

### Elektrisk tilslutning

Nominal spænding batteripakke	V	18 DC
Nominal effekt	W	200

### Effektdata maskine

Kapacitet rent vand	l	1,6
Kapacitet smudsvand	l	1,6
Driftstid ved fuldt opladet batteri under normal drift (18 V, 2,5 Ah)	Minutter	12
Driftstid ved fuldt opladet batteri under normal drift (18 V, 5 Ah)	Minutter	24
Fladeydelse (18 V, 2,5 Ah)	m <sup>2</sup>	6,5

### Mål og vægt

Vægt	kg	3,9
Længde x bredde x højde	mm	400x210 x245

### Beregnete værdier iht. EN 60335-2-69

Lydtryksniveau	dB(A)	<70
----------------	-------	-----

Der tages forbehold for tekniske ændringer.

## Sisukord

Üldised juhised .....	61
Ohutusjuhised .....	61
Sihotstarbeline kasutamine .....	62
Keskonnakaitse .....	62
Klienditeenindus .....	62
Lisaravustus ja varuosad .....	62
Tarnekomplekt .....	62
Garantii .....	62
Seadmel olevad sümbolid .....	62
Seadme kirjeldus .....	63

Akupaki laadimine .....	63
Käikuvõtmine .....	63
Käitus .....	63
Transport .....	65
Hooldus ja jooksevremont .....	65
Abi rikete korral .....	65
Tehnilised andmed .....	65

## Üldised juhised



Enne esimest kasutamist lugege vastavat kaasasolevat seadme, akupaki ja laadija originaalkasutusjuhendit. Toimige sellele vastavalt.

Hoidke brošüürid hilisemaks kasutamiseks või järgmise omaniku tarbeks alles.

- Kasutusjuhendite eiramisel võivad tekkida kahjustused seadmel ja ohud operaatorile ning teistele inimestele.
- Informeerige transpordikahjude korral kohe edasimüüjat.
- Akupakk ja laadija ei sisaldu tarnekomplektis.
- Kontrollige lahtipakkimisel pakendi sisu puuduvate tarvikute või kahjustuste suhtes.

QR-koodi® leiate kasutusvideo ettekutsumiseks siit:

### Joonis B

QR-Code® on ettevõtte DENSO WAVE INCORPORATED registreeritud kaubamärk.

## Ohutusjuhised

### Ohuastmed

#### ⚠ OHT

- Viide vahetult ähvardavale ohule, mis võib põhjustada raskeid kehavigastusi või lõppeda surmaga.

#### ⚠ HOIATUS

- Viide võimalikule ohtlikule olukorrale, mis võib põhjustada raskeid kehavigastusi või lõppeda surmaga.

#### ⚠ ETTEVAATUS

- Viide võimalikule ohtlikule olukorrale, mis võib põhjustada kergeid vigastusi.

### TÄHELEPANU

- Viide võimalikule ohtlikule olukorrale, mis võib põhjustada varakahjusid.

## Üldised ohutusjuhised

⚠ **OHT** • Lämbumisoht. Hoidke pakendikiled lastest eemal.

⚠ **HOIATUS** • Kasutage seadet ainult sihtotstarbeliselt. Võtke arvesse kohalikke asjaolusid ning pidage seadmega töötamisel silmas kolmandaid isikuid, eelkõige lapsi. ● Vähenedud füüsiliste, sensoorsete või vaimsete võimete või puuduvate kogemuste ja teadmistega isikud tohivad seadet kasutada ainult korrektselt järelevalve all või kui nende ohutuse eest vastutav isik on neid seadme ohutu kasutamise osas juhendanud ning nad on aru saanud sellest tulenevatest ohtudest. ● Seadet tohivad kasutada ainult need inimesed, keda on seadme käsitsemise osas juhendatud või kes on tõendanud oma käsitsemisoskusi ja keda on selgesõnaliselt volitatud seadet kasutama. ● Lapsed ei tohi seadet käitada. ● Teostage laste üle järelevalvet kindlustamaks, et nad seadmega ei mängi. ● Lapsed tohivad puhastust ja kasutaja hooldust läbi viia ainult järelevalve all.

**△ ETTEVAATUS** • Ohutusseadised on ette nähtud Teie kaitseks. Ärge kunagi muutke või hiilige kõrvale ohutusseadistest.

### Käitamine

#### △ OHT

- Käitamine plahvatusohtlikes piirkondades on keelatud.
- Plahvatusoht
- Ärge imege sisse põlemisvõimelisi gaase, vedelikke või tolme.
- Ärge imege sisse reaktiivseid metallitolme (nt alumiinium, magneesium või tsink).
- Ärge imege sisse lahjendamata aluseid või tolme.
- Ärge imege sisse põlevaid või hõõguvaid esemeid. Need ained võivad lisaks kahjustada seadmel kasutatavaid materjale.
- Laske remonditööd ja tööd elektrilistel detailidel läbi viia ainult volitatud klienditeenindusel.

#### △ HOIATUS

- Vigastusohu. Ärge imege düüsi ja imitoruga pea läheduses.
- Vahu tekke või vedelikulekke korral lülitage seade viivitamatult välja ja tõmmake pistik pesast välja või eemaldage aku.

#### △ ETTEVAATUS

- Ärge jätke seadet kunagi järelevalveta, kui see on käitusel.
- Kontrollige seadet ja tarvikuid enne iga käitamist nõuetekohase seisundi ja töökindluse suhtes. Ärge kasutage seadet, kui see pole korras või töökindel.
- Ärge kasutage seadet, kui see on eelnevalt alla kukunud, saanud löögi või on nähtavalt kahjustatud. Laske kahjustused enne seadme taaskäikuvõtmist nõuetekohaselt remontida.
- Kasutage ainult tootja soovitatud puhastusvahendeid ning järgige puhastusvahendite tootjate kasutus-, häävitamis- ja hoiatusjuhiseid.

#### TÄHELEPANU

- Kaitske seadet ekstreemse ilmastiku, niiskuse ja kuumuse eest.
- Ärge kunagi imege sisse selliseid aineid nagu kips, tsement jms, kuna need võivad veega kokkupuutes kõveneda ja ohustada seadme tööd.

### Hooldus ja jooksevremont

#### Märkus

- Lülitage seade enne kõiki hooldus- ja hooldustöid välja ja eemaldage akupakk.

#### △ ETTEVAATUS

- Laske remonditööd ja tööd elektrilistel detailidel läbi viia ainult volitatud klienditeenindusel.

#### △ HOIATUS

- Seade sisaldab elektrilisi detaile, ärge puhastage seadet voolava vee all.

#### TÄHELEPANU

- Ärge kasutage puhastamiseks küürimisvahendeid, klaasipuhastusvahendeid või mitmeotstarbelisi puhastusvahendeid.
- Võtke akupakk seadmest välja, kui te seda pikemat aega ei kasuta.
- Võtke äratarvitatud akupakk seadmest välja ja utiliseerige see eeskirjadekohaselt.

### Sihotstarbeline kasutamine

Kasutage seadet eranditult eramajapidamises. Vastavalt antud kasutusjuhendis esitatud kirjeldustele ja ohutusjuhistele on seade ette nähtud kasutamiseks puhastus-ekstraktsioonipesurina auto siseruumide ja polsterdatud tekstiilide puhastamiseks siseruumides. Käitamiseks on nõutav 18 V nimipingega KÄRCHER Battery Power (+) platvorm ning sobivat 18 V nimipingega KÄRCHERI laadijat, mis ei sisaldu tarnekomplektis. Akupakid ja laadijad, mis ei sisaldu tarnekomplektis või mida vajatakse lisaks, on saadaval tarvikutena.

### Keskonnakaitse



Pakkematerjalid on taaskasutatavad. Utiliseerige pakendid keskkonnasäästlikult.



Elektrilised ja elektroonilised seadmed sisaldavad väärtuslikke taaskasutatavaid materjale ja sageli koostisosi nagu patareid, akud või õli, mis võivad vale ümberkäärimise või vale utiliseerimise korral kujutada potentsiaalset ohtu inimeste tervisele ja keskkonnale. Seadme nõuetekohaseks käitamiseks on neid koostisosi siiski vaja. Selle sümboliga tähistatud seadmeid ei tohi utiliseerida koos olmeprügiga.

#### Juhised koostisainete kohta (REACH)

Aktuaalse info koostisainete kohta leiate aadressilt: [www.kaercher.com/REACH](http://www.kaercher.com/REACH)

### Klienditeenindus

Küsimuste või häirete korral aitab Teid meelsasti meie KÄRCHER-i haruettevõtte.

### Lisavarustus ja varuosad

Kasutage ainult originaaltarvikuid ja originaalvaruosi, mis tagavad seadme ohutu ja tõrgeteta käituse. Tarvikute ja varuosade kohta leiate teavet aadressilt [www.kaercher.com](http://www.kaercher.com).

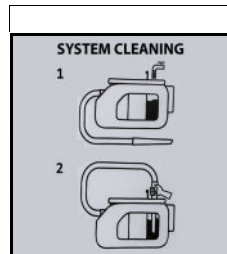
### Tarnekomplekt

Seadme tarnekomplekt on kujutatud pakendil. Lahtipakkimisel kontrollige, kas pakendi sisu on täielik. Puuduolevate tarvikute või transpordikahjustuste korral teavitage oma edasimüüjat.

### Garantii

Igas riigis kehtivad meie volitatud müügiesindaja antud garantitingimused. Seadmel esinevad mistahes rikked kõrvaldamine garantiiajal tasuta, kui põhjuseks on materjali- või tootmisviga. Garantiijuhtumil pöörduge ostu tõendava dokumendiga oma edasimüüja või lähima volitatud klienditeeninduse poole. (Aadressi vt tagaküljelt)

### Seadmel olevad sümbolid



- Puhtaveepaagi siseküljel on sümbolid süsteemi puhastamiseks pärast kasutamist:
- 1 Täitke puhtaveepaak kraaniveega.
- 2 Sisestage vuugidüüs täielikult paagivasse ja lülitage seade sisse. Vt ka peatükki *Käituse lõpetamine*

## Seadme kirjeldus

Sõltuvalt valitud mudelist on varustuses erinevusi. Konkreetne varustus on kirjeldatud seadme pakendil. Jooniseid vt graafika leheküljelt.

### Joonis A

- ① Pihustus-/imivoolikuühendus
- ② Seadmelüliti (1 (ON)) / 0 (OFF)
- ③ Kaanega mustaveepaak
- ④ Kaanega puhtaveepaak
- ⑤ Paagikork
- ⑥ Kandekäepide
- ⑦ Tarvikute hoidik
- ⑧ Käsna, harja, puhastusvahendikoti hoidik
- ⑨ Akupaki pesa
- ⑩ \*Akupakk
- ⑪ Keeratava käepidemega pihustus-/imivoolik
- ⑫ Polstridüüs pihustusekstraktsiooniks
- ⑬ Vuugidüüs pihustusekstraktsiooniks
- ⑭ Puhastusvahend RM 519 (100 ml)
- ⑮ \*Laadija

\* Valikul

## Akupaki laadimine

1. Laadige akupakki (vt akupaki ja laadija kasutusjuhendeid ja ohutusjuhiseid).

## Käikuvõtmine

### Eelpuhastus

#### Märkus

Kuna seadmel puudub kuivimufunktsioon, eemaldage vajaduse korral enne tekstiili puhastamist jämedateraline mustus (nt purud) laiatarbe tolmuimejaga.

### Tarvikute külgeühendmine

1. Juhtige pihustus-/imivoolik seadmel olevasse pihustus-/imivoolikuühendusse, kuni see fikseerub.
- Eemaldamiseks vajutage sulgurile ja tõmmake pihustus-/imivoolik välja.  
**Joonis C**
2. Sõltuvalt kasutusala ühendage polstri- või vuugidüüs käepidemega.
- Polstri- ja vuugidüüsi lahutamiseks vajutage pihustus-/imivooliku käepidemel olevale sulgurile ja tõmmake lahti.  
**Joonis D**  
**Joonis E**

### Puhtaveepaagi täitmine

## TÄHELEPANU

Lülitage seade sisse ainult siis, kui puhtaveepaak ja mustaveepaak on paigaldatud.

## TÄHELEPANU

Värskevee- ja heitveepaagid peavad olema seadmes kindlalt paigas.

## TÄHELEPANU

Ebasobivate puhastusvahendite kasutamine võib kahjustada seadet ning tühistada garantiiteenused.

## Märkus

Vajaduse korral kasutage polstri puhastamiseks KÄRCHERI puhastusvahendit RM 519.

- Pidage puhastusvahendi dooseerimisel silmas tootja koguseandmeid.
- Valage puhastusvahend sisse ja täitke veega kuni märgistuseni „Max“.
- Kogu täitekogus on max 1,6 liitrit.

## Märkus

Puhtaveepaagi saab täitmiseks välja võtta või täita otse seadmel.

### Veepaagi täitmine otse seadmel

1. Tõmmake paagikork üles ja keerake see küljele. Doseerige puhastusvahendit vastavalt nõuetele ja täitke seejärel paak veega kuni märgistuseni „MAX“.

#### Joonis F

2. Sulgege paagikork.

### Veepaagi äravõtmine täitmiseks

1. Tõmmake veepaak haardesüvendist vertikaalselt üles välja.

#### Joonis G

2. Tõmmake paagikork üles, keerake see küljele ja täitke veepaak puhastusvahendi ja kraaniveega kuni märgistuseni „MAX“.

#### Joonis H

või

- Lukustage paagikork lahti, võtke ära ja täitke puhastusvahendi ja kraaniveega kuni märgistuseni „MAX“.

#### Joonis I

3. Sulgege paagikork või pange paagikork peale, pidage seejuures silmas kindlat asetust.
4. Sisestage veepaak kuni seadmepõhjana.

### Akupaki sissepainek

- Lükake akupakk ülalt akupaki pesa, kuni akupakk fikseerub.

## TÄHELEPANU

Kasutage eranditult KÄRCHER Battery Power (+) akupaki platvormi nimipingega 18 V.

#### Joonis J

### Seadme sisselülitamine

1. Keerake seadmelüliti positsiooni 1 (ON).

#### Joonis K

Imiturbiin ja pump käivitub.

## Käitus

### Polstri puhastamine

#### Märkus

Soe vesi (maksimaalselt 50 °C) suurendab puhastusefekti.

#### Märkus

Kasutage puhastamiseks ainult KÄRCHERI puhastusvahendit RM 519.

## TÄHELEPANU

### Puhastuslahuse oht

Kahjustusohu

Enne seadme kasutamist kontrollige puhastatava objekti silmapaistmatust kohas värvi püsivust ja veekindlust.

1. Täitke puhtaveepaak puhastusvahendi ja veega, vt peatükki Puhtaveepaagi täitmine.
2. Pange akupakk sisse, vt peatükki Akupaki sissepainek.
3. Lülitage seade sisse, vt peatükki Seadme sisselülitamine

- Puhastuslahuse pihustamiseks vajutage käepidemel olevat hooaba.  
**Joonis L**
- Tõmmake polstridüüs kattuvate paanidena tagasi suunas üle puhastatava pinna, ärge lükake.

### Märkus

*Kui mustaveepaak on täis, sulgeb ujuk imemisava ja seade töötab suurema põõretearvuga.*

- Lülitage seade kohe välja ja tühjendage mustaveepaak, vt peatükki *Mustaveepaagi tühjendamine*.

## Puhastusmeetodid

### Kerge / normaalne määrdumine

- Keerake seadmelüliti positsiooni 1 (ON).  
**Joonis K**  
Imiturbiin ja pump käivitub.
- Vajutage pihustamiseks hooaba.  
Puhastuslahus pihustatakse peale.  
**Joonis L**
- Laske hooab pihustamiseks lahti ja imege puhastuslahuse jäägid välja.
- Pärast puhastamist puhastage polster puhta, sooja veega üle ja soovi korral impregneerige.

### Tugev mustus või plekid

- Keerake seadmelüliti positsiooni 1 (ON).  
**Joonis K**  
Imiturbiin ja pump käivitub.
- Vajutage pihustamiseks hooaba.  
**Joonis L**  
Puhastuslahus pihustatakse peale.
- Keerake seadmelüliti positsiooni 0 (OFF).  
**Joonis M**
- Laske puhastuslahusel vähemalt 5 minutit mõjuda.
- Keerake seadmelüliti positsiooni 1 (ON).  
Imiturbiin ja pump käivitub.  
**Joonis K**
- Imege puhastuslahuse jäägid välja.
- Vajaduse korral korrake protsessi.
- Pärast puhastamist puhastage polster puhta, sooja veega üle ja soovi korral impregneerige.

### Käituse lõpetamine

#### Märkus

*Selleks, et torustikesse ei jääks puhastus- ega mustusosakesi, teostage pärast iga kasutamist süsteemipuhastus (puhastusvahendeid lisamata).*

- Keerake seadmelüliti positsiooni 0 (OFF).  
**Joonis M**
- Tühjendage mustaveepaak, vt peatükki *Mustaveepaagi tühjendamine*.
- Täitke puhtaveepaak kraaniveega kuni märgistuse ni „MAX“, vt peatükki *Puhtaveepaagi täitmine*.
- Ühendage pihustus-/imivoolik vuugidüüsiga.
- Avage paagikork ja sisestage vuugidüüs täielikult avasse.  
**Joonis N**
- Keerake seadmelüliti asendisse 1 (ON) ja vajutage pihustamiseks samaaegselt käepidemel olevat hooaba ja hoidke vajutatult.  
**Joonis K**  
Loputusprotsess on lõppenud kohe, kui puhtaveepaak on täielikult tühjendatud.
- Keerake seadmelüliti positsiooni 0 (OFF).  
**Joonis M**
- Eemaldage akupakk, vt peatükki *Akupaki eemaldamine*.
- Vajaduse korral laadige akupakki.

- Tühjendage mustaveepaak, vt peatükki *Mustaveepaagi tühjendamine*.
- Loputage mustaveepaak puhta veega põhjalikult puhtaks.
- Vajaduse korral, nt kui puhtaveepaagis olev sõel on määrdunud, loputage puhtaveepaaki puhta veega, vt peatükki *Mustaveepaagi korgi ja separaatori puhastamine*.
- Lahutage tarvikuosad seadmest.
- Pihustus-/imivoolikusse jäänud vedeliku eemaldamiseks:
  - Vajutage sulgurile ja eemaldage pihustus-/imivoolik seadmest.
  - Vajutage käepidemel olevat hooaba ja laske vedelikul välja voolata.

#### Märkus

*Et vedelik saaks täielikult kuivada, ärge kerige pihustus-/imivoolikut kuivatamiseks seadme ümber.*

#### Märkus

*Et eluruumis ei tekiks loike (nt vaipkattete, parketile), laske järelejäänud vedelikul voolata sobivasse mahutisse (nt valam, ämber).*

- Loputage polstridüüsi kraaniveega ja laske seadmel koos teiste tarvikuosadega kuivada.
- Hoidke seadet „kuivamisasendis“ (mõlemad paagikorgid on seejuures kergelt avatud ja allesjäänud vedelik saab kuivada jääke jätmata).

## Mustaveepaagi tühjendamine

- Tõmmake mustaveepaak haardesüvendist vertikaalselt ülespoole välja.  
**Joonis O**
- Lukustage mõlemad külgmised paagikorgid lahti, võtke paagikork ära ja kõrvaldage must vesi kasutusest.  
**Joonis P**
- Puhastustöö jätkamisel: Asetage paagikork peale, pidage seejuures silmas kindlat asendit. Sisestage mustaveepaak kuni seadmepehjana.
- Puhastustöö lõpetamisel: Hoidke seadet „kuivamisasendis“ (paagikork on seejuures kergelt avatud ja allesjäänud vedelik saab kuivada jääke jätmata).

## Mustaveepaagi korgi ja separaatori puhastamine

#### Märkus

*Mustaveepaagi korgi siseküljel (separaatoril) on 2 võrestikku. Kui võrestikud on märjad või määrdunud, ei pruugi ujuk korrektselt lülituda või seade lülitub liiga vara välja.*

*Seetõttu tehke kindlaks, et võrestikud on käituse ajal puhtad ja kuivad.*

- Võtke mustaveepaak seadmest välja, vt peatükki *Mustaveepaagi tühjendamine*
- Võtke paagikork paagilt ära ja eemaldage separaator.
- Puhastage paagikorki ja separaatorit ettevaatlikult niiske lapiga.
- Eemaldage niiskus ettevaatlikult kuiva lapiga.  
**Joonis Q**
- Pange paagikork ja separaator kokku, kinnitage paagile ja pange uuesti seadmesse.

## Akupaki eemaldamine

#### Märkus

*Eemaldage pikematel töökatkestustel akupakk seadmest ja kindlustage see volitamata kasutamise vastu.*

- Lükake akupakk üles ja võtke seadmest välja.  
**Joonis R**



## Seadme hoidmine

- Fikseerige vuugidüüs tarvikuhoidikul.
- Kerige imivoolik seadme ümber ja fikseerige polstridüüsiga teisel tarvikuhoidikul.

### Joonis S Joonis T

- Hoidke seadet kuivades ja külmumiskindlates ruumides.

## Transport

### △ ETTEVAATUS

#### Kaalu eiramine

Vigastus- ja kahjustusohut

Pidage transportimisel silmas seadme kaalu.

#### Käitsi transportimine

1. Tõstke seade kandekäepidemest üles ja kandke.

#### Transportimine sõidukites

1. Kindlustage seade libisemise ja ümberkukkumise vastu.

## Hooldus ja jooksevremont

### Seade ja tarvikud

1. Hoolitsete seadme ja plastist tarvikute eest laiatarbe plasti puhastusvahendiga.
2. Loputage mahutit ja tarvikuid vajaduse korral veega ja kuivatage enne edasikasutamist.
3. Kontrollige laadimiskontakte regulaarselt määrdu-mise suhtes ja vajadusel puhastage neid.

### Puhtaveesööla puhastus

#### Märkus

*Puhtaveepaagi põhjas on söel, millele võivad settida mustuseosakesed ja takistada sellega vee läbivoolu.*

*Seetõttu loputage puhtaveepaaki regulaarselt.*

1. Võtke puhtaveepaak seadmest välja, vt peatükki Puhtaveepaagi täitmine
2. Loputage puhtaveepaaki puhta veega.
3. Pange puhtaveepaak uuesti seadmesse.

## Abi rikete korral

### Seade ei tööta

Akupakk ei istu õigesti akupaki pesas.

1. Lükake akupakk akupaki pesa, kuni akupakk fikseerub.

#### Märkus

*Vajadusel eemaldage akupakk uuesti ja sisestage see veelikord, kuni see klõpsab oma kohale.*

Akupaki (vt displeit) laadimis seisund liiga nõrk.

1. Laadige akupakk täis.

Akupakk või laadija defektne.

1. Asendage akupakk või laadija uuega.

### Seade lülitub automaatselt välja

Seade / akupakk üle kuumenenud.

- Oodake, kuni seade / akupakk on maha jahtunud. Mustaveepaagi kaane võrestikud on määrdunud või määrd.

- Puhastage/kuivatage võrestikud.

### Düüsi ei välju vett

- Täitke puhtaveepaak.
- Kontrollige tarvikudüüsi ja pihustus-/imivooliku ühendust korrektes asetuses suhtes.
- Puhastage puhtaveesööla.
- Pihustus pump on defektne, võtke ühendust kliendi-teenindusega.

## Ebapiisav imivõimsus

Polstri-, vuugidüüs või imivoolik on ummistunud.

- Kontrollige polstri-, vuugidüüsi ja imivoolikut ummistuse suhtes ning vajaduse korral puhastage.

## Tehnilised andmed

### Elektriühendus

Akupaki nimipinge	V	18 DC
Nimivõimsus	W	200

### Seadme võimsusandmed

Puhta vee täitemaht	l	1,6
Reovee täitemaht	l	1,6

Tööaeg täis aku korral normaalre- žiimis (18 V, 2,5 Ah)	minutid	12
--	---------	----

Tööaeg täis aku korral normaalre- žiimis (18 V, 5 Ah)	minutid	24
--	---------	----

Pindalavõimsus (18 V, 2,5 Ah)	m <sup>2</sup>	6,5
-------------------------------	----------------	-----

### Mõõtmed ja kaalud

Kaal	kg	3,9
Pikkus x laius x kõrgus	mm	400x210 x245

### Kindlakstehtud väärtused EN 60335-2-69 kohaselt

Helirõhutase	dB(A)	<70
--------------	-------	-----

Õigus tehnilisteks muudatusteks.

## Saturs

Vispärigas norädes .....	65
Drošības norādījumi .....	66
Noteikumiem atbilstoša lietošana .....	66
Vides aizsardzība .....	66
Klientu apkalpošanas dienests .....	67
Piederumi un rezerves daļas .....	67
Piegādes komplekts .....	67
Garantija .....	67
Simboli uz ierīces .....	67
Ierīces apraksts .....	67
Akumulatoru pakas uzlāde .....	67
Ekspluatācijas uzsākšana .....	67
Darbība .....	68
Transportēšana .....	69
Kopšana un apkope .....	69
Palīdzība traucējumā .....	69
Tehnisks dati .....	70

## Vispärigas norädes



Pirms pirmās lietošanas reizes izlasiet ierīces, akumulatoru pakas un uzlādes ierīces pievienotās instrukcijas oriģinālvalodā. Rīkojieties saskaņā ar tām.

Saglabājiet minētos materiālus vēlākai izmantošanai vai nodošanai nākamajam īpašniekam.

- Neievērojot lietošanas instrukcijas, var tikt radīti bojājumi ierīcei un apdraudējums ierīces lietotājam un citām personām.
- Ja konstatēts bojājums, kas radies transportēšanas laikā, nekavējoties informējiet izplatītāju.
- Akumulatora bloks un uzlādes ierīce nav iekļauti piegādes komplektācijā.

- Izsaiņojot pārbaudiet iepakojuma saturu, vai netrūkst piederumu un vai nav bojājumu.

QR kodu®, lai noskatītos video instrukciju, atradīsiet:

#### Attēls B

QR kods® ir DENSO WAVE INCORPORATED reģistrēta preču zīme.

## Drošības norādījumi

### Riska pakāpes

#### ⚠ BĪSTAMI

- Norāde par tieši draudošām briesmām, kuras izraisa smagas traumas vai nāvi.

#### ⚠ BRĪDINĀJUMS

- Norāde par iespējami draudošām briesmām, kuras var izraisīt smagas traumas vai nāvi.

#### ⚠ UZMANĪBU

- Norāde uz iespējami bīstamu situāciju, kura var radīt vieglus ievainojumus.

#### IEVĒRĪBAI

- Norāde par iespējami bīstamu situāciju, kura var radīt materiālos zaudējumus.

### Vispārīgi drošības norādījumi

⚠ **BĪSTAMI** • Nosmakšanas draudī. Iepakojuma plēves uzglabājiet bērniem nepieejamā vietā.

⚠ **BRĪDINĀJUMS** • Ierīci lietojiet tikai atbilstoši paredzētajam mērķim. Ņemiet vērā apkārtējos apstākļus un darba laikā uzmanieties no trešām personām, jo īpaši bērniem. • Personas ar ierobežotām fiziskām, sensoriskām un garīgām spējām vai personas, kurām nav pieredzes un/vai zināšanu, drīkst lietot ierīci tikai atbilstošā uzraudzībā vai tad, ja par viņu drošību atbildīgā persona dod norādes par ierīces drošu lietošanu un lietotājs ir izpratījis iespējamās briesmas. • Ierīci drīkst izmantot tikai personas, kuras ir instruētas par ierīces lietošanu vai kuras ir pierādījušas savas lietošanas prasmes un kuru pienākumos ietilpst ierīces lietošana. • Ierīci nedrīkst lietot bērni. • Uzraugiet bērnus, lai pārlicinātos, ka tie nespējlejas ar ierīci. • Bērni drīkst veikt tīrīšanu vai lietotāja veicamo apkopi tikai uzraudzībā.

⚠ **UZMANĪBU** • Drošības ierīces ir paredzētas jūsu aizsardzībai. Nemainiet un neatvienojiet drošības ierīces.

### Ekspluatācija

#### ⚠ BĪSTAMI

- Aizliegts veikt ekspluatāciju sprādzienbīstamās zonās.
- Sprādzienbīstamība
- Neuzsūciet dedzināmās gāzes, šķidrums vai putekļus.
- Neuzsūciet reaktīvus metāla putekļus (piem., alumīnija, magnēzija vai cinka).
- Neuzsūciet neatšķaidītus sārmus vai skābes.
- Neuzsūciet degošus vai gruzdošus priekšmetus. Šīs vielas var papildus agresīvi iedarboties uz ierīcē izmantotajiem materiāliem.
- Remontdarbus un darbus ar elektriskajām daļām ļaujiet veikt tikai pilnvarotā klientu servisā.

#### ⚠ BRĪDINĀJUMS

- Savainojumu risks. Nesūciet ar sprauslu un sūkšanas cauruli galvas tuvumā.

- Putu veidošanās vai šķidrums noplūdes gadījumā nekavējoties izslēdziet ierīci un atvienojiet tīkla spraudni vai izņemiet akumulatora paku.

#### ⚠ UZMANĪBU

- Neatstājiet ierīci ekspluatācijas laikā bez uzraudzības.
- Pirms katras lietošanas reizes pārāudiet, vai ierīce ar piederumiem ir atbilstoši stāvoklī, kā arī to darba drošību. Nelietojiet ierīci, ja tā nedarbojas pareizi vai ja to nav droši lietot.
- Neizmantojiet ierīci, ja tā pirms tam ir nokritusi, saņēmusi triecienu vai ir redzami bojāta. Pirms ierīces ekspluatācijas atsākšanas ļaujiet bojājumus atbilstoši saremontēt.
- Izmantojiet tikai ražotāja ieteiktos tīrīšanas līdzekļus un ievērojiet tīrīšanas līdzekļu ražotāju lietošanas, utilizācijas instrukcijas un brīdinājumus.

#### IEVĒRĪBAI

- Sargājiet ierīci no ārkārtējiem laikapstākļiem, mitruma un karstuma.
- Nekad neiesūciet tādas vielas kā ģipsi, cementu u. c., jo tās saskarē ar ūdeni var sacietēt un apdraudēt ierīces darbību.

### Kopšana un apkope

#### Norādījumi

- Pirms visu kopšanas un apkopes darbu veikšanas izslēdziet ierīci un izņemiet akumulatoru paku.

#### ⚠ UZMANĪBU

- Remontdarbus un darbus ar elektriskajām daļām lieciet veikt tikai autorizētā klientu dienestā.

#### ⚠ BRĪDINĀJUMS

- Ierīce satur elektriskas detaļas - netīriet to zem tekoša ūdens.

#### IEVĒRĪBAI

- Tīrīšanai neizmantojiet abrazīvus līdzekļus, stikla vai universālo tīrītāju.
- Ja plānojat ilgāku laiku nelietot ierīci, izņemiet no tās akumulatoru paku.
- Izlietotu akumulatoru paku izņemiet no ierīces un utilizējiet atbilstīgi priekšrakstiem.


### Noteikumiem atbilstoša lietošana


Izmantojiet ierīci tikai privātā mājāsaimniecībā. Saskaņā ar šajā lietošanas instrukcijā sniegtajiem aprakstiem un drošības norādījumiem ierīce ir paredzēta lietošanai kā izsmidzināšanas - ekstrakcijas tīrītājs automobiļu salonu un polsterētu tekstilzstrādājumu tīrīšanai iekšējās telpās.

Darbībai nepieciešams KÄRCHER Battery Power (+) Platform akumulatora bloks ar 18 V nominālo spriegumu, kā arī piemērota KÄRCHER uzlādes ierīce ar 18 V nominālo spriegumu, kuras nav iekļautas piegādes komplektācijā.

Akumulatoru bloki / uzlādes ierīces, kas nav iekļautas piegādes komplektācijā vai ir nepieciešamas papildus, ir pieejamas kā papildaprīkojums.

### Vides aizsardzība

 Iepakojuma materiālus ir iespējams pārstrādāt atkārtoti. Utilizējiet iepakojumus videi draudzīgā veidā.

 Elektriskās un elektroniskās ierīces satur noderīgus pārstrādājumu materiālus un bieži vien tādās sastāvdaļās kā baterijas, akumulatorus un eļļu, kuras to nepareizas izmantošanas vai neat-

bilstošas utilizācijas gadījumā var radīt potenciālu apdraudējumu cilvēku veselībai un videi. Tomēr šīs sastāvdaļas ir nepieciešamas ierīces pareizai darbībai. Ierīces, kas apzīmētas ar šo simbolu, nedrīkst izmest kopā ar sadzīves atkritumiem.

### Informācija par sastāvdaļām (REACH)

Aktuālo informāciju par sastāvdaļām atradīsiet: [www.kaercher.com/REACH](http://www.kaercher.com/REACH)

## Klientu apkalpošanas dienests

Jautājumu vai traucējumu gadījumā jums labprāt palīdzēs mūsu KÄRCHER filiāles darbinieki.

## Piederumi un rezerves daļas

Izmantot tikai oriģinālos piederumus un oriģinālas rezerves daļas, jo tie garantē drošu un nevainojamu ierīces darbību.

Informāciju par piederumiem un rezerves daļām skatīt [www.kaercher.com](http://www.kaercher.com).

## Piegādes komplekts

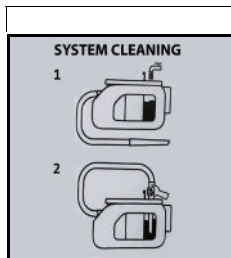
Ierīces piegādes komplekts ir attēlots uz iepakojuma. Iz-saiņojot pārbaudiet, vai saturs ir pilnīgs. Ja trūkst piederumi vai transportēšanas laikā radušies bojājumi, lūdzu, informējiet tirgotāju.

## Garantija

Katrā valstī ir spēkā mūsu uzņēmuma atbildīgās sabiedrības izdotie garantijas nosacījumi. Garantijas termiņa ietvaros iespējamos Jūsu iekārtas darbības traucējumus mēs novērsīsim bez maksas, ja to cēlonis ir materiāla vai ražošanas defekts. Garantijas remonta nepieciešamības gadījumā ar pirkumu apliecinošu dokumentu griežieties pie tirgotāja vai tuvākajā pilnvarotā (jā) klientu apkalpošanas dienestā.

(Adresi skatīt aizmugurē)

## Simboli uz ierīces



- Tīrā ūdens tvertnes iekšpusē ir simboli, kas attiecas uz sistēmas tīrīšanu pēc izmantošanas:

- 1 Piepildīt tīrā ūdens tvertni ar krāna ūdeni.
- 2 Pilnībā ievietot šauro tīrīšanas uzgali tvertnes atverē un ieslēgt ierīci. Skatīt arī nodaļu *Ekspluatācijas pabeigšana*

## Ierīces apraksts

Aprīkojums atšķiras atkarībā no izvēlētā modeļa. Konkrētais aprīkojums ir aprakstīts uz ierīces iepakojuma. Attēlus skatiet grafika lappusē.

### Attēls A

- ① Smidzināšanas/sūkšanas šļūtenes pieslēgums
- ② Ierīces slēdzis (1 (ON) / 0 (OFF))
- ③ Netīrā ūdens tvertne ar vāku
- ④ Tīrā ūdens tvertne ar vāku
- ⑤ Tvertnes aizvars

- ⑥ Nešanas rokturis
- ⑦ Piederumu turētājs
- ⑧ Novietne sūklim, birstei, tīrīšanas līdzeklim
- ⑨ Akumulatoru pakas ietvere
- ⑩ \*Akumulatoru paka
- ⑪ Smidzināšanas/sūkšanas šļūtene ar grozāmu rokturi
- ⑫ Polsterējuma uzgali izsmidzināšanai - ekstrakcijai
- ⑬ Šaurais uzgali izsmidzināšanai - ekstrakcijai
- ⑭ Tīrīšanas līdzeklis RM 519 (100 ml)
- ⑮ \*Uzlādes ierīce

\* izvēles iespēja

## Akumulatoru pakas uzlāde

1. Uzlādējiet akumulatoru paku (skatiet akumulatoru pakas un uzlādes ierīces lietošanas instrukciju un drošības norādes).

## Ekspluatācijas uzsākšana

### Priekštīrīšana

#### Norādījums

*Tā kā ierīcei nav sausās sūkšanas funkcijas, vajadzības gadījumā pirms tekstilizstrādājumu tīrīšanas ar parasto putekļu sūcēju notīriet rupjgraudainos netīrumus (piemēram, drupatas).*

### Piederumu pieslēgšana

1. Ievietojiet smidzināšanas/sūkšanas šļūteni ierīces smidzināšanas/sūkšanas pieslēgumā, līdz tā nokļūst sējas.
  - Lai noņemtu, nospiediet fiksatoru un izvelciet smidzināšanas/sūkšanas šļūteni.
- Attēls C**
2. Atkarībā no izmantošanas gadījuma, pievienojiet rokturim polsterējuma vai šauro uzgali.
  - Lai polsterējumu un šauro uzgali atkal noņemtu, nospiediet fiksatoru uz smidzināšanas/sūkšanas šļūtenes roktura un atdaliet to.
- Attēls D**  
**Attēls E**

### Tīrā ūdens tvertnes uzpilde

#### IEVĒRĪBAI

*Ieslēdziet ierīci tikai tad, kad tīrā ūdens tvertne un netīrā ūdens tvertne ir ievietotas.*

#### IEVĒRĪBAI

*Gēlo vandens ir nuotekų rezervuarai turi būti tvirtai įtaisyti įrenginyje.*

#### IEVĒRĪBAI

*Nepiemērotu tīrīšanas līdzekļu lietošana var sabojāt ierīci un izslēgt garantijas pakalpojumu sniegšanu.*

#### Norādījums

Polsterējumu tīrīšanai pēc vajadzības izmantojiet KÄRCHER tīrīšanas līdzekli RM 519.

- Dozējot tīrīšanas līdzekli, ņemiet vērā ražotāja norādīto ieteicamo devu.
- Ielejiet tīrīšanas līdzekli un piepildiet ar ūdeni līdz "Max" atzīmei.
- Pilns uzpildes daudzums ir max. 1,6 litri.

## Norādījumi

Uzpildīšanas nolūkā tīrā ūdens tvertnei iespējams izņemt vai to var uzpildīt, arī neizmērot no ierīces.

### Uzpildīšana tvertnei atrodoties ierīcē

1 Pavelciet tvertnes aizvaru uz augšu un pagrieziet to uz sāniem. Dozējiet tīrīšanas līdzekli saskaņā ar norādījumiem un pēc tam papildiet tvertni ar ūdeni līdz "MAX" atzīmei.

#### Attēls F

2 Noslēgt aizvaru.

### Uzpildīšana ar izņemtu tvertni

1 Turot aiz padziļinātā roktura, izvelciet ūdens tvertni vertikāli uz augšu.

#### Attēls G

2 Pavelciet tvertnes aizvaru uz augšu, pagrieziet to uz sāniem un papildiet ūdens tvertne tīrīšanas līdzekli un krāna ūdeni līdz atzīmei "MAX".

#### Attēls H

vai

Atbloķējiet tvertnes vāku, noņemiet to un iepildiet tīrīšanas līdzekli un krāna ūdeni līdz atzīmei "MAX".

#### Attēls I

3 Aiztaisiet tvertnes aizvaru vai uzlieciet tvertnes vāku, pārļiecinoties, ka tas ir stingri nostiprināts.

4 Ievietojiet ūdens tvertni ierīcē līdz apakšai.

### Akumulatoru pakas ievietošana

- No augšas iebīdīet akumulatora bloku ietverē, līdz akumulatora bloks nofiksējas.

## IEVĒRĪBAI

Izmantojiet tikai KÄRCHER Battery Power (+) Plattform akumulatora blokus ar 18 V nominālo spriegumu.

#### Attēls J

### Ierīces ieslēgšana

1. Ierīces slēdzi pagrieziet pozīcijā 1 (ON).

#### Attēls K

Sūkšanas turbīna un sūknis sāk darboties.

## Darbība

### Polsterējumu tīrīšana

## Norādījumi

Silts ūdens (maksimāli 50 °C) palielina tīrīšanas efektivitāti.

## Norādījumi

Tīrīšanai izmantojiet tikai KÄRCHER tīrīšanas līdzekli RM 519.

## IEVĒRĪBAI

### Tīrīšanas šķīduma radīta bīstamība

#### Bojājumu risks

Pirms ierīces izmantošanas neuzkrietošā vietā pārbaudiet tīrām objekta krāsu noturību un ūdensizturību.

1. Piepildiet tīrā ūdens tvertni ar tīrīšanas līdzekli un ūdeni, skatīt nodaļu *Tīrā ūdens tvertnes uzpilde*.

2. Ievietojiet akumulatoru pakas, skatīt nodaļu *Akumulatoru pakas ievietošana*.

3. Ieslēdziet ierīci, skatīt nodaļu *Ierīces ieslēgšana*

4. Lai izsmidzinātu tīrīšanas šķīdumu, nospiediet sviru uz roktura.

#### Attēls L

5. Polsterējuma uzgali velciet pāri tīrāmajai virsmai virzienā uz sevi, veidojot pārklājošas joslas, bet nebīdīet to uz priekšu.

## Norādījumi

Ja netīrā ūdens tvertne ir pilna, pludiņš noslēdz sūkšanas atveri un ierīce darbojas ar paaugstinātu apgrieziena skaitu.

6. Nekavējoties izslēdziet ierīci un iztukšojiet netīrā ūdens tvertni, skatīt nodaļu *Netīrā ūdens tvertnes iztukšošana*.

### Tīrīšanas metodes

#### Nelieļi / vidēji netīrumi

1. Ierīces slēdzi pagrieziet pozīcijā 1 (ON).

#### Attēls K

Sūkšanas turbīna un sūknis sāk darboties.

2. Nospiediet sviru, lai veiktu izsmidzināšanu.

Tīrīšanas šķīdums tiek izsmidzināts.

#### Attēls L

3. Atļaidiet izsmidzināšanas sviru un uzsūciet atlikušo tīrīšanas šķīdumu.

4. Pēc tīrīšanas vēlreiz noīriet polsterējumu ar tīru, siltu ūdeni un, ja vēlaties, impregnējiet.

#### Izteikta netīrība vai traipi

1. Ierīces slēdzi pagrieziet pozīcijā 1 (ON).

#### Attēls K

Sūkšanas turbīna un sūknis sāk darboties.

2. Nospiediet sviru, lai veiktu izsmidzināšanu.

#### Attēls L

Tīrīšanas šķīdums tiek izsmidzināts.

3. Ierīces slēdzi pagrieziet pozīcijā 0 (OFF).

#### Attēls M

4. Ļaujiet tīrīšanas šķīdumam iedarboties vismaz 5 minūtes.

5. Ierīces slēdzi pagrieziet pozīcijā 1 (ON).

Sūkšanas turbīna un sūknis sāk darboties.

#### Attēls K

6. Uzsūciet atlikušo tīrīšanas šķīdumu.

7. Nepieciešamības gadījumā atkārtojiet procesu.

8. Pēc tīrīšanas vēlreiz noīriet polsterējumu ar tīru, siltu ūdeni un, ja vēlaties, impregnējiet.

### Ekspluatācijas pabeigšana

## Norādījumi

Lai nodrošinātu, ka caurulēs nepaliek tīrīšanas līdzekļa un netīrumu daļiņas, pēc katras lietošanas reizes veiciet sistēmas tīrīšanu (bez tīrīšanas līdzekļu pievienošanas).

1. Ierīces slēdzi pagrieziet pozīcijā 0 (OFF).

#### Attēls M

2. Iztukšojiet netīrā ūdens tvertni, skatīt nodaļu *Netīrā ūdens tvertnes iztukšošana*.

3. Piepildiet tīrā ūdens tvertni ar krāna ūdeni līdz

"MAX" atzīmei, skatīt nodaļu *Tīrā ūdens tvertnes uzpilde*.

4. Savienojiet smidzināšanas/sūkšanas šļūteni ar šauro uzgali.

5. Attaisiet tvertnes aizvaru un pilnībā ievietojiet šauro uzgali atverē.

#### Attēls N

6. Pagrieziet ierīces slēdzi pozīcijā 1 (ON) un vienlaikus nospiediet un turiet nospiestu smidzināšanas sviru uz roktura.

#### Attēls K

Skalošanas process ir pabeigts, kad tīrā ūdens tvertne ir pilnībā iztukšota.

7. Ierīces slēdzi pagrieziet pozīcijā 0 (OFF).

#### Attēls M

8. Izņemiet akumulatora bloku, skat. nodaļu *Akumulatoru pakas izņemšana*.

9. Ja nepieciešams, uzlādējiet akumulatora bloku.

10. Iztukšojiet netīrā ūdens tvertni, skatīt nodaļu *Netīrā ūdens tvertnes iztukšošana*.

11. Rūpīgi izskalojiet netīrā ūdens tvertni ar tīru ūdeni.

- Nepieciešamības gadījumā, piemēram, ja tīrā ūdens tvertnes siets ir netīrs, izskalojiet tīrā ūdens tvertni ar tīru ūdeni, skat. nodaļu *Netīrā ūdens tvertnes vāka un atdalītāja tīrīšana*.
- Atvienojiet piederumus no ierīces.
- Lai no smidzināšanas/sūkšanas šļūtenes iztīrītu atlikušo šķidrumu:
  - Nospiediet fiksatoru un noņemiet smidzināšanas/sūkšanas šļūteni no ierīces.
  - Nospiediet sviru uz roktura un ļaujiet šķidrumam iztecēt.

#### Norādījumi

Lai šķidrums varētu pilnībā nožūt, žāvēšanas laikā neapziniet smidzināšanas/sūkšanas šļūteni ap ierīci.

#### Norādījumi

Lai dzīvojamā zonā (piemēram, uz paklāja, parketa) neveidotos pelēks, ļaujiet atlikušajam šķidrumam iztecēt piemērotā traukā (piemēram, izlietnē, spainī).

- Polsterējuma uzgali noskalojiet ar krāna ūdeni un ļaujiet ierīcei nožūt kopā ar pārējiem piederumiem.
- Uzglabājiet ierīci "žāvēšanas pozīcijā" (abi tvertņu vāki ir nedaudz atvērti, un atlikušais šķidrums var izžūt, neatstājot paliekas).

### Netīrā ūdens tvertnes iztukšošana

- Turot aiz padziļinātā roktura, izvelciet netīrā ūdens tvertni vertikāli uz augšu.

#### Attēls O

- Atbloķējiet abus sānu tvertnes noslēgus, noņemiet tvertnes vāku un izlejiet netīro ūdeni.

#### Attēls P

- Turpinot tīrīšanas darbus: Uzlieciet tvertnes vāku, pārlicinoties, ka tas ir stingri nostiprināts. Ievietojiet netīrā ūdens tvertni ierīcē līdz apakšai.
- Pabeidzot tīrīšanas darbus: Uzglabājiet ierīci "žāvēšanas pozīcijā" (tvertnes vāks ir nedaudz atvērts, un atlikušais šķidrums var izžūt, neatstājot paliekas).

### Netīrā ūdens tvertnes vāka un atdalītāja tīrīšana

#### Norādījumi

Netīrā ūdens tvertnes vāka iekšpusē (uz atdalītāja) atrodas 2 režģi. Ja režģi ir mitri vai netīri, pludiņš var nepareizi pārslēgties vai ierīce var izslēgties pārk āgri. Tapēc pārliecinieties, ka režģi ekspluatācijas laikā ir tīri un sausi.

- Izņemiet netīrā ūdens tvertni no ierīces, skatīt nodaļu *Netīrā ūdens tvertnes iztukšošana*
- Noņemiet tvertnes vāku no tvertnes un noņemiet atdalītāju.
- Tvertnes vāku un atdalītāju rūpīgi notīriet ar mitru drānu.
- Ar sausu drānu rūpīgi noslaukiet mitrumu.

#### Attēls Q

- Salieciet kopā tvertnes vāku un atdalītāju, nostipriniet tos uz tvertnes un ievietojiet atpakaļ ierīcē.

### Akumulatoru pakas izņemšana

#### Norādījumi

Ilgstoša darbu pārtraukuma gadījumā izņemt akumulatoru paku no ierīces un nodrošināt to pret nesankcionētu lietošanu.

- Pabīdīet akumulatora bloku uz augšu un izņemiet to no ierīces.

#### Attēls R

### Ierīces uzglabāšana

- Nofiksējiet šauro uzgali piederumu turētājā.

- Aptiniet sūkšanas šļūteni ap ierīci un ar polsterējuma uzgali nofiksējiet to otrā piederumu turētājā.

#### Attēls S

#### Attēls T

- Ierīci uzglabājiet sausā un pret salu drošā telpā.

## Transportēšana

### ⚠ UZMANĪBU

#### Svara neievērošana

Savainojumu un bojājumu draudi

Transportējot ņemiet vērā ierīces svaru.

### Manuālā transportēšana

- Paceliet ierīci un nesiet, turot aiz nešanas roktura.

### Transportēšana transportlīdzeklīs

- Nodrošiniet ierīci pret slīdēšanu un apgāšanos.

## Kopšana un apkope

### Ierīce un piederumi

- Ierīces un aprīkojuma plastmasas daļas kopiet ar parastu plastmasas kopšanai paredzētu līdzekli.
- Vajadzības gadījumā izskalojiet tvertni un piederumus ar ūdeni un ļaujiet nožūt pirms turpmākas lietošanas.
- Regulāri pārbaudiet, vai uzlādes kontakti nav netīri, un nepieciešamības gadījumā veiciet tīrīšanu.

### Tīrā ūdens sieta tīrīšana

#### Norādījumi

Tīrā ūdens tvertnes apakšā ir siets, uz kura var sakrāties netīrumu daļiņas un tādējādi kavēt ūdens plūsmu. Tapēc regulāri izskalojiet tīrā ūdens tvertni.

- Izņemiet tīrā ūdens tvertni no ierīces, skatīt nodaļu *Tīrā ūdens tvertnes uzpilde*
- Izskalojiet tīrā ūdens tvertni ar tīru ūdeni.
- Ievietojiet tīrā ūdens tvertni atpakaļ ierīcē.

## Palīdzība traucējumu gadījumā

### Ierīce nedarbojas

Akumulatoru paka neatrodas kārtīgi akumulatoru pakas ietverē.

- Iebīdīet akumulatoru paku ietverē, līdz tā nofiksējas.

#### Norādījumi

Ja nepieciešams, vēlreiz izņemiet akumulatora bloku un vēlreiz to ievietojiet, līdz tas nofiksējas vietā.

Akumulatora bloka uzlādes stāvoklis (skatīt displeju) pārkāvās.

- Uzlādējiet akumulatoru paku.

Akumulatoru paka vai uzlādes ierīce bojāti.

- Notīniet akumulatoru paku vai uzlādes ierīci.

### Ierīce patstāvīgi izslēdzas

Ierīce / akumulatoru paka pārkarsusi.

- Pagaidiet, līdz ierīce / akumulatoru paka atdziest.

Netīrā ūdens tvertnes vāka režģi ir netīri vai mitri.

- Notīrīt/nožāvēt režģus.

### No sprauslas neizplūst ūdens

- Piepildiet tīrā ūdens tvertni.

- Pārbaudiet, vai piederumu uzgali no smidzināšanas/sūkšanas šļūtenes ir pareizi savienoti.

- Iztīrīt tīrā ūdens sietu.

- Bojāts smidzināšanas/sūkšanas slūknis, sazinieties ar klientu apkalpošanas dienestu.

### Nepietiekama sūkšanas jauda

Polsterējuma uzgali, šaurais uzgali vai sūkšanas šļūtene ir nosprostoti.

- Pārbaudiet, vai polsterējuma uzgalis, šaurais uzgalis un sūkšanas šūtene nav nosprostoti, un vajadzības gadījumā iztīriet tos.

## Tehniskie dati

### Strāvas pieslēgums

Akumulatoru pakas nominālais V 18 DC  
spriegums

Nominālā jauda W 200

### Ierīces veiktspējas dati

Tīrā ūdens ietilpība l 1,6

Netīrā ūdens ietilpība l 1,6

Darbības laiks ar pilnu akumulatora uzlādes līmeni normālā darbības režīmā (18 V, 2,5 Ah) Minūtes 12

Darbības laiks ar pilnu akumulatora uzlādes līmeni normālā darbības režīmā (18 V, 5 Ah) Minūtes 24

Platības veiktspēja (18 V, 2,5 Ah) m<sup>2</sup> 6,5

### Izmēri un svars

Svars kg 3,9

Garums x platums x augstums mm 400x210  
x245

### Aprēķinātās vērtības saskaņā ar EN 60335-2-69

Trokšņa spiediena līmenis dB(A) <70

Paturētas tiesības veikt tehniskas izmaiņas.

## Turinys

Bendrieji nurodymai.....	70
Saugos nurodymai.....	70
Numatomasis naudojimas.....	71
Aplinkos apsauga.....	71
Klientų aptarnavimo centras.....	71
Priedai ir atslarginės dalys.....	71
Komplektacija.....	71
Garantija.....	71
Simboli ai ant prietaiso.....	71
Prietaiso aprašymas.....	71
Akumulatoriaus bloko įkrovimas.....	72
Eksplotavimo pradžia.....	72
Naudojimas.....	72
Transportavimas.....	74
Techninė priežiūra ir eksploatacinės parengties užtikrinimas.....	74
Pagalba trikių atveju.....	74
Techniniai duomenys.....	74

## Bendrieji nurodymai



Prieš pirmāji naudojimą perskaitykite pridedamas oriģināliās prietaiso, akumulatoriū bloko ir įkroviklio naudojimo instrukcijas. Laikykitės jų.

Išsaugokite naudojimo instrukcijų knygele, kad galėtumėte vėliau ja pasinaudoti arba perduoti kitam savininkui.

- Nesilaikydami naudojimo instrukcijos reikalavimų, galite sugadinti prietaisą ir sukelti pavojų naudotojui bei kitiems asmenims.

- Aptikus transportavimo pažeidimų, nedelsdami informuokite apie tai pardavėją.
- Akumulatoriaus blokas ir įkroviklis į tiekimo rinkinį nėra įtraukti.
- Išpakavę patikrinkite, ar yra visi prietaiso priedai ir ar jie nepažeisti.

Galite rasti QR kodą®, kuriuo atveriamas programos vaizdo įrašas:

### Paveikslas B

„QR-Code®“ yra registruotas DENSO WAVE INCORPORATED prekės ženklas.

## Saugos nurodymai

### Rizikos lygiai

#### ⚠ PAVOJUS

- Nuoroda dėl tiesioginio pavojaus, galinčio sukelti sunkius kūno sužalojimus ar mirtį.

#### ⚠ ĮSPĖJIMAS

- Nuoroda dėl galimo pavojaus, galinčio sukelti sunkius kūno sužalojimus ar mirtį.

#### ⚠ ATSARGIAI

- Nurodo galimą pavojų, galintį sukelti lengvus sužalojimus.

#### DĖMESIO

- Nuoroda dėl galimo pavojaus, galinčio sukelti materialinius nuostolius.

### Bendrosios saugos instrukcijos

⚠ **PAVOJUS** • Uždusimo pavojus Pakuotės plėvelę saugokite nuo vaikų.

⚠ **ĮSPĖJIMAS** • Įrenginį naudokite tik pagal paskirtį. Atsižvelkite į konkrečios vietos sąlygas ir dirbdami su prietaisu atsižvelkite į pašalinus, pirmiausia į vaikus.

- Fizinė, sensorinė ar dvasinė negalia bei nepakankamai patirties ar žinių įgiję asmenys šį įrenginį gali naudoti tik tinkamai prižiūrimi kitų kompetentingų asmenų arba išmokyti, kaip saugiai naudoti įrenginį ir suprastę iš to kylančius pavojus. • Prietaisą leidžiama naudoti tik asmenims, supažindintiems su jo naudojimu, arba įrodžiusiems savo gebėjimą jį valdyti bei nedviprasmiškai įgaliotiems jį naudoti. • Vaikams neleidiama dirbti su įrenginiu. • Prižiūrėkite vaikus ir užtikrinkite, kad jie nežaistų su įrenginiu. • Vaikams valyti ir atlikti techninės priežiūros darbus leidžiama tuo atveju, jeigu jie yra prižiūrimi.

⚠ **ATSARGIAI** • Apsauginiai įtaisai garantuoja jūsų saugą. Apsauginius įtaisus modifikuoti ar apeiti draudžiama.

### Eksplotavimas

#### ⚠ PAVOJUS

- Draudžiama naudoti prietaisą sprogoje aplinkoje.
- Sprogimo pavojus
- Nesiurbkite degių dujų, skysčių ar dulkių.
- Nesiurbkite jokių greitai reaguojančių metalo dulkių (pavyzdžiui, aliuminio, magnio arba cinko).
- Nesiurbkite neskiestų šarmų arba rūgščių.
- Nesiurbkite degių ar rusenančių daiktų. Šios medžiagos gali veikti įrenginyje naudojamas medžiagas.
- Remonto darbus ir elektrinių konstrukcijų dalių priežiūros darbus paveskite atlikti tik įgaliotai klientų aptarnavimo tarnybai.

## ⚠️ ĮSPĖJIMAS

- Sužalojimų rizika. Siurbdami atgalio ir siurbimo vamzdžio nelaikykite galvos aukštyje.
- Jeigu susidaro putų arba jeigu ar nuteka skystis, nedelsdami išjunkite aparatą ir ištraukite tinklo kištuką arba išimkite akumulatoriaus bloką.

## ⚠️ ATSARGIAI

- Jokiū būdu nepalikite veikiančio prietaiso be priežiūros.
- Prieš kiekvieną naudojimą patikrinkite prietaisą ir priedus, ar jie yra tinkamos būklės ir ar saugūs naudoti. Nenaudokite prietaiso, jei jis neveikia tinkamai arba jei jį naudoti nėra saugu.
- Nenaudokite prietaiso, jei jis prieš tai buvo nukritęs, yra pastebimai pažeistas arba nesandarus. Prieš vėl imdamiesi naudoti prietaisą pasirūpinkite, kad prietaisas būtų suremontuotas pagal reikalavimus.
- Naudokite tik gamintojo rekomenduotas valymo priemones ir laikykitės valymo priemonių gamintojų pateiktų naudojimo, šalinimo ir įspėjamųjų nurodymų.

## DĖMESIO

- Įrenginį saugokite nuo ekstremalių oro sąlygų, drėgmės ir karščio.
- Draudžiama siurbti tinką, cementą ir t. t., nes dėl sąlyčio su vandeniu jie gali sukietėti ir kelti pavojų prietaiso veikimui.

### Kasdienė ir techninė priežiūra

#### Pastaba

- Kiekvieną kartą prieš valydami prietaisą arba atlikdami techninės priežiūros darbus išjunkite prietaisą ir išimkite akumulatoriaus bloką.

## ⚠️ ATSARGIAI

- Remonto darbus ir elektrinių dalių tvarkymo darbus turi atlikti įgaliota klientų aptarnavimo tarnyba.

## ⚠️ ĮSPĖJIMAS

- Įrenginyje yra elektros dalių, todėl neplaukite įrenginio tekančio vandens srove.

## DĖMESIO

- Valymui nenaudokite abrazyvinių medžiagų, stiklo arba universalių valiklių.
- Jeigu akumulatoriaus bloko ilgesnį laiką nenaudosite, išimkite jį iš prietaiso.
- Seną akumulatoriaus bloką išimkite iš prietaiso ir utilizuokite, laikydamiesi teisės aktų reikalavimų.

### Numatomasis naudojimas

Šį prietaisą naudokite tik privačioms reikmėms. Prietaisas skirtas naudoti kaip puošiamasis ištraukiamasis valytuvas automobilių salonams ir apmušalams valyti patalpose, laikantis šioje naudojimo instrukcijoje pateiktų aprašymų ir saugos instrukcijų. Norint naudoti būtinas 18 V vardinės įtampos „KÄRCHER Battery Power (+) Platform“ akumulatoriaus blokas ir tinkamas 18 V vardinės įtampos „KÄRCHER“ įkroviklis, kuris į tiekimo rinkinį nėra įtrauktas. Akumuliatorių blokus ir įkroviklius, kurie nebuvo įtraukti į tiekimo rinkinį arba kuriuos būtina papildomai naudoti, galima įsigyti kaip specialiuosius priedus.

### Aplinkos apsauga



Pakuotės medžiagos gali būti perdirbamos. Pakuotės atliekas sutvarkykite tausodami aplinką.



Elektros ir elektroniniuose prietaisuose būna vertingų perdirbamų medžiagų ir dažnai tokių dalių, su kuriomis netinkamai elgiantis arba netinkamai jas pašalinus gali kilti pavojus žmonių sveikatai ir aplinkai. Tačiau norint tinkamai eksploatuoti įrenginį šios dalys būtinos. Šiuo simboliu pažymėtus įrenginius draudžiama šalinti su buitiniėmis atliekomis.

### Pastabos dėl sudėtinių medžiagų (REACH)

Naujausią informaciją apie sudėtinės medžiagos rasite: [www.kaercher.com/REACH](http://www.kaercher.com/REACH)

### Klientų aptarnavimo centras

Jei turite klausimų arba esant sutrikimams, jums mielai padės mūsų KÄRCHER būstinėje.

### Priedai ir atsarginės dalys

Naudokite tik originalius priedus ir originalas atsarginės dalis – taip užtikrinsite, kad įrenginys veiktų patikimai ir be triukščių.

Informaciją apie priedus ir atsarginės dalis rasite svetainėje [www.kaercher.com](http://www.kaercher.com).

### Komplektacija

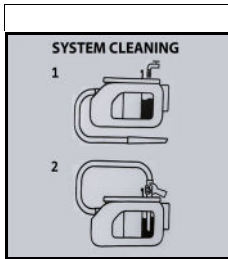
Įrenginio tiekiamo komplekto sudėtis parodyta ant pakuotės. Išpakavę patikrinkite, ar yra visos įrenginio detalės. Jei trūksta priedų arba yra transportavimo pažeidimų, praneškite apie tai pardavėjui.

### Garantija

Kiekvienoje šalyje galioja mūsų įgaliotų pardavėjų nustatytos garantijos sąlygos. Galimus įrenginio gedimus garantijos galiojimo laikotarpiu pašalinsime nemokamai, jei tokių gedimų priežastis buvo netinkamas medžiagos ar gamybos defektai. Dėl garantinių gedimų šalinimo kreipkitės į savo pardavėją arba artimiausią klientų aptarnavimo tarnybą pateikdami pirkimą patvirtinančią kasos kvitą.

(Adresą rasite kitoje pusėje)

### Simboliai ant prietaiso



- Ant gėlo vandens talpyklos vidinės pusės yra simboliai, skirti sistemai išvalyti po naudojimo:
- 1. Pripildykite gėlo vandens talpyklą vandeniu.
- 2. Visiškai įkiškite siūlių antgalį į talpyklos aną ir įjunkite prietaisą. Taip pat žr. skyrių *Eksploatavimo užbaigimas*

### Prietaiso aprašymas

Atsižvelgiant į pasirinktą modelį konstrukcija gali skirtis. Konkreiti konstrukcija aprašyta ant prietaiso pakuotės. Paveikslai pateikti grafikų puslapyje.

#### Paveikslas A

- ① Purškimo / siurbimo žarnos jungtis
- ② Prietaiso jungiklis (1 (jungta) / 0 (išjungta))
- ③ Nešvaraus vandens talpykla su dangčiu
- ④ Šviežio vandens talpykla su dangčiu

- ⑤ Talpyklos dangtelis
- ⑥ Nešimo rankena
- ⑦ Priedų laikiklis
- ⑧ Kempinės, šepetėlio, ploviklio maišelio laikymas
- ⑨ Akumulatoriaus bloko laikiklis
- ⑩ \*Akumulatoriaus blokas
- ⑪ Purškimo / siurbimo žarna su besisukančia rankena
- ⑫ Apmušalų ištraukimo purškiamuoju būdu antgalis
- ⑬ Siūlių ištraukimo purškiamuoju būdu antgalis
- ⑭ Valiklis RM 519 (100 ml)
- ⑮ \*Įkroviklis

\* pasirenkamoji įranga

## Akumulatoriaus bloko įkrovimas

- Įkraukite akumuliatorių bloką (žr. akumuliatorių bloko ir įkroviklio eksploatavimo instrukcijas).

## Eksploatavimo pradžia

### Pirminis valymas

#### Pastaba

Kadangi prietaise nenumatyta sausojo siurbimo funkcija, prireikus prieš valydami tekstilę stambiagrūdžius nešvarumus (pvz., trupinius) pašalinkite įprastu dulkių siurbliu.

### Priedų prijungimas

- Siurbimo žarną įspauskite į siurbimo žarnos jungtį prietaise, kad ji užsifikuotų.
  - Norėdami išimti, paspauskite fiksatorių ir ištraukite siurbimo žarną.
- Atsižvelgiant į naudojimo būdą prie rankenos prijunkite apmušalų antgalį arba siūlių antgalį.
  - Norėdami atskirti apmušalų antgalį ir siūlių antgalį paspauskite ir ištraukite rankenos fiksatorių iš purškimo / siurbimo žarnos.

**Paveikslas D**  
**Paveikslas E**

### Švaraus vandens talpyklos pripildymas

#### DĖMESIO

Įrenginį įjunkite tik tada, kai yra sumontuotas švaraus vandens rezervuaras ir nešvaraus vandens rezervuaras.

#### DĖMESIO

Svaigūdens un notekūdeņu tvertnēm jābūt stingri nostiprinātām ierīcē.

#### DĖMESIO

Naudojant netinkamus valymo ir priežiūros produktus prietaisas gali būti sugadintas ir garantija gali būti netaikoma.

#### Pastaba

Jeigu būtina, apmušalams valyti naudokite KÄRCHER valiklį RM 519.

- Dozuodami valymo ir priežiūros priemones atkreipkite dėmesį į gamintojo nurodytą kiekį.
- Supilkite ploviklį ir pripilkite vandens iki žymos „DIDŽ.“
- Visas pripildytas kiekis neturi būti didesnis kaip 1,6 litro.

#### Pastaba

Vandens talpyklą bet kada galima nuimti papildyti arba pripildyti ją tiesiogiai ant prietaiso.

**Vandens talpyklos pildymas nenuėmus nuo prietaiso**

- Patraukite talpyklos dangtelį į viršų ir pasukite jį į šoną. Dozuokite ploviklį pagal instrukcijas ir pripildykite talpyklą vandens iki „DIDŽ.“ žymos.

#### Paveikslas F

- Talpyklos dangtelį uždarykite.

#### Vandens talpyklos nuėmimas prieš pildant

- Ištraukite vandens talpyklą vertikaliai į viršų už įleidžiamosios rankenos.

#### Paveikslas G

- Patraukite talpyklos dangtelį į viršų, pasukite jį į šoną ir pripildykite vandens talpyklą ploviklio ir vandentiekio vandens iki „DIDŽ.“ žymos.

#### Paveikslas H

arba

Atrakinkite talpyklos dangtelį, nuimkite jį ir pripildykite plovikliu ir vandentiekio vandeniu iki „DIDŽ.“ žymos.

#### Paveikslas I

- Uždarykite talpyklos dangtelį arba uždėkite talpyklos dangtelį ir įsitinkinkite, ar jis patikimai pritvirtintas.
- Įstatykite vandens talpyklą iki prietaiso dugno.

### Akumulatoriaus bloko įdėjimas

- Akumulatoriaus bloką įstumkite į akumulatoriaus bloko laikiklį nuo viršaus, kad akumulatoriaus blokas užsifikuotų.

#### DĖMESIO

Naudokite tik 18 V vardinės įtampos akumuliatorių blokus „KÄRCHER Battery Power (+) Platform“.

#### Paveikslas J

### Prietaiso įjungimas

- Prietaiso jungiklį pasukite į 1/IJ. padėtį.

#### Paveikslas K

Įsijungia įsiurbimo turbina ir siurblys.

## Naudojimas

### Apmušalų valymas

#### Pastaba

Šiltas vanduo (ne didesnės kaip 50°C temperatūros) padidina valymo poveikį.

#### Pastaba

Valymui naudokite tik KÄRCHER valiklį RM 519.

#### DĖMESIO

Valymo tirpalo keliamas pavojus

Pazeidimo pavojus

Prieš imdamiesi naudoti prietaisą valytino objekto neišsiskiriančioje dalyje patikrinkite, ar objekto dažai yra patvarūs ir ar jis atsparus vandeniui.

- Pripildykite šviežio vandens talpyklą plovikliu ir vandeniu, žr. skyrių Švaraus vandens talpyklos pripildymas.
- Akumulatoriaus bloko įstatymas, žr. skyrių Akumulatoriaus bloko įdėjimas.
- Įjunkite prietaisą, žr. skyrių Prietaiso įjungimas
- Norėdami purkšti valymo tirpalą, paspauskite svirtį prie rankenos.

#### Paveikslas L

- Traukite apmušalų antgalį atgal per valomą paviršių persidengiančiomis juostomis, nestumkite.



## Pastaba

Jeigu nešvaraus vandens talpykla pilna, plūdė uždaro siurbimo angą ir prietaisas veikia padidintu sūkių dažniu.

6. Nedelsdami išjunkite prietaisą ir ištuštinkite nešvaraus vandens talpyklą, žr. skyrių *Nešvaraus vandens talpyklos ištuštinimas*.

## Valymo metodai

### Lengvas / įprastas užteršimas

1. Prietaiso jungiklį pasukite į 1/J. padėtį.  
**Paveikslas K**  
Įsijungia įsiurbimo turbina ir siurblys.
2. Paspauskite purškimo svirtį.  
Užpurškiamas valymo tirpalas.  
**Paveikslas L**
3. Atleiskite purškimo svirtį ir nusiurbkite valymo tirpalo likučius.
4. Išvalę sėdynes arba kilimėlius dar kartą išvalykite švariu, šiltu vandeniu, jeigu norite, impregnuokite.

### Įsisenėję nešvarumai ar dėmės

1. Prietaiso jungiklį pasukite į 1/J. padėtį.  
**Paveikslas K**  
Įsijungia įsiurbimo turbina ir siurblys.
2. Paspauskite purškimo svirtį.  
**Paveikslas L**  
Užpurškiamas valymo tirpalas.
3. Prietaiso jungiklį nustatykite į padėtį 0 / IŠJUNGTA.  
**Paveikslas M**
4. Palaukite ne trumpiau kaip 5 minutes, kad valiklio poveikis būtų veiksmingas.
5. Prietaiso jungiklį pasukite į 1/J. padėtį.  
Įsijungia įsiurbimo turbina ir siurblys.  
**Paveikslas K**
6. Išsiurbkite valymo tirpalo likučius.
7. Prireikus procesą pakartokite.
8. Išvalę sėdynes arba kilimėlius dar kartą išvalykite švariu, šiltu vandeniu, jeigu norite, impregnuokite.

### Eksploatavimo užbaigimas

## Pastaba

Kad vamzdžiuose neliktų valymo ir nešvarumų dalelių, po kiekvieno naudojimo atlikite sistemos valymą (ne naudodami valiklių).

1. Prietaiso jungiklį nustatykite į padėtį 0 / IŠJUNGTA.  
**Paveikslas M**
2. Ištuštinkite nešvaraus vandens talpyklą (žr. skyrių *Nešvaraus vandens talpyklos ištuštinimas*).
3. Pripildykite gėlo vandens talpyklą vandeniu iš čiaupo iki „DIDŽ.“ žymos, žr. skyrių *Švaraus vandens talpyklos pripildymas*.
4. Prijunkite purškimo / siurbimo žarną prie siūlių antgalio.
5. Atidarykite talpyklos dangtelį ir iki galo įkiškite siūlių antgalį į angą.  
**Paveikslas N**
6. Pasukite prietaiso jungiklį į 1 padėtį (ON) ir tuo pačiu metu paspauskite ir laikykite nuspaudę ant rankenos esančią purškimo svirtį.  
**Paveikslas K**  
Skalavimo procesas baigiamas, kai tik visiškai ištuštėja šviežio vandens talpykla.
7. Prietaiso jungiklį nustatykite į padėtį 0 / IŠJUNGTA.  
**Paveikslas M**
8. Akumulatoriaus bloko šalinimas, žr. skyrių *Akumulatoriaus bloko pašalinimas*.
9. Prireikus įkraukite akumulatoriaus bloką.

10. Ištuštinkite nešvaraus vandens talpyklą (žr. skyrių *Nešvaraus vandens talpyklos ištuštinimas*).
11. Nešvaraus vandens talpyklą praskalaukite švariu vandeniu.
12. Jeigu būtina, pvz., jei šviežio vandens talpyklos sieltelis užterštas, išplaukite šviežio vandens talpyklą švariu vandeniu, žr. skyrių *Nuotekų talpyklos dangčio ir skirtuvo valymas*.
13. Atskirkite priedus nuo prietaiso.
14. Kad pašalintumėte purškimo ir (arba) siurbimo žarnoje likusį skystį:
  - a Paspauskite fiksatorių ir ištraukite purškimo / siurbimo žarną iš prietaiso.
  - b Paspauskite rankenos svirtį ir leiskite skysčiui ištekėti.

## Pastaba

Kad skystis visiškai išdžiūtų, neapvyniokite purškimo / siurbimo žarnos aplink prietaisą, norėdami ją išdžiovinti.

## Pastaba

Kad gyvenamosiose patalpose (pvz., ant kilimėnės dangos, parketo) nesusidarytų klanai, leiskite likusiam skysčiui nubėgti į tinkamą indą (pvz., praustuva, kibirą).

15. Išplaukite apmušalų antgalį vandentiekio vandeniu ir leiskite prietaisui išdžiūti kartu su kitais priedais.
16. Prietaisą padėkite į džiovinimo padėtį (abu talpyklos dangčiai yra šiek tiek atidaryti, todėl likęs skystis gali išdžiūti nepalikdamas likučių).

### Nešvaraus vandens talpyklos ištuštinimas

1. Ištraukite nešvaraus vandens talpyklą vertikaliai į viršų už įleidžiamosios rankenos.  
**Paveikslas O**
2. Atlaisvinkite abu šoninius talpyklos dangtelius, nuimkite talpyklos dangtelį ir išpilkite nešvarų vandenį.  
**Paveikslas P**
3. Tešdami valymo darbus: Uždėkite talpyklos dangtelį ir įsitikinkite, ar jis patikimai pritvirtintas. Įstatykite nuotekų talpyklą iki prietaiso dugno.
4. Užbaigdami valymo darbus: Padėkite prietaisą į džiovinimo padėtį (talpyklos dangtis šiek tiek praviaras, todėl skysčio likučiai gali išdžiūti nepalikdami likučių).

### Nuotekų talpyklos dangčio ir skirtuvo valymas

## Pastaba

Nešvaraus vandens talpyklos dangčio viduje (ant skirtuvo) yra 2 grotelės. Jeigu grotelės drėgnos arba nešvarios, plūdė gali persijungti neteisingai arba prietaisas gali išsijungti per anksčiau. Todėl pasirūpinkite, kad tinkamai eksploatuojant būtų švarūs ir sausi.

1. Iš prietaiso išimkite nešvaraus vandens talpyklą, žr. skyrių *Nešvaraus vandens talpyklos ištuštinimas*
2. Nuimkite talpyklos dangtelį nuo talpyklos ir išimkite skirtuvą.
3. Atsargiai nuvalykite talpyklos dangtelį ir skirtuvą drėgna šluoste.
4. Atsargiai pašalinkite drėgmę sausa šluoste.  
**Paveikslas Q**
5. Sudėkite talpyklos dangtelį ir skirtuvą, pritvirtinkite juos prie talpyklos ir įdėkite atgal į prietaisą.

### Akumulatoriaus bloko pašalinimas

## Pastaba

Jeigu esate numatę ilgą darbo pertrauką, akumulatoriaus bloką pašalinkite iš prietaiso ir pasirūpinkite, kad juo nebūtų įmanoma naudotis be leidimo.

- Baigę darbą akumulatoriaus bloką išimkite iš prietaiso.

## Paveikslas R

### Prietaiso sandėliavimas

- Pritvirtinkite siūlių antgalį prie priedo laikiklio.
- Apvyniokite siurbimo žarną aplink prietaisą ir pritvirtinkite ją prie kito priedo laikiklio su apmušalų antgaliu.

## Paveikslas S Paveikslas T

- Prietaisą sandėliuokite sausoje ir nuo šalčio apsaugotoje vietoje.

## Transportavimas

### ⚠ **ATSARGIAI!**

*Nesilaikant svorio nuorodos*

*Sužalojimų ir materialinės žalos pavojus*

*Transportuodami atsižvelkite į įrenginio svorį.*

### Transportavimas ranka

1. Pakelkite prietaisą už nešiojimo rankenos ir neškite.

### Transportavimas transporto priemonėmis

1. Apsaugokite prietaisą nuo slydimo ir apvartimo.

## Techninė priežiūra ir eksploatacinės parengties užtikrinimas

### Prietaisas ir priedai

1. Prietaisą ir plastiką priedus valykite įprasta plastikui skirta valymo priemone.
2. Prireikus talpyklą ir priedus praplaukite vandeniu, prieš tolesnį naudojimą, išdžiovininkite.
3. Patikrinkite, ar neužteršti įkrovimo kontaktai ir, jeigu reikia, juos nuvalykite.

### Švaraus vandens sieto valymas

#### Pastaba

Švaraus vandens talpyklos dugne yra sietelis, ant kurio gali nusėsti nešvarumų dalelės ir trukdyti vandens tekėjimui.

Todėl reguliariai išplaukite šviežio vandens talpyklą.

1. Iš prietaiso išimkite šviežio vandens talpyklą, žr. skyrių *Švaraus vandens talpyklos pripildymas*.
2. Išplaukite šviežio vandens talpyklą švari vandeniu.
3. Šviežio vandens talpyklą tinkamai įdėkite į prietaisą.

## Pagalba trikčių atveju

### Įrenginys neįsijungia

Akumulatoriaus blokas netinkamai įstatytas į akumulatoriaus bloko laikiklį.

1. Akumulatoriaus bloką įstumkite į akumulatoriaus bloko laikiklį, kad akumulatoriaus blokas užsifiksautų.

#### Pastaba

Jeigu būtina, dar kartą išimkite akumulatoriaus bloką ir vėl įstatykite, kol jis užsifiksuos.

Per mažas akumulatoriaus bloko įkrovos lygis (žr. ekraną).

1. Įkraukite akumulatoriaus bloką. Akumulatoriaus blokas arba įkroviklis sugedęs.

1. Pakeiskite akumulatoriaus bloką arba įkroviklį.

### Prietaisas pats išsijungia

Prietaisas / akumulatoriaus blokas perkaito.

- Palaukite, kol prietaisas / akumulatoriaus blokas atvės.

Nešvaraus vandens talpyklos dangčio tinkeliai yra užteršti arba šlapi.

- Valykite ir džiovininkite tinkelius.

### Iš antgalio neišteka vanduo

- Pripilkite gėlojo vandens talpyklą.
- Patikrinkite, ar teisingai sujungti priedo antgalis ir purškimo / siurbimo žarna.
- Išvalykite gėlojo vandens sietą.
- Purškimo siurblys sugedęs, susisiekite su klientų aptarnavimo tarnyba.

### Nepakankama siurbimo galia

Užsikimšo apmušalų antgalis, siūlių antgalis arba siurbimo žarna.

- Patikrinkite, ar neužsikimšęs apmušalų antgalis, siūlių antgalis ir siurbimo žarna, ir, jei reikia, išvalykite.

## Techniniai duomenys

### Elektros jungtis

Akumulatoriaus bloko vardinė įtampa	V	18 DC
Vardinė galia	W	200

### Įrenginio galios duomenys

Pilamo švaraus vandens kiekis	l	1,6
Pripildomo nešvaraus vandens kiekis	l	1,6

Eksploataavimo įprastiniu režimu trukmė, jeigu akumulatorius įkrautas iki galo (18 V, 2,5 Ah)

Eksploataavimo įprastiniu režimu trukmė, jeigu akumulatorius įkrautas iki galo (18 V, 5 Ah)

Akumulatoriaus blokas (18 V, 2,5 Ah)

	m <sup>2</sup>	6,5
--	----------------	-----

### Matmenys ir svoriai

Svoris	kg	3,9
Ilgis x plotis x aukštis	mm	400x210 x245

### Nustatyta vertė pagal EN 60335-2-69

Triukšmo lygis	dB(A)	<70
----------------	-------	-----

Gamintojas pasilieka teisę atlikti techninius pakeitimus.

## Spis treści

Ogólne wskazówki .....	75
Zasady bezpieczeństwa .....	75
Zastosowanie zgodne z przeznaczeniem .....	76
Ochrona środowiska .....	76
Serwis .....	76
Akcesoria i części zamienne .....	76
Zakres dostawy .....	76
Gwarancja .....	76
Symbole na urządzeniu .....	76
Opis urządzenia .....	76
Ładowanie zestawu akumulatorów .....	76
Uruchamianie .....	76
Działanie .....	77
Transport .....	78
Czyszczenie i konserwacja .....	79
Usuwanie usterek .....	79
Dane techniczne .....	79

## Ogólne wskazówki



Przed pierwszym użyciem urządzenia należy zapoznać się z oryginalną instrukcją obsługi dostarczoną z urządzeniem, zestawem akumulatorów i ładowarką. Postępować zgodnie z podanymi instrukcjami. Instrukcje obsługi przechować do późniejszego wykorzystania lub dla kolejnego właściciela.

- Nieprzestrzeganie instrukcji obsługi może doprowadzić do uszkodzenia urządzenia i powstania zagrożenia dla osoby obsługującej oraz innych osób.
- Ewentualne uszkodzenia transportowe należy niezwłocznie zgłosić sprzedawcy.
- Zestaw akumulatorów i ładowarka nie należą do zakresu dostawy.
- Podczas rozpakowywania urządzenia należy je sprawdzić pod kątem kompletności i uszkodzeń.

Kod QR® do otworzenia filmu instruktażowego znajduje się tutaj:

### Rysunek B

Kod QR® jest zastrzeżonym znakiem towarowym firmy DENSO WAVE INCORPORATED.

## Zasady bezpieczeństwa

### Stopnie zagrożenia

#### ⚠ NIEBEZPIECZEŃSTWO

- Wskazówka dot. bezpośredniego zagrożenia, prowadzącego do ciężkich obrażeń ciała lub do śmierci.

#### ⚠ OSTRZEŻENIE

- Wskazówka dot. możliwie niebezpiecznej sytuacji, mogącej prowadzić do ciężkich obrażeń ciała lub śmierci.

#### ⚠ OSTROŻNIE

- Wskazówka dot. możliwie niebezpiecznej sytuacji, która może prowadzić do lekkich zranień.

### UWAGA

- Wskazówka dot. możliwie niebezpiecznej sytuacji, która może prowadzić do szkód materialnych.

### Ogólne zasady bezpieczeństwa

⚠ **NIEBEZPIECZEŃSTWO** • Niebezpieczeństwo uduszenia. Opakowania foliowe należy przechowywać z dala od dzieci.

⚠ **OSTRZEŻENIE** • Urządzenie należy użytkować wyłącznie zgodnie z przeznaczeniem. Podczas eksploatacji urządzenia uwzględniać miejscowe warunki i zwrócić uwagę na inne osoby, zwłaszcza dzieci.

• Urządzenie może być obsługiwane przez osoby o ograniczonych możliwościach fizycznych, sensorycznych lub mentalnych albo takie, którym brakuje doświadczenia i wiedzy na temat jego używania, tylko jeżeli są one odpowiednio nadzorowane lub otrzymały wskazówki na temat bezpiecznego użytkowania urządzenia od osoby odpowiedzialnej za ich bezpieczeństwo i zrozumiały wynikające z tego zagrożenia.

• Urządzenie może być obsługiwane tylko przez osoby, które zostały przeszkolone w zakresie obsługi lub przedstawiły dowód potwierdzający umiejętności obsługi i zostały wyraźnie do tego wyznaczone. • Dzieci nie mogą obsługiwać urządzenia. • Należy pilnować dzieci, aby upewnić się, iż nie bawią się one urządzeniem. • Dzieci mogą przeprowadzać czyszczenie i konserwację tylko pod nadzorem osoby dorosłej.

⚠ **OSTROŻNIE** • Urządzenia zabezpieczające służą ochronie użytkownika. Nigdy nie modyfikować ani nie obchodzić urządzeń zabezpieczających.

### Eksploatacja

#### ⚠ NIEBEZPIECZEŃSTWO

- Praca w obszarach zagrożonych wybuchem jest zabroniona.
- Niebezpieczeństwo wybuchu
- Nie odkurzać palnych gazów, cieczy lub pyłów.
- Nie odkurzać powierzchni zanieczyszczonych reaktywnymi pyłkami metalowymi (np. aluminium, magnezowymi lub cynkowymi).
- Nie zasysać nierozcieńczonych ługów ani kwasów.
- Nie zasysać płonących ani żarzących się przedmiotów.

Te substancje mogą ponadto reagować z materiałami zastosowanymi w urządzeniu.

- Wykonywanie prac naprawczych i prac przy elementach elektrycznych zlecać wyłącznie autoryzowanemu serwisowi.

#### ⚠ OSTRZEŻENIE

- Niebezpieczeństwo zranienia. Nie odkurzać przy pomocy dyszy i rury ssącej w pobliżu głowy.
- W przypadku spienienia lub wycieku płynu należy natychmiast wyłączyć urządzenie i wyciągnąć wtyczkę sieciową lub wyjąć akumulator.

#### ⚠ OSTROŻNIE

- Działającego urządzenia nigdy nie pozostawiać bez nadzoru.
- Przed każdym uruchomieniem sprawdzać urządzenie i akcesoria pod kątem prawidłowego stanu i bezpieczeństwa użytkownika. Nie używać urządzenia, jeśli nie działa ono prawidłowo lub nie zapewnia bezpiecznej obsługi.
- Nie używać urządzenia, jeżeli przedtem spadło, zostało uderzone lub posiada oznaki uszkodzenia. Przed ponownym uruchomieniem urządzenia zlecić prawidłową naprawę uszkodzeń.
- Używać wyłącznie środków czyszczących zalecanych przez producenta i przestrzegać wskazówek dotyczących stosowania, usuwania i ostrzegawczych określonych przez producentów środków czyszczących.

### UWAGA

- Chronić urządzenie przed ekstremalnymi warunkami atmosferycznymi, wilgocią i wysoką temperaturą.
- Nigdy nie zasysać substancji takich jak gips, cement itp., ponieważ w kontakcie z wodą mogą one stwardnieć i zagrozić działaniu urządzenia.

### Czyszczenie i konserwacja

#### Wskazówka

• Przed rozpoczęciem jakichkolwiek prac serwisowych i konserwacyjnych należy wyłączyć urządzenie i wyjąć zestaw akumulatorów.

#### ⚠ OSTROŻNIE

• Wykonywanie prac naprawczych i prac przy elementach elektrycznych zlecać wyłącznie autoryzowanemu serwisowi.

#### ⚠ OSTRZEŻENIE

- Urządzenie zawiera podzespoły elektryczne, dlatego nie wolno czyścić go pod wodą bieżącą.

## UWAGA

- Do czyszczenia nie używać środków szorujących ani środków do czyszczenia szkła lub uniwersalnych środków czyszczących.
- Przed dłuższym okresem braku użytkowania, wyjąć zestaw akumulatorów z urządzenia.
- Wyjąć zestaw zużytych akumulatorów z urządzenia i zutylizować zgodnie z przepisami.

## Zastosowanie zgodne z przeznaczeniem

Urządzenie jest przeznaczone wyłącznie do stosowania w gospodarstwach domowych.

Urządzenie jest przeznaczone do stosowania jako odkurzacz piorący do czyszczenia wnętrza samochodów i tekstyliów tapicerskich w pomieszczeniach zamkniętych zgodnie z opisami podanymi w niniejszej instrukcji obsługi i wskazówkami bezpieczeństwa.

Do pracy wymagany jest zestaw akumulatorów na platformie KÄRCHER Battery Power (+) o napięciu nominalnym 18 V oraz odpowiednia ładowarka KÄRCHER o napięciu nominalnym 18 V, które nie wchodzi w zakres dostawy.

Akumulatory/ładowarki, których zakres dostawy nie obejmuje lub które są dodatkowo wymagane, są dołączone jako wyposażenie dodatkowe.

## Ochrona środowiska



Materiały, z których wykonano opakowania, nadają się do recyklingu. Opakowania poddać utylizacji przyjaznej dla środowiska naturalnego.



Elektryczne i elektroniczne urządzenia zawierają cenne surowce wtórne, a często również takie części składowe jak baterie, akumulatory lub olej, które w razie niewłaściwej obsługi lub nieprawidłowej utylizacji mogą stanowić potencjalne zagrożenie dla zdrowia ludzkiego i środowiska naturalnego. Jednak te części składowe są niezbędne do prawidłowej pracy urządzenia.

Urządzeń oznaczonych tym symbolem nie można wyrzucać do odpadów z gospodarstw domowych.

## Wskazówki dotyczące składników (REACH)

Aktualne informacje dotyczące składników można znaleźć na stronie: [www.kaercher.com/REACH](http://www.kaercher.com/REACH)

## Serwis

W przypadku pytań lub usterek prosimy zwrócić się do najbliższego oddziału firmy KÄRCHER.

## Akcesoria i części zamienne

Należy stosować tylko oryginalne akcesoria i części zamienne, ponieważ gwarantują one bezpieczną i bezawaryjną pracę urządzenia.

Informacje dotyczące akcesoriów i części zamiennych można znaleźć na stronie [www.kaercher.com](http://www.kaercher.com).

## Zakres dostawy

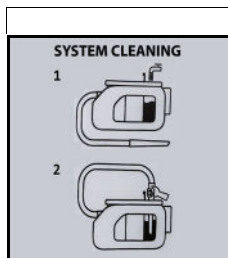
Zakres dostawy urządzenia jest przedstawiony na opakowaniu. Podczas rozpakowywania urządzenia należy sprawdzić, czy w opakowaniu znajdują się wszystkie elementy. W przypadku stwierdzenia braków w akcesoriach lub szkód powstałych w transporcie należy zwrócić się do dystrybutora.

## Gwarancja

W każdym kraju obowiązują warunki gwarancji określone przez dystrybutora. Ewentualne usterki urządzenia usuwane są w okresie gwarancji bezpłatnie, o ile spo-

wodowane są błędem materiałowym lub produkcyjnym. W sprawach napraw gwarancyjnych prosimy kierować się z dowodem zakupu do dystrybutora lub do autoryzowanego punktu serwisowego. (Adres znajduje się na odwrocie)

## Symbole na urządzeniu



- Wewnątrz zbiornika świeżej wody znajdują się symbole dotyczące czyszczenia systemu po użyciu:

- 1 Napełnić zbiornik świeżej wody wodą z kranu.
- 2 Włożyć całą dyszę szczelinową do otworu zbiornika i włączyć urządzenie. Patrz również rozdział *Zakończenie pracy*

## Opis urządzenia

W zależności od wybranego modelu występują różnice w wyposażeniu. Specyficzne wyposażenie jest opisane na opakowaniu urządzenia.

Ilustracje patrz strona z grafikami.

### Rysunek A

- ① Przyłącze węża natryskowego/ssącego
- ② Przelącznik urządzenia (1 (ON) / 0 (OFF))
- ③ Zbiornik na brudną wodę z pokrywą
- ④ Zbiornik świeżej wody z pokrywą
- ⑤ Zamknięcie zbiornika
- ⑥ Uchwyt do noszenia
- ⑦ Uchwyt na akcesoria
- ⑧ Miejsce do przechowywania gąbki, szczotki, środka czyszczącego
- ⑨ Mocowanie zestawu akumulatorów
- ⑩ \*Zestaw akumulatorów
- ⑪ Wąż natryskowy/ssący z obrotowym uchwytem
- ⑫ Dysza do prania tapicerki
- ⑬ Dysza szczelinowa do prania
- ⑭ Środek czyszczący RM 519 C (100 ml)
- ⑮ \*Ładowarka

\* opcjonalnie

## Ładowanie zestawu akumulatorów

1. Naładować zestaw akumulatorów (patrz instrukcje obsługi i wskazówki bezpieczeństwa zestawu akumulatorów i ładowarki).

## Uruchamianie

### Czyszczenie wstępne

#### Wskazówka

Ponieważ urządzenie nie posiada funkcji odkurzania na sucho, w razie potrzeby przed praniem tekstyliów usunąć większe zabrudzenia (np. okruchy) za pomocą standardowego odkurzacza.

## Podłączanie akcesoriów

1. Wsunąć wąż natryskowy/ssący w przyłącze węża natryskowego/ssącego, aż do jego zablokowania.
- W celu wyjęcia należy nacisnąć blokadę i wysunąć wąż natryskowy/ssący.

### Rysunek C

2. W zależności od zastosowania, podłączyć do uchwyty dyszę do tapicerki lub dyszę szczelinową.
- Aby wyjąć dyszę do tapicerki i dyszę szczelinową, nacisnąć i odciągnąć blokadę na uchwycie od węża natryskowego/ssącego.

### Rysunek D

### Rysunek E

## Napełnianie zbiornika świeżej wody

### UWAGA

Włączać urządzenie tylko wtedy, gdy założony jest zbiornik czystej wody i zbiornik brudnej wody.

### UWAGA

Zbiorniki świeżej wody i ścieków muszą być mocno osadzone w urządzeniu.

### UWAGA

Użycie nieodpowiednich środków czyszczących może spowodować uszkodzenie urządzenia i utratę gwarancji.

### Wskazówka

Do czyszczenia tapicerki należy odpowiednio do potrzeb stosować środki czyszczące KÄRCHER RM 519.

- Podczas dozowania środków czyszczącego lub pielęgnacyjnego należy zwrócić uwagę na specyfikacje producenta.
- Włać środek czyszczący i uzupełnić wodą do poziomu "Max".
- Całkowita pojemność wynosi maks. 1,6 litra.

### Wskazówka

Zbiornik świeżej wody można wyjąć do napełnienia lub napełnić go bezpośrednio na urządzeniu.

**Napełnianie zbiornika wody bezpośrednio w urządzeniu**

1. Pociągnąć zamknięcie zbiornika do góry i odsunąć na bok. Dozować detergent zgodnie z instrukcją, a następnie uzupełnić wodą do poziomu "MAX".

### Rysunek F

2. Zakreć korek wlewu paliwa.

## Zdejmowanie zbiornika wody w celu napełnienia

1. Wyjmować zbiornik wody pionowo do góry trzymając za uchwyt.

### Rysunek G

2. Pociągnąć zamknięcie zbiornika do góry, obróć go na bok i napełnić zbiornik wody środkiem czyszczącym i wodą z kranu do poziomu "MAX".

### Rysunek H

lub

Odblokować pokrywę zbiornika, zdjąć go i napełnić środkiem czyszczącym i wodą z kranu do poziomu "MAX".

### Rysunek I

3. Zamknąć otwór lub założyć pokrywę zbiornika, upewniając się, że jest on mocno osadzony.
4. Osadzić zbiornik na wodę na spodzie urządzenia.

## Wkładanie zestawu akumulatorów

- Wsunąć zestaw akumulatorów od góry w odpowiednie mocowanie, aż do jego zablokowania.

## UWAGA

Używać tylko zestawów akumulatorów z platformy KÄRCHER Battery Power (+) o napięciu znamionowym 18 V.

### Rysunek J

## Włączanie urządzenia

1. Ustawić wyłącznik urządzenia w pozycji 1 (ON).

### Rysunek K

Uruchamia się turbina ssąca i pompa.

## Działanie

### Pranie tapicerki

#### Wskazówka

Ciepła woda (maksymalnie 50°C) zwiększa efekt czyszczenia.

#### Wskazówka

Do czyszczenia należy używać wyłącznie środka czyszczącego KÄRCHER RM 519.

### UWAGA

**Niebezpieczeństwo związane z użyciem roztworu czyszczącego**

**Niebezpieczeństwo uszkodzenia**

Przed użyciem urządzenia w nierzucającym się w oczy miejscu, sprawdź przedmiot, który ma być czyszczony, pod kątem trwałości koloru i odporności na wodę.

1. Napełnić zbiornik świeżej wody środkiem czyszczącym i wodą, patrz rozdział **Napełnianie zbiornika świeżej wody**.
2. Włożyć zestaw akumulatorów, patrz rozdział **Wkładanie zestawu akumulatorów**.
3. Włączyć urządzenie, patrz rozdział **Włączanie urządzenia**.
4. Aby rozpylić roztwór czyszczący, pociągnąć dźwignię na uchwycie.

### Rysunek L

5. Przeciagać dyszę do prania tapicerki do tyłu po czyszczonej powierzchni w zachodzących na siebie pasach, nie pchać.

#### Wskazówka

Jeśli zbiornik brudnej wody jest pełny, pływak zamyka otwór ssawny, a urządzenie pracuje na zwiększonych obrotach.

6. Natychmiast wyłączyć urządzenie i opróżnić zbiornik brudnej wody, patrz rozdział **Opróżnianie zbiornika brudnej wody**.

## Metody czyszczenia

### Lekkie / normalne zabrudzenie

1. Ustawić wyłącznik urządzenia w pozycji 1 (ON).

### Rysunek K

Uruchamia się turbina ssąca i pompa.

2. Nacisnąć dźwignię, aby rozpocząć natrysk. Roztwór czyszczący jest rozpylany.

### Rysunek L

3. Zwolnić dźwignię do natryskiwania i odessać pozostałości roztworu czyszczącego.
4. Po zakończeniu prania tapicerki, ponów proces dodatkowo czystą, ciepłą wodą i ewentualnie zaimpregnować.

### Silne zabrudzenie lub plamy

1. Ustawić wyłącznik urządzenia w pozycji 1 (ON).

### Rysunek K

Uruchamia się turbina ssąca i pompa.

2. Nacisnąć dźwignię, aby rozpocząć natrysk.

### Rysunek L

- Roztwór czyszczący jest rozpylany.
- Ustawić wyłącznik urządzenia w pozycji 0 (OFF).
- Rysunek M**
- Pozostawić roztwór czyszczący przynajmniej na 5 minut.
  - Ustawić wyłącznik urządzenia w pozycji 1 (ON). Uruchamia się turbina ssąca i pompa.
- Rysunek K**
- Odessać pozostałości roztworu czyszczącego.
  - W razie potrzeby powtórzyć proces.
  - Po zakończeniu prania tapicerki, ponownie proces dodatkowo czystą, ciepłą wodą i ewentualnie zaimpregnować.

### Zakończenie pracy

#### Wskazówka

*Aby w przewodach nie pozostawały cząstki środka czyszczącego i brudu, po każdym użyciu należy przeprowadzić czyszczenie całego systemu (bez dodatku środków czyszczących).*

- Ustawić wyłącznik urządzenia w pozycji 0 (OFF).

#### Rysunek M

- Opróżnić zbiornik brudnej wody, patrz rozdział *Opróżnianie zbiornika brudnej wody*.
- Napełnić zbiornik świeżej wody wodą z kranu do oznaczenia "MAX", patrz rozdział *Napełnianie zbiornika świeżej wody*.
- Podłączyć wąż natryskowy/ssący do dyszy szczelinowej.
- Otworzyć zamknięcie zbiornika i włożyć dyszę szczelinową całkowicie do otworu.

#### Rysunek N

- Ustawić przełącznik urządzenia w pozycji 1 (ON) i jednocześnie nacisnąć i przytrzymać dźwignię do spryskiwania na uchwycie.

#### Rysunek K

Proces płukania jest zakończony, gdy tylko zbiornik świeżej wody zostanie całkowicie opróżniony.

- Ustawić wyłącznik urządzenia w pozycji 0 (OFF).
- Rysunek M**
- Wyjąć zestaw akumulatorów, patrz rozdział *Wyjmowanie zestawu akumulatorów*.
  - W razie potrzeby naładować zestaw akumulatorów.
  - Opróżnić zbiornik brudnej wody, patrz rozdział *Opróżnianie zbiornika brudnej wody*.
  - Dokładnie wymyć zbiornik brudnej wody czystą wodą.
  - W razie potrzeby, np. gdy sitko w zbiorniku świeżej wody jest zanieczyszczone, przepłukać zbiornik świeżej wody czystą wodą, patrz rozdział *Czyszczenie pokrywy zbiornika brudnej wody i separatora*.
  - Odłączyć akcesoria od urządzenia.
  - Aby usunąć resztki cieczy z węża natryskowego/ssącego:
    - Nacisnąć zatrzask i wyjąć wąż natryskowy/ssący z urządzenia.
    - Nacisnąć dźwignię na uchwycie i pozwolić, aby ciecz spłynęła.

#### Wskazówka

*Aby ciecz mogła całkowicie wyschnąć, nie należy nawiązać węża natryskowego/ssącego wokół urządzenia w celu jego osuszenia.*

#### Wskazówka

*Aby uniknąć powstawania kałuż w pomieszczeniach mieszkalnych (np. na wykładzinie, parkiecie), spuścić resztki cieczy do odpowiedniego zbiornika (np. umywalki, wiadra).*

- Wypluć dyszę do prania tapicerki wodą z kranu i pozwolić urządzeniu wyschnąć wraz z innymi akcesoriami.
- Schować urządzenie w "pozycji suszenia" (obie pokrywy zbiorników są lekko uchylone i ewentualne pozostałości cieczy mogą wyschnąć bez pozostawiania śladów).

### Opróżnianie zbiornika brudnej wody

- Wyciągnąć zbiornik brudnej wody pionowo do góry trzymając za uchwyt.

#### Rysunek O

- Odblokować dwa boczne zamki zbiornika, zdjąć pokrywę i wylać brudną wodę.

#### Rysunek P

- W przypadku kontynuowania prac porządkowych: Złożyć pokrywę, upewniając się, że jest ona prawidłowo osadzona. Włożyć zbiornik brudnej wody urządzenia.
- Na zakończenie prac porządkowych: Schować urządzenie w "pozycji suszenia" (pokrywa zbiornika jest lekko uchylona i ewentualne pozostałości cieczy mogą wyschnąć bez pozostawiania śladów).

### Czyszczenie pokrywy zbiornika brudnej wody i separatora

#### Wskazówka

*Po wewnętrznej stronie pokrywy zbiornika brudnej wody (na separatorze) znajdują się 2 siatki. Jeśli siatki są mokre lub brudne, pływak może nie przełączać prawidłowo lub urządzenie może wyłączyć się zbyt wcześnie. Dlatego należy zadbać o to, aby podczas pracy siatki były czyste i suche.*

- Wyjąć zbiornik brudnej wody z urządzenia, patrz rozdział *Opróżnianie zbiornika brudnej wody*.
  - Zdjąć pokrywę ze zbiornika i wyjąć separator.
  - Ostrożnie wyczyścić pokrywę zbiornika i separator wilgotną szmatką.
  - Ostrożnie usunąć wilgoć za pomocą suchej szmatki.
- Rysunek Q**
- Połączyć pokrywę zbiornika i separator, zamocować je na zbiorniku i włożyć z powrotem do urządzenia.

### Wyjmowanie zestawu akumulatorów

#### Wskazówka

*W przypadku dłuższych przerw w pracy należy wyjąć zestaw akumulatorów z urządzenia i zabezpieczyć go przed użytkowaniem przez osoby niepowołane.*

- Przesunąć do góry zestaw akumulatorów i wyjąć z urządzenia.

#### Rysunek R

### Przechowywanie urządzenia

- Zamocować dyszę szczelinową w uchwycie na akcesoria.
  - Owinąć wąż ssący wokół urządzenia i razem z dyszą do prania tapicerki przymocować do drugiego uchwyty na akcesoria.
- Rysunek S**
- Rysunek T**
- Przechowywać urządzenie w suchym pomieszczeniu zabezpieczonym przed mrozem.

## Transport

### ⚠ OSTROŻNIE

#### Niewzględnianie masy urządzenia

*Niebezpieczeństwo odniesienia obrażeń i uszkodzenia. Podczas transportu zwrócić uwagę na masę urządzenia.*

## Transport ręczny

1. Urządzenie należy podnosić i nosić za uchwyt do noszenia.

## Transport w pojazdach

1. Zabezpieczyć urządzenie przed przesunięciem i upadkiem.

## Czyszczenie i konserwacja

### Urządzenie i akcesoria

1. Urządzenie i akcesoria z tworzywa sztucznego czyścić środkiem do czyszczenia tworzywa sztucznego, dostępnym na rynku.
2. W razie potrzeby wypłukać zbiornik i akcesoria wodą i osuszyć przed ponownym użyciem.
3. Regularnie sprawdzać zestyki ładowarki pod kątem zabrudzeń i w razie potrzeby czyścić.

### Czyszczenie filtra świeżej wody

#### Wskazówka

*Na dnie zbiornika świeżej wody znajduje się sitko, na którym mogą osadzać się cząstki brudu i tym samym utrudniać przepływ wody.*

*Dlatego należy regularnie płukać zbiornik świeżej wody.*

1. Z urządzenia wyjąć zbiornik świeżej wody, patrz rozdział *Napełnianie zbiornika świeżej wody*
2. Wypłukać zbiornik świeżej wody czystą wodą.
3. Zbiornik świeżej wody włożyć z powrotem do urządzenia.

## Usuwanie usterek

### Urządzenie nie działa

Zestaw akumulatorów nie jest poprawnie osadzony w mocowaniu.

1. Wsunąć zestaw akumulatorów w mocowanie aż do jego zablokowania.

#### Wskazówka

*W razie potrzeby wyjąć zestaw akumulatorów jeszcze raz i włożyć go ponownie, aż do zatrzaśnięcia.*

Zbyt niski poziom naładowania zestawu akumulatorów (patrz wyświetlacz).

1. Naładować zestaw akumulatorów.

Zestaw akumulatorów lub ładowarka są uszkodzone.

1. Wymienić zestaw akumulatorów lub ładowarkę.

### Urządzenie samoczynnie się wyłącza

Urządzenie / zestaw akumulatorów są przegrzane.

- Poczekać, aż urządzenie / zestaw akumulatorów ostygnie.

Siatki w pokrywie zbiornika brudnej wody są zanieczyszczone lub mokre.

- Wyczyścić/wysuszyć siatki.

### Z dyszy nie wypływa woda

- Napełnić zbiornik świeżej wody.
- Sprawdzić, czy połączenie dyszy i węża natryskowego/ssącego jest prawidłowe.
- Wyczyścić filtr świeżej wody.
- Uszkodzona pompa natryskowa, skontaktować się z obsługą klienta.

### Niewystarczająca moc ssania

Dysza do prania tapicerki, dysza szczelinowa lub wąż ssący są zatkane.

- Sprawdzić, czy dysza do prania tapicerki, dysza szczelinowa i wąż ssący nie są zatkane, w razie potrzeby wyczyścić.

## Dane techniczne

### Przyłącze elektryczne

Napięcie znamionowe zestawu akumulatorów V 18 DC

Moc znamionowa W 200

### Wydajność urządzenia

Objętość świeżej wody l 1,6

Objętość brudnej wody l 1,6

Czas pracy przy w pełni naładowanym akumulatorze - w zwykłym trybie pracy (18 V, 2,5 Ah) minuty 12

Czas pracy przy w pełni naładowanym akumulatorze - w zwykłym trybie pracy (18 V, 5 Ah) minuty 24

Wydajność powierzchniowa (18 V, 2,5 Ah) m<sup>2</sup> 6,5

### Wymiary i masa

Ciężar kg 3,9

Dł. x szer. x wys. mm 400x210 x245

### Wartości określone zgodnie z EN 60335-2-69

Poziom ciśnienia akustycznego dB(A) <70

Zmiany techniczne zastrzeżone.

## Tartalóm

Általános utasítások .....	79
Biztonsági utasítások .....	80
A rendeltetésszerű használat .....	80
Környezetvédelem .....	81
Ügyfélszolgálat .....	81
Tartozékok és pótalkatrészek .....	81
Szállított tartozékok .....	81
Garancia .....	81
A készülék szimbólumai .....	81
A készülék leírása .....	81
Az akkumulátor feltöltése .....	81
Üzembe helyezés .....	81
Üzemeltetés .....	82
Szállítás .....	83
Ápolás és karbantartás .....	83
Üzemzavarok elhárítása .....	83
Műszaki adatok .....	84

## Általános utasítások



Az első használat előtt olvassa el a készülék, az akkumulátor és a töltő eredeti használati útmutatóját. Cselekedjen az említett dokumentumoknak megfelelően.

Örizzze meg az említett dokumentumokat későbbi alkalmazásra vagy a következő tulajdonos számára.

- A használati útmutató mellőzése a készülék sérülését okozhatja, illetve veszélyeztetheti a felhasználó és egyéb személyek épségét.
- A szállítás során keletkezett károk esetén azonnal értesítse a kereskedőt.
- A csomagolás nem tartalmazza az akkumulátort és a töltőt.

- Kicsomagolásnál ellenőrizze, hogy a csomagolásból nem hiányzik-e valamilyen tartozék, illetve a csomagolás tartalma nem károsodott-e.

Az alkalmazás videó lekérésére használja a QR-kódot@:

#### Ábra B

A QR-kód® a DENSO WAVE INCORPORATED bejegyzett védjegye.

## Biztonsági utasítások

### Veszélyfokozat

#### ⚠ VESZÉLY

- Olyan, közvetlenül fenyegető veszély jelzése, amely súlyos sérülésekhez vagy halálhoz vezet.

#### ⚠ FIGYELMEZTETÉS

- Olyan, esetlegesen veszélyes helyzet jelzése, amely súlyos sérülésekhez vagy halálhoz vezethet.

#### ⚠ VIGYÁZAT

- Olyan, esetlegesen veszélyes helyzet jelzése, amely könnyebb sérülésekhez vezethet.

### FIGYELEM

- Olyan, esetlegesen veszélyes helyzet jelzése, amely anyagi károkhoz vezethet.

### Általános biztonsági utasítások

⚠ **VESZÉLY** • Fulladásveszély! Tartsa távol a gyermektől a csomagolást!

⚠ **FIGYELMEZTETÉS** • Csak rendeltetészerűen használja a készüléket. Vegye figyelembe a helyi adottságokat, és a készülékkel való munkavégzés során ügyeljen a harmadik személyek, különösen a gyerekek biztonságára. • A csökkent szellemi, fizikai és érzékelő képességgel rendelkező személyek, illetve tapasztalattal és ismeretekkel nem rendelkező személyek csak megfelelő felügyelet mellett használhatják a készüléket, illetve amennyiben egy, a biztonságukért felelős személy ismertette velük a készülék biztonságos használatát és tudatában vannak a használatból eredő veszélyeknek. • A készüléket csak olyan személyek használhatják, akikkel ismertették annak kezelését, vagy igazolták, hogy rendelkeznek az annak kezeléséhez szükséges ismeretekkel, és kifejezetten megbízták őket a készülék használatával. • Gyermek nem használhatják a készüléket! • Felügyelje a gyerekeket, és biztosítsa, hogy ne játszhassanak a készülékkel. • Gyermek csak felügyelet mellett végezhetnek tisztítást, illetve végezhetik el a használó általi karbantartást.

⚠ **VIGYÁZAT** • A biztonsági berendezések az Ön védelmét szolgálják. A biztonsági berendezéseket ne módosítsa és ne mellőzze használatukat!

### Üzemeltetés

#### ⚠ VESZÉLY

- Tilos a készüléket robbanásveszélyes területen használni!
  - Robbanásveszély
  - Ne szívjon fel éghető gázokat, folyadékokat vagy port.
  - Ne szívjon fel reakcióba lépő fémport (pl. Alumíniumot, magnéziumot vagy cinket).
  - Ne szívjon fel hígítatlan lúgokat vagy savakat.
  - Soha ne szívjon fel égő vagy izzó tárgyakat.
- Ezek megtámadhatják a készüléken alkalmazott anyagokat.

- Kizárólag a jogosult ügyfélszolgálaton keresztül végezze a javítási munkákat és az elektromos szerkezeti elemeken végzendő munkákat.

#### ⚠ FIGYELMEZTETÉS

- Sérülésveszély. A fűvókával és szívócsővel ne szívjon fejmagasságban.
- Habosodás vagy folyadékcszivárgás esetén azonnal kapcsolja ki a készüléket, húzza ki a hálózati csatlakozót, vagy vegye ki az akkumulátort.

#### ⚠ VIGYÁZAT

- Soha ne hagyja felügyelet nélkül a készüléket, ha az használatban van.
- Minden használat előtt bizonyosodjon meg a készülék és a tartozékok megfelelő és üzembiztos állapotáról. A meghibásodott vagy hibás állapottal rendelkező készülékek használata tilos.
- Ne használja a készüléket, ha korábban leesett, ütés érte vagy ha láthatóan károsodott. Szakszerűen javítsa ki a károsodásokat, mielőtt ismét üzembe helyezi a készüléket.
- Csak a gyártó által ajánlott tisztítószereket használjon, és vegye figyelembe a tisztítószergyártójának alkalmazási, ártalmatlanítási és figyelmeztető tanácsait.

### FIGYELEM

- Védje a készüléket a szélsőséges időjárás hatásoktól, nedvességtől és hőségtől.
- Az olyan anyagok, mint például a gipsz, a cement stb. felszívása tilos, mivel ezek vízzel érintkezve megkeményedhetnek, és veszélyeztethetik a készülék üzemelését.

### Ápolás és karbantartás

#### Megjegyzés

- Minden ápolási és karbantartási munka megkezdése előtt kapcsolja ki a készüléket, és távolítsa el az akkuegységet.

#### ⚠ VIGYÁZAT

- Kizárólag a jogosult ügyfélszolgálaton keresztül végezze a javítási munkákat és az elektromos alkatrészekben végzendő munkákat.

#### ⚠ FIGYELMEZTETÉS

- A készülék elektromos alkatrészeket tartalmaz, ezért ne tisztítsa a készüléket folyó vízzel.

### FIGYELEM

- A tisztításhoz ne használjon súrolószert, üveg- vagy általános tisztítószert.
- Vegye ki az akkuegységet a készülékből, mielőtt hosszabb időre használaton kívül helyezi.
- Vegye ki a használt akkuegységet a készülékből és előírászerűen ártalmatlanítsa.

## A rendeltetészerű használat

Kizárólag magánháztartásban használja a készüléket. A permetezővíz készüléket használati és a biztonsági útmutatóban leírtaknak megfelelően, a gépkocsik utasterének és kárpitozott textiliák beltéri tisztítására.

A készüléket üzemeltesse 18 V névleges feszültségű KÄRCHER Battery Power (+) Platform akkumulátorral. Az akkumulátor feltöltéséhez használja a megfelelő 18 V névleges feszültségű KÄRCHER töltőt. Az akkumulátort és a töltőt a készülék csomagolása nem tartalmazza.



Azok az akku egységek és töltőkészülékek, amelyek nem részei a szállítási terjedelemben vagy kiegészítő-képpen szükségesek, külön tartozékként kaphatók.

## Környezetvédelem



A csomagolóanyag újrahasznosítható. Kérjük, környezetbarát módon semmisítse meg a csomagolást.



Az elektromos és elektronikus készülékek értékes, újrahasznosítható anyagokat, és gyakran olyan alkotóelemeket, például elemeket, akkumulátorokat vagy olajat is tartalmaznak, melyek nem megfelelő kezelése vagy helytelen megsemmisítése potenciális veszélyt jelenthet az emberek egészségre és a környezetre. Ezek az alkotóelemek azonban a készülék rendeltetészerű üzemeléséhez szükségesek. Az ezzel a szimbólummal jelölt készülékeket nem szabad a háztartási hulladékkal együtt megsemmisíteni.

### Összetevőkre vonatkozó utasítások (REACH)

Az összetevőkre vonatkozó aktuális információkat itt találja: [www.kaercher.com/REACH](http://www.kaercher.com/REACH)

## Ügyfélszolgálat

Kérdések vagy zavarok esetén a KÄRCHER-kirendelt ség szívesen áll rendelkezésre.

## Tartozékok és pótalkatrészek

Csak eredeti tartozékot és eredeti pótalkatrészt alkalmazzon; ezek garantálják a készülék biztonságos és zavarmentes üzemelését.

A tartozékokra és pótalkatrészekre vonatkozóan információkat itt talál: [www.kaercher.com](http://www.kaercher.com).

## Szállított tartozékok

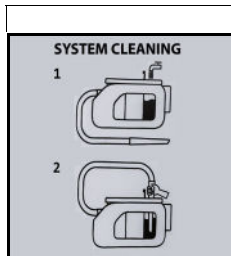
A készülékkel szállított tartozékok fel vannak tüntetve a csomagoláson. Kicsomagolásnál ellenőrizze, hogy megvan-e minden tartozék. Hiányzó tartozékok vagy szállítási sérülések esetén kérjük, értesítse a kereskedőt.

## Garancia

Minden országban az illetékes értékesítő társaságunk által megadott garanciális feltételek vannak érvényben. A készüléknél felmerülő esetleges zavarokat a garanciaidőn belül díjmentesen orvosoljuk, amennyiben anyag-, illetve gyártási hibáról van szó. Garanciális esetben kérjük, a számlával együtt forduljon kereskedőjéhez vagy a legközelebbi, arra jogosult ügyfélszolgálati irodához.

(A címet lásd a hátoldalon)

## A készülék szimbólumai



- A frissvíztartály belsejében lévő szimbólumok a rendszer használat utáni tisztítására vonatkoznak:
  - 1 Töltse fel a frissvíztartályt csapvízzel.
  - 2 A fúgafejet helyezze teljesen a tartálynyílásba és kapcsolja be a készüléket.  
Lásd Az üzemeltetés befejezése fejezetet.

## A készülék leírása

A felszereltség függ a kiválasztott típustól. A konkrét felszereltség leírását a készülék csomagolása tartalmazza.

Lásd az ábrák tartalmazó oldalon.

### Ábra A

- ① Permetező-/szívótömlő csatlakozás
- ② Készülékkapcsoló (1 (BE) / 0 (KI))
- ③ Fedeles szennyvíztartály
- ④ Fedeles frissvíztartály
- ⑤ Tartályzár
- ⑥ Hordozófogantyú
- ⑦ Kiegészítő-tartó
- ⑧ A szivacs, a kefe és a tisztítószertartály tárolása
- ⑨ Az akkumulátor rögzítése
- ⑩ \*Akkumulátor
- ⑪ Elfördíthető hordozófogantyúval rendelkező permetező/szívótömlő
- ⑫ Permetelszívó kárpitisztító fúvóka
- ⑬ Permetelszívó fúgafej
- ⑭ RM 519 (100 ml) tisztítószér
- ⑮ \*Töltő

\* opcionális

## Az akkumulátor feltöltése

1. Töltse fel az akkumulátort (lásd az akkumulátor és a töltő üzemeltetési és biztonsági utasításait).

## Üzembe helyezés

### Előtisztítás

#### Megjegyzés

A készülék nem rendelkezik száraz szívási funkcióval, ezért szükség esetén a textíliák tisztítása előtt távolítsa el a durva szemcséjű szennyeződések (pl. morzsák) egy kereskedelemben beszerezhető porszívóval.

### A tartozékok csatlakoztatása

1. A permetező-/szívótömlőt helyezze a készülék permetező-/szívótömlő csatlakozásához és rögzítse.
- Eltávolításhoz nyomja meg a reteszt és húzza ki a permetező-/szívótömlőt.

#### Ábra C

2. Az adott alkalmazás függvényében csatlakoztassa a kárpitűvókát vagy a fúgafejet a fogantyúhoz.
- A kárpitűvóka és a fúgafej leválasztásához nyomja meg a permetező-/szívótömlő fogantyújánál lévő reteszt és válassza le.

#### Ábra D

#### Ábra E

### A frissvíztartály feltöltése

#### FIGYELEM

Csak akkor kapcsolja be a készüléket, ha az friss víz tartály és a szennyvíztartály be van helyezve.

#### FIGYELEM

A frissvíz- és szennyvíztartályokat szilárdan kell rögzíteni a készülékben.

## FIGYELEM

Nem megfelelő tisztítószer használata esetén a készülék megsérülhet, mely esetben a garancia semmissé válik.

### Megjegyzés

Szükség esetén a kárpittisztításhoz használjon KÄRCHER RM 519 tisztítószeret.

- A tisztítószer adagolásakor figyeljen a gyártó által közölt mennyiségekre.
- Adagoljon tisztítószeret, majd tölts fel vízzel a „Max” jelölésig.
- A teljes töltőmennyiség max. 1,6 liter.

### Megjegyzés

A frissvíztartály bármikor eltávolítható feltöltés céljából, vagy feltölthető közvetlenül a készüléken.

### A víztartály feltöltése a készüléken

- 1 A tartályretest húzza felfelé és fordítsa el oldalirányban. A tisztítószer adagolja az utasításoknak megfelelően, majd adagoljon vizet a tartályon lévő „MAX” jelölésig.

#### Ábra F

- 2 Zárja le a tanksapkát.

### A víztartály levétele feltöltéshez

- 1 A víztartályt húzza függőlegesen felfelé a sülyeszett markolatot használva.

#### Ábra G

- 2 A tartályretest húzza felfelé, fordítsa oldalra és a víztartályt tölts fel tisztítószerrel és csapvízzel a „MAX” jelölésig.

#### Ábra H

vagy

Oldja ki és távolítsa el a tartályfedeleget, és tölts fel a tartályt tisztítószerrel és vízzel a „MAX” jelölésig.

#### Ábra I

- 3 Zárolja a tartályretest, illetve telepítse a tartályfedeleget és bizonyosodjon meg annak megfelelő rögzítéséről.
- 4 A víztartályt helyezze a készülék aljára.

### Az akkumulátor telepítése

- Az akkumulátort tolja felülről az akkumulátortartóba, míg az akkumulátor megfelelően rögzül.

## FIGYELEM

Használja kizárólag a 18 V névleges feszültségű KÄRCHER Battery Power (+) Platform akkumulátorokat.

#### Ábra J

### A készülék bekapcsolása

1. A készülékkapcsolót fordítsa az 1/ON (Be) állásba.  
**Ábra K**  
A szivóturbinába és a szivattyú bekapcsol.

## Üzemeltetés

### Kárpittisztítás

#### Megjegyzés

A meleg víz (legfeljebb 50 °C) növeli a tisztíthatóságot.

#### Megjegyzés

Használja kizárólag a KÄRCHER RM 519 tisztítószeret,

## FIGYELEM

### A tisztító oldat veszélye

Károsodás veszélye!

A készülék használata előtt egy kevésbé feltűnő helyen ellenőrizze a tisztítandó tárgy szín- és vízállóságát.

1. A frissvíztartályt tölts fel tisztítószerrel és vízzel, lásd a(z) *A frissvíztartály feltöltése* fejezetet.
2. Az akkumulátor telepítése, lásd a(z) *Az akkumulátor telepítése* fejezetet.

3. Kapcsolja be a készüléket, lásd *A készülék bekapcsolása* című fejezetet.

4. A tisztítóoldat permetezéséhez használja a fogantyúnál lévő kart.

#### Ábra L

5. A kárpittisztító fúvókat tolja hátrafelé a tisztítandó felületen, egymást átfedő pályákon; ne nyomja a fúvókát.

#### Megjegyzés

Ha a szennyvíztartály megtelt, egy úszó elzárja a szívónyílást, és a készülék magasabb fordulatszámra üzemel.

6. Azonnal kapcsolja ki a készüléket, és ürítse ki a szennyvíztartályt, lásd a(z) fejezetet *Ürítse ki a szennyvíztartályt*.

### Tisztítási módszerek

#### Enyhe/normál szennyeződés

1. A készülékkapcsolót fordítsa az 1/ON (Be) állásba.  
**Ábra K**  
A szivóturbinába és a szivattyú bekapcsol.
2. Nyomja meg a szórókart.  
A készülék tisztítóoldatot permetez.  
**Ábra L**
3. Engedje el a szórókart és porszívózza fel a tisztítóoldat maradványait.
4. Tisztítás után a kárpitokat öblítse tiszta meleg vízzel és szükség esetén impregnálja.

#### Makacs szennyeződés vagy foltok

1. A készülékkapcsolót fordítsa az 1/ON (Be) állásba.  
**Ábra K**  
A szivóturbinába és a szivattyú bekapcsol.
2. Nyomja meg a szórókart.  
**Ábra L**  
A készülék tisztítóoldatot permetez.
3. A készülékkapcsolót fordítsa az 0/OFF (Ki) állásba.  
**Ábra M**
4. A tisztítóoldatot hagyja legalább 5 percig hatni.
5. A készülékkapcsolót fordítsa az 1/ON (Be) állásba. A szivóturbinába és a szivattyú bekapcsol.  
**Ábra K**
6. Porszívózza fel a tisztítószer maradványait.
7. Szükség esetén ismételje meg a folyamatot.
8. Tisztítás után a kárpitokat öblítse tiszta meleg vízzel és szükség esetén impregnálja.

### Az üzemeltetés befejezése

#### Megjegyzés

Bizonyosodjon meg arról, hogy a vezetékekben nem maradnak tisztítószer- és szennyeződérszecskek; a rendszert tisztítsa meg (tisztítószer adagolása nélkül) minden használat után.

1. A készülékkapcsolót fordítsa az 0/OFF (Ki) állásba.  
**Ábra M**
2. Ürítse ki a szennyvíztartályt, lásd a(z) *Ürítse ki a szennyvíztartályt* fejezetet.
3. A frissvíztartályt tölts fel csapvízzel a „MAX” jelölésig, lásd *A frissvíztartály feltöltése* című fejezetet.
4. Csatlakoztassa a permetező-/szívótömlőt a fűgafejhez.
5. Nyissa ki a tartályretest és a fűgafejet helyezze teljesen a nyílásba.

#### Ábra N

- A készülékkapcsolót fordítsa az 1 (Be) állásba és egyidejűleg működtesse és tartsa lenyomva a fogantyújánál lévő szűrőkart.

#### Ábra K

A frissviztartály teljes kiürülését követően az öblítési folyamat befejeződik.

- A készülékkapcsolót fordítsa az 0/OFF (Ki) állásba.

#### Ábra M

- Távolítsa el az akkumulátort, lásd a(z) *Akkuegység eltávolítása* fejezetet.
- Szükség esetén töltsze fel az akkumulátort.
- Üritse ki a szennyviztartályt, lásd a(z) *Üritse ki a szennyviztartályt* fejezetet.
- Ha szükséges, pl. ha a frissviztartályban lévő szűrő szennyezett, öblítse ki a frissviztartályt tiszta vízzel, lásd *A szennyviztartály és az elválasztó tisztítása* című fejezetet.

- Válassza le a tartozékokat a készülékről.
- A permetező-/szívótömlőben maradt folyadék eltávolítása:
  - Nyomja meg a reteszt, és távolítsa el a permetező-/szívótömlőt a készülékről.
  - Nyomja meg a fogantyún lévő kart és eressze le a folyadékot.

#### Megjegyzés

*A folyadék teljesen felszáradásának biztosítása céljából, ne tekerje a permetező-/szívótömlőt a készülék köré szállítás céljából.*

#### Megjegyzés

*A lakótérben (pl. szőnyegen, parkettán) történő töcsakialakulás elkerülésének céljából a maradék folyadékot ürítse egy megfelelő tartályba (pl. mosdókagyló, vödör).*

- A kárpittisztító fűvókát tisztítsa csapvízzel és hagyja megszáradni a készülék többi tartozékával együtt.
- A készüléket tárolja a „száradási állapotban” (a két tartályfedél enyhén nyitott, a maradék folyadék folt nélkül szárad).

### Üritse ki a szennyviztartályt

- A szennyviztartályt húzza ki függőlegesen felfelé a súllyesztett markolattal.

#### Ábra O

- Oldja ki a két oldalsó tartályreteszt, távolítsa el a tartályfedeleket és távolítsa el a szennyvizet.

#### Ábra P

- A tisztítás folytatásakor: Telepítse a tartályfedeleket, bizonyosodjon meg annak megfelelő rögzítéséről. A szennyviztartályt helyezze a készülék alájára.
- Takarítás után: A készüléket tárolja a „száradási állapotban” (a tartályfedél enyhén nyitott, a maradék folyadék folt nélkül szárad).

### A szennyviztartály és az elválasztó tisztítása

#### Megjegyzés

*A szennyviztartály fedelének belsejében (az elválasztónál) 2 hálós szerkezet található. Ha a hálós szerkezetek nedvesek vagy szennyezettek, az úszó nem aktíválódik megfelelően, vagy a készülék túl korán kikapcsol. Ezért bizonyosodjon meg arról, hogy a készülék üzemelesekor a hálós szerkezetek tiszták és szárazak.*

- Távolítsa el a szennyviztartályt a készülékből, lásd *Üritse ki a szennyviztartályt* című fejezetet.
- Távolítsa el a tartályfedeleket a tartályról és távolítsa el az elválasztót.
- Óvatosan tisztítsa meg a tartályfedeleket és az elválasztót egy nedves ruhadarabbal.

- A nedvesség eltávolításához használjon száraz ruhadarabot.

#### Ábra Q

- A tartályfedeleket és az elválasztót illesse egymáshoz, telepítse a tartályra és helyezze vissza a készülékbe.

### Akkuegység eltávolítása

#### Megjegyzés

*Hosszabb munkamegszakítás esetén távolítsa el az akkuegységet a készülékből és biztosítsa illetékelen alkalmazás ellen.*

- Az akkumulátort tolja felfelé és emelje ki a készülékből.

#### Ábra R

### A készülék tárolása

- A fűgafejet rögzítse a tartozéktartóra.
- A szívótömlőt tekerje a készülékre és a kárpittisztító fűvókával rögzítse egy másik tartozéktartóra.

#### Ábra S

#### Ábra T

- A készüléket tárolja száraz, fagymentes és zárt térben.

### Szállítás

#### ⚠ VIGYÁZAT

**A súly figyelmen kívül hagyása**

*Sérülés és károsodás veszélye. Szállítás során ügyeljen a készülék súlyára.*

### Kézi szállítás

- Emelje meg a készüléket a fogónál, és így szállítsa.

### Szállítás gépkocsiban

- Biztosítsa ki a készüléket elcsúszási és felborulás ellen.

### Ápolás és karbantartás

#### Készülék és tartozék

- A készüléket és a műanyag tartozék alkatrészeket kereskedelmi forgalomban kapható műanyagtisztítóval tisztítsa.
- Szükség esetén a tartályt és a tartozékokat öblítse ki vízzel, továbbhasznosítás előtt szárítsa ki.
- Ellenőrizze, hogy nem szennyeződtek-e a töltő érintkezők és szükség esetén tisztítsa meg őket.

### A frissvíz-szűrő tisztítása

#### Megjegyzés

*Az édesviztartály alján egy szűrő található, amelyben a leülepedett szennyeződéscsészék akadályozhatják a vízáramlást*

*Ezért öblítse a frissviztartályt rendszeresen.*

- Távolítsa el a frissviztartályt a készülékből, lásd *A frissviztartály feltöltése* című fejezetet.
- A frissviztartályt öblítse tiszta vízzel.
- A frissviztartályt telepítse a készülékbe.

### Üzemzavarok elhárítása

#### A készülék nem működik

Az akkuegység nincs megfelelően a helyén.

- Tolja be az akkuegységet az akkuegységet felvevő részbe, hogy bepattanjon.

#### Megjegyzés

*Szükség esetén ismét vegye ki és helyezze vissza az akkuegységet, amíg a helyére nem kattán.*

Az akkuegység töltöttségi szintje (lásd a kijelzőt) túl alacsony.

1. Töltse fel az akkumulátor-egységet.

Az akkuegység vagy a töltőkészülék meghibásodott.

1. Cserélje ki az akkuegységet vagy a töltőkészüléket.

### A készülék magától lekapcsol

A készülék/az akkumulátor túlmelegedett.

● A készüléket/akkumulátort hagyja lehűlni.

A szennyvíztartály-fedél hálós szerkezetei szennyezetek vagy nedvesek.

● Tisztítsa/szárítsa meg a hálós szerkezeteket.

### A fűvókánál nem észlelhető vízvízvárgás

● Töltse fel a frissvíztartályt.

● Ellenőrizze a tartozékfűvóka és a peremetező/szivó-tömlő csatlakozásának megfelelő rögzítéséről.

● Tisztítsa meg a frissvíz szűrőt.

● A szórószivattyú hibás, vegye fel a kapcsolatot az ügyfélszolgálatl.

### Nem megfelelő szívóteljesítmény

A kárpittisztító fűvóka, a fűgafej és a szívótömlő eltömődött.

● Ellenőrizze a kárpittisztító fűvóka, a fűgafej és a szívótömlő eltömődöttségét és a szükséges tisztítsa meg ezeket az alkatrészeket.

## Műszaki adatok

### Elektromos csatlakozás

Akkuegység névleges feszültsége V 18 DC

Névleges teljesítmény W 200

### A készülék teljesítményre vonatkozó adatai

Frissvíz töltési mennyiség l 1,6

Szennyvíz töltési mennyiség l 1,6

Üzemidő teljes akkumulátortöltött- perc 12  
ség mellett normál üzemmódban  
(18 V, 2,5 Ah)

Üzemidő teljes akkumulátortöltött- perc 24  
ség mellett normál üzemmódban  
(18 V, 5 Ah)

Felületi teljesítmény (18 V, 2,5 Ah) m<sup>2</sup> 6,5

### Méreték és súlyok

Súly kg 3,9

Hosszúság x szélesség x magasság mm 400x210  
x245

### Az EN 60335-2-69 szerint meghatározott értékek

Zajszint dB(A) <70

A műszaki változtatások jogát fenntartjuk.

## Obsah

Obecné pokyny .....	84
Bezpečnostní pokyny .....	84
Použití v souladu s určením .....	85
Ochrana životního prostředí .....	85
Zákaznický servis .....	85
Příslušenství a náhradní díly .....	85
Rozsah dodávky .....	85
Záruka .....	85
Symboly na přístroji .....	86
Popis přístroje .....	86
Nabíjení akumulátorového bloku .....	86
Uvedení do provozu .....	86

Provoz .....	87
Přeprava .....	88
Péče a údržba .....	88
Návodů při poruchách .....	88
Technické údaje .....	88

## Obecné pokyny



Před prvním použitím přístroje si přečtěte původní návod k použití dodaný s přístrojem, baterií a nabíječkou. Řiďte se jimi.

Uchovte brožury pro pozdější použití nebo pro dalšího vlastníka.

- V případě nedodržování návodů k použití mohou vzniknout škody na přístroji a nebezpečí pro obsluhu a další osoby.
- Škody vzniklé při přepravě ihned oznámte prodejci.
- Akumulátorový blok a nabíječka nejsou součástí objemu dodávky.
- Při vybalení zkontrolujte obsah balení, zda nechybí příslušenství a zda není obsah poškozený.

QR kód® pro spuštění videa o použití naleznete v:

### Ilustrace B

QR kód® je registrovaná ochranná známka společnosti DENSO WAVE INCORPORATED.

## Bezpečnostní pokyny

### Stupně nebezpečí

#### ▲ **NEBEZPEČÍ**

● *Upozornění na bezprostředně hrozící nebezpečí, které vede k těžkým úrazům nebo usmrcení.*

#### ▲ **VAROVÁNÍ**

● *Upozornění na možnou nebezpečnou situaci, která může vést k těžkým úrazům nebo usmrcení.*

#### ▲ **UPOZORNĚNÍ**

● *Upozornění na možnou nebezpečnou situaci, která může vést k lehkým úrazům.*

### **POZOR**

● *Upozornění na možnou nebezpečnou situaci, která může vést ke vzniku věcných škod.*

### Všeobecné bezpečnostní pokyny

▲ **NEBEZPEČÍ** • Nebezpečí udušení. Obalové fólie udržujte mimo dosah dětí..

▲ **VAROVÁNÍ** • Přístroj skladujte výhradně v souladu s určením. Berte v úvahu místní okolnosti a při práci s přístrojem dbejte na třetí osoby, zejména děti.

● *Osoby se sníženými fyzickými, smyslovými nebo duševními schopnostmi nebo s nedostatečnými zkušenostmi a znalostmi smí používat přístroj pouze tehdy, když jsou pod odborným dohledem nebo pokud byly poučeny osobou zodpovědnou za jejich bezpečnost o bezpečném používání přístroje a rozumí rizikům, které z toho vyplývají.* ● *Přístroj smí používat pouze osoby, které jsou v zacházení s ním zaškoleny nebo prokázaly svou schopnost přístroj obsluhovat a jsou jeho používáním výslovně pověřeny.* ● *Přístroj nesmí používat děti.* ● *Dohlížejte na děti a zajistěte, aby si s přístrojem nehrály.* ● *Děti smí provádět čištění a uživatelskou údržbu pouze pod dohledem.*

▲ **UPOZORNĚNÍ** • Bezpečnostní zařízení slouží pro vaši ochranu. Bezpečnostní zařízení nikdy nepozměňujte ani nepřemostujte.

**⚠ NEBEZPEČÍ**

- Provoz v oblastech s nebezpečím výbuchu je zakázán.
- Nebezpečí výbuchu
- Nevysávejte hořlavé plyny, kapaliny ani prach.
- Nevysávejte žádný reaktivní kovový prach (např. hliník, magnesium nebo zinek).
- Nevysávejte nezfeděné louhy ani kyseliny.
- Nevysávejte vakuové hořící nebo doutnající předměty.

*Tyto látky mohou následně působit na materiály používané v zařízení.*

- Opravy a práce na elektrických součástkách nechávejte provádět výhradně v autorizovaném zákaznickém servisu.

**⚠ VAROVÁNÍ**

- Nebezpečí zranění. Nevysávejte hubicí a sací hubicí ve výšce hlavy.
- V případě tvorby pěny nebo úniku kapaliny přístroj okamžitě vypněte a vytáhněte síťovou zástrčku nebo vyjměte akumulátorový blok.

**⚠ UPOZORNĚNÍ**

- Nikdy přístroj neopouštějte bez dozoru, dokud je v provozu.
- Před každým spuštěním provozu zkontrolujte přístroj a příslušenství, zda jsou v řádném stavu a provozně bezpečné. Nepoužívejte přístroj, pokud není v pořádku nebo pokud není zajištěna jeho provozní bezpečnost.
- Nepoužívejte přístroj, pokud předtím spadl z výšky, utrpěl náraz nebo je viditelně poškozený. Poškození nechte řádně opravit předtím, než přístroj uvedete znovu do provozu.
- Používejte pouze čisticí prostředky doporučené výrobcem a dodržujte pokyny pro použití, likvidaci a výstražné pokyny výrobců čisticích prostředků.

**POZOR**

- Chrňte zařízení před extrémním počasím, vlhkostí a teplem.
- Nikdy nevysávejte látky jako je sádra, cement apod., protože při kontaktu s vodou tvrdnou a mohou ohrozit funkci přístroje.

**Péče a údržba****Upozornění**

- Před ošetřováním a údržbou přístroj vypněte a odpojte bateriovou sadu.

**⚠ UPOZORNĚNÍ**

- Opravy a práce na elektrických součástkách nechávejte provádět výhradně v autorizovaném servisu.

**⚠ VAROVÁNÍ**

- Přístroj obsahuje elektrické součásti, nečistěte přístroj pod tekoucí vodou.

**POZOR**

- K čištění nepoužívejte prostředek na drhnutí, prostředek na čištění skla nebo univerzální čistič.
- Vyjměte akumulátorový blok z přístroje, pokud jej nebudete delší dobu používat.
- Upotřebený akumulátorový blok vyjměte z přístroje a zlikvidujte jej v souladu s předpis.

**Použití v souladu s určením**

Přístroj použijte výhradně pro soukromé domácí použití.

Přístroj je určen k použití jako extrakční rozprašovací stroj pro čištění interiérů a interiérových potahových látek v souladu s popisy a bezpečnostními pokyny uvedenými v tomto návodu k použití.

Pro provoz je nutný akumulátorový blok z platformy KÄRCHER Battery Power (+) se jmenovitým napětím 18 V a vhodná nabíječka KÄRCHER se jmenovitým napětím 18 V, které nejsou součástí objemu dodávky Akumulátorové bloky a nabíječky, které nejsou součástí dodávky nebo jsou zapotřebí dodatečně, jsou k dostání jako příslušenství.

**Ochrana životního prostředí**

Obalové materiály jsou recyklovatelné. Obaly prosím likvidujte ekologickým způsobem.



Elektrické a elektronické přístroje obsahují hodnotné recyklovatelné materiály a často součásti, jako baterie, akumulátory nebo olej, které mohou při chybném zacházení nebo likvidaci představovat potenciální nebezpečí pro lidské zdraví nebo pro životní prostředí. Pro řádný provoz přístroje jsou však tyto součásti nezbytné. Přístroje označené tímto symbolem se nesmí likvidovat s domovním odpadem.

**Informace k obsaženým látkám (REACH)**

Aktuální informace k obsaženým látkám naleznete na stránkách: [www.kaercher.com/REACH](http://www.kaercher.com/REACH)

**Zákaznický servis**

V případě dotazů nebo závad vám rádi pomohou pracovníci naší pobočky KÄRCHER.

**Příslušenství a náhradní díly**

Používejte pouze originální příslušenství a náhradní díly, které Vám zaručují bezpečný a bezporuchový provoz přístroje.

Informace o příslušenství a náhradních dílech naleznete na stránkách [www.kaercher.com](http://www.kaercher.com).

**Rozsah dodávky**

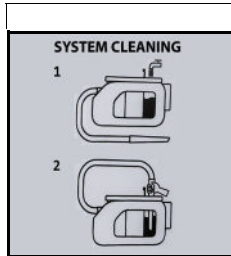
Rozsah dodávky přístroje je vyobrazen na obalu. Při vybalení zkontrolujte úplnost obsahu. V případě chybějícího příslušenství nebo výskytu poškození při přepravě informujte prosím Vašeho prodejce.

**Záruka**

V každé zemi platí záruční podmínky vydané naší příslušnou odboytovou společností. Případné závady Vašeho přístroje odstraníme během záruční lhůty bezplatně, pokud jsou zaviny vadou materiálu nebo výrobní vadou. V záručním případě se prosím obraťte s dokladem o koupi na Vašeho prodejce nebo na nejbližší autorizované servisní středisko.

(Adresa viz zadní stranu)

## Symbyly na přístroji



- Symbyly pro čištění systému po použití jsou umístěny na vnitřní straně nádrže na čerstvou vodu:
- 1 Naplňte nádrž na čerstvou vodu vodou z vodovodního řádu.
- 2 Zasuňte štěrbinovou hubici zcela do otvoru nádrže a zapněte přístroj.  
Viz také kapitulu *Ukončení provozu*

## Popis přístroje

V závislosti na vybraném modelu existují rozdíly ve vybavení. Konkrétní vybavení je popsáno na obalu přístroje.

Ilustrace viz strana s obrázkem.

### Ilustrace A

- ① Přípojka stříkací/sací hadice
- ② Hlavní spínač (1 (ON) / 0 (OFF))
- ③ Nádrž na odpadní vodu s víkem
- ④ Nádrž na čerstvou vodu s víkem
- ⑤ Uzávěr nádrže
- ⑥ Držadlo
- ⑦ Držák na příslušenství
- ⑧ Ukládání houby, kartáče, sáčku s čistícím prostředkem
- ⑨ Uchycení akumulátorového bloku
- ⑩ \*Akumulátorový blok
- ⑪ Stříkací/sací hadice s otočnou rukojetí
- ⑫ Hubice na čalounění pro rozprašovací extrakci
- ⑬ Štěrbinová tryska pro rozprašovací extrakci
- ⑭ Čistící prostředek RM 519 (100 ml)
- ⑮ \*Nabíječka

\* volitelné příslušenství

## Nabíjení akumulátorového bloku

1. Nabijte akumulátorový blok (viz návod k použití a bezpečnostní pokyny k akumulátorovému bloku a nabíječce).

## Uvedení do provozu

### Předčištění

#### Upozornění

Vzhledem k tomu, že přístroj nemá funkci suchého vysávání, v případě potřeby odstraňte před čišťením textilní hrubozrnné nečistoty (např. drobků) běžně dostupným vysavačem.

### Připojení příslušenství

1. Zatlačte stříkací/sací hadici do přípojky stříkací/sací hadice na přístroji, dokud nezacvakne.

- Chcete-li stříkací/sací hadici vyjmout, stiskněte západku a vytáhněte ji.

### Ilustrace C

2. V závislosti na aplikaci připojte hubici na čalounění nebo štěrbinovou hubici k rukojeti.

- Chcete-li oddělit hubici na čalounění a štěrbinovou hubici, stiskněte západku na rukojeti stříkací/sací hadice a roztáhněte ji.

### Ilustrace D

### Ilustrace E

## Naplňte nádrž na čerstvou vodu

### POZOR

Zapněte zařízení, pouze pokud je nainstalována nádrž na čistou vodu a nádrž na špinavou vodu.

### POZOR

Použití nevhodných čistících prostředků může poškodit přístroj a vést k vyloučení záruky.

#### Upozornění

V případě potřeby použijte k čištění čalounění čistící prostředek KÄRCHER RM 519.

- Při dávkování čistících prostředků věnujte pozornost údajům o množství od výrobce.
- Naplňte čistící prostředek a naplňte vodu až po značku „MAX“.
- Celková kapacita je max. 1,6 l.

#### Upozornění

Nádrž na čerstvou vodu lze vyjmout za účelem plnění nebo ji naplnit přímo na přístroji.

#### Plnění nádrže na vodu přímo na přístroji

- 1 Vytáhněte uzávěr nádrže nahoru a otočte jej na stranu. Dávkujte čistící prostředek podle specifikace a poté naplňte nádrž vodou až po značku „MAX“.

### Ilustrace F

- 2 Uzavřete uzávěr nádrže.

#### Sejmutí nádrže na vodu pro doplnění

- 1 Vytáhněte nádrž na vodu svisle za zapuštěné madlo.

### Ilustrace G

- 2 Vytáhněte uzávěr nádrže nahoru, otočte jej na stranu a naplňte nádrž na vodu čistícím prostředkem a vodou z vodovodního řádu až po značku „MAX“.

### Ilustrace H

nebo

Odjistěte víko nádrže, sejměte jej a naplňte čistícím prostředkem a vodou z vodovodního řádu až po značku „MAX“.

### Ilustrace I

- 3 Zavřete uzávěr nádrže nebo nasadte víko nádrže a ujistěte se, že je pevně usazen.
- 4 Vsaďte nádrž na vodu až na dno přístroje.

## Nasazení akumulátorového bloku

- Vložte akumulátorový blok do uchycení akumulátorového bloku seshora, dokud akumulátorový blok nezacvakne ve své poloze.

### POZOR

Používejte výhradně akumulátorové bloky z platformy KÄRCHER Battery Power (+) se jmenovitým napětím 18 V.

### Ilustrace J

## Zapnutí přístroje

1. Hlavní spínač otočte do polohy 1 (ON).

### Ilustrace K

Sací turbína a čerpadlo se spustí.

## Provoz

### Čištění čalounění

#### Upozornění

Teplá voda (maximálně 50 °C) zvyšuje účinek čištění.

#### Upozornění

K čištění používejte pouze čisticí prostředek RM 519 značky KÄRCHER.

### POZOR

#### Nebezpečí při čištění

#### Nebezpečí poškození

Před použitím zařízení zkontrolujte na málo viditelném místě, zda předmět, který má být čištěn, má stálost barev a odolnost proti vodě.

1. Naplňte nádrž na čerstvou vodu čisticím prostředkem a vodou, viz kapitolu *Naplňte nádrž na čerstvou vodu*.
2. Vložte akumulátorový blok, viz kapitolu *Nasazení akumulátorového bloku*.
3. Zapněte přístroj, viz kapitolu *Zapnutí přístroje*
4. K rozstříkovaní čisticího roztoku použijte páku na rukojeti.

#### Ilustrace L

5. Přetáhněte hubici na čalounění dozadu po čištění povrchu v překrývajících se drahách, netlačte.

#### Upozornění

Když je nádoba na znečištěnou vodu plná, plovák uzavře sací otvor a přístroj běží na vyšší otáčky.

6. Okamžitě vypněte přístroj a vyprázdněte nádobu na znečištěnou vodu, viz kapitolu *Vyprázdněte nádrž na odpadní vodu*.

### Metody čištění

#### Lehké / běžné znečištění

1. Hlavní spínač otočte do polohy 1 (ON).  
**Ilustrace K**  
Sací turbína a čerpadlo se spustí.
2. Stiskněte páku pro nástřík.  
Nástříká se čisticí roztok.  
**Ilustrace L**
3. Uvolněte páku pro nástřík a odsajte zbývající čisticí roztok.
4. Po vyčištění čalounění proveďte opět následné čištění čistou a teplou vodou a případně impregnační materiálem.

#### Silné znečištění nebo skvrny

1. Hlavní spínač otočte do polohy 1 (ON).  
**Ilustrace K**  
Sací turbína a čerpadlo se spustí.
2. Stiskněte páku pro nástřík.  
**Ilustrace L**  
Nástříká se čisticí roztok.
3. Hlavní spínač otočte do polohy 0 (OFF).  
**Ilustrace M**
4. Nechte čisticí roztok působit po dobu nejméně 5 minut.
5. Hlavní spínač otočte do polohy 1 (ON).  
Sací turbína a čerpadlo se spustí.  
**Ilustrace K**
6. Odsajte zbytky čisticího roztoku.
7. V případě potřeby postup opakujte.
8. Po vyčištění čalounění proveďte opět následné čištění čistou a teplou vodou a případně impregnační materiálem.

## Ukončení provozu

#### Upozornění

Aby ve vedení nezůstaly žádné částice čisticího prostředku a nečistot, proveďte po každém použití čištění systému (bez přidání čisticích prostředků).

1. Hlavní spínač otočte do polohy 0 (OFF).

#### Ilustrace M

2. Vyprázdněte nádrž na odpadní vodu, viz kapitolu *Vyprázdněte nádrž na odpadní vodu*.
3. Naplňte nádrž na čerstvou vodu vodou z vodovodního řádu až po značku „MAX“, viz kapitolu *Naplňte nádrž na čerstvou vodu*.
4. Připojte stříkací/sací hadici ke štěrbínové hubici.
5. Otevřete uzávěr nádrže a zasuňte štěrbínovou hubici zcela do otvoru.

#### Ilustrace N

6. Otočte hlavní spínač do polohy 1 (ON) a současně stiskněte a držte páku k nástříku na rukojeti.

#### Ilustrace K

Proces proplachování skončí, jakmile je nádrž na čerstvou vodu zcela prázdná.

7. Hlavní spínač otočte do polohy 0 (OFF).

#### Ilustrace M

8. Vyjměte akumulátorový blok, viz kapitolu *Odstavení akumulátorového bloku*.
9. V případě potřeby nabijte akumulátorový blok.
10. Vyprázdněte nádrž na odpadní vodu, viz kapitolu *Vyprázdněte nádrž na odpadní vodu*.
11. Důkladně propláchněte nádrž na odpadní vodu čistou vodou.
12. V případě potřeby, např. v případě znečištěného sítky v nádrži na čerstvou vodu, nádrž na čerstvou vodu propláchněte čistou vodou, viz kapitolu *Čištění víka nádrže na odpadní vodu a odlučovače*.
13. Odpojte díly příslušenství od přístroje.
14. Chcete-li odstranit zbývající kapalinu ze stříkací/sací hadice:
  - a Stiskněte západku a sejmete stříkací/sací hadici z přístroje.
  - b Stiskněte páku na rukojeti a nechte kapalinu vytéct.

#### Upozornění

Aby kapalina mohla zcela vyschnout, neomotávejte stříkací/sací hadici k vyschnutí kolem přístroje.

#### Upozornění

Aby v obytném prostoru nevznikaly louže (např. na kobercové podlaze, parketách), nechte zbývající kapalinu vytéct do vhodné nádoby (např. do umyvadla, kbelíku).

15. Opláchněte trysku na čalounění vodou z vodovodního řádu a nechte přístroj a ostatní díly příslušenství oschnout.
16. Přístroj skladujte v „poloze pro sušení“ (obě víka nádrže jsou mírně pootvěřená a zbývající kapalina může vyschnout bez zanechání zbytků).

### Vyprázdněte nádrž na odpadní vodu

1. Nádrž na odpadní vodu vytáhněte svisle za zapuštěné madlo.  
**Ilustrace O**
2. Odjistěte obě boční víka nádrže, sejmete víko nádrže a zlikvidujte odpadní vodu.  
**Ilustrace P**
3. Při pokračování v čištění: Nasadte víko nádrže a ujistěte se, že je pevně usazeno. Vložte nádrž na odpadní vodu až na dno přístroje.
4. Po dokončení čištění: Přístroj skladujte v „poloze pro sušení“ (víko nádrže je mírně pootvěřená a

zbývající kapalina může vyschnout bez zanechání zbytků).

### Čištění víka nádrže na odpadní vodu a odlučovače

#### Upozornění

Na vnitřní straně víka nádrže na odpadní vodu (na odlučovači) jsou 2 mřížkové tkaniny. Pokud jsou mřížkové tkaniny mokré nebo znečištěné, plovák se nemůže správně přepnout nebo se přístroj vypne příliš brzy.

Zajistěte proto, aby byly mřížkové tkaniny během provozu čisté a suché.

1. Vyjměte nádrž na odpadní vodu z přístroje, viz kapitola *Vypřázdňete nádrž na odpadní vodu*
2. Sejměte víko z nádrže a vyjměte odlučovač.
3. Opatrně očistěte víko nádrže a odlučovač vlhkým hadříkem.
4. Vlhkost opatrně odstraňte suchým hadříkem.
5. Spojte víko nádrže a odlučovač, upevněte je na nádrž a znovu je vložte do přístroje.

### Odstranění akumulátorového bloku

#### Upozornění

Při delším přerušení práce vyjměte akupack z přístroje a zajistěte ho proti nepovolanému použití.

- Uveďte akumulátorový blok z přístroje směrem nahoru.

#### Ilustrace R

### Ukládání přístroje

- Upevněte štěrbínovou hubici k držáku příslušenství.
- Omotejte sací hadici kolem přístroje a upevněte ji hubicí na čalounění na druhém držáku příslušenství.

#### Ilustrace S

#### Ilustrace T

- Přístroj skladujte na suchém místě zabezpečeném proti mrazu.

### Přeprava

#### ⚠ UPOZORNĚNÍ

##### Nedodržení hmotnosti

Nebezpečí úrazu a poškození

Při přepravě vezměte v úvahu hmotnost stroje.

#### Ruční přeprava

1. Přístroj nadzvedněte a přenášejte pomocí držadla.

#### Přeprava ve vozidle

1. Zajistěte přístroj proti sklouznutí a překlopení.

### Péče a údržba

#### Přístroj a příslušenství

1. Přístroj a díly příslušenství z plastu ošetřujte komerčně dostupným čističem na plasty.
2. Nádrž a příslušenství v případě potřeby vypláchněte vodou a před dalším použitím vysušte.
3. Nabíjecí kontakty pravidelně kontrolujte, zda nejsou znečištěné, a popř. je očistěte.

#### Čištění sítka čerstvé vody

#### Upozornění

Na dně nádrže na čerstvou vodu je sítko, na kterém se mohou usazovat částice nečistot a bránit tak průtoku vody.

Proto nádrž na čerstvou vodu pravidelně vyplachujte.

1. Vyjměte nádrž na čerstvou vodu z přístroje, viz kapitola *Naplňte nádrž na čerstvou vodu*
2. Vypláchněte nádrž na čerstvou vodu čistou vodou.
3. Nasadte nádrž na čerstvou vodu zpět do přístroje.

### Nápověda při poruchách

#### Přístroj neběží

Akumulátor není správně uložen v uchycení akumulátoru.

1. Zasuňte akumulátor do uchycení akumulátoru seshora, dokud akumulátor nezacvakne do své polohy.

#### Upozornění

Popř. akumulátorový blok ještě jednou vyjměte a znovu vložte na místo, aby zacvaknul.

Stav nabití akumulátorového bloku (viz displej) je příliš nízký.

1. Nabít akupak.

Akumulátor nebo nabíječka jsou závadné.

1. Vyměnit akumulátor či nabíječku.

#### Přístroj se automaticky vypíná

Přístroj / akumulátor se přehřívá.

- Počkejte, dokud přístroj / akumulátor nevychladne. Mřížkové tkaniny víka nádrže na odpadní vodu jsou znečištěné nebo mokré.

- Vyčistěte/osušte mřížkové tkaniny.

#### Z hubice nevytéká voda

- Doplněte nádrž na čerstvou vodu.
- Zkontrolujte správné usazení spojení trysky příslušenství a stříkací/sací hadice.
- Vyčistěte sítko čerstvé vody.
- Je-li vadné stříkací čerpadlo, obraťte se na zákaznický servis.

#### Nedostatečný sací výkon

Hubice na čalounění, štěrbínová hubice nebo sací hadice jsou upchané.

- Zkontrolujte hubici na čalounění, štěrbínovou hubici a sací hadici, zda nejsou upchané a v případě potřeby je vyčistěte.

### Technické údaje

#### Elektrické připojení

Jmenovité napětí akumulátorového bloku	V	18 DC
Jmenovitý výkon	W	200

#### Výkonnostní údaje přístroje

Objem náplně čerstvé vody	l	1,6
Objem náplně znečištěné vody	l	1,6
Provozní časy s plným nabitím akumulátoru za běžného provozu (18 V, 2,5 Ah)	minut	12
Provozní časy s plným nabitím akumulátoru za běžného provozu (18 V, 5 Ah)	minut	24
Plošný výkon (18 V, 2,5 Ah)	m <sup>2</sup>	6,5

#### Rozměry a hmotnosti

Hmotnost	kg	3,9
Délka x šířka x výška	mm	400x210 x245

#### Zjištěné hodnoty podle EN 60335-2-69

Hladina akustického tlaku	dB(A)	<70
---------------------------	-------	-----

Technické změny vyhrazeny.



## Obsah

Všeobecné pokyny .....	89
Bezpečnostné pokyny .....	89
Používanie v súlade s účelom .....	90
Ochrana životného prostredia .....	90
Zákaznícky servis .....	90
Príslušenstvo a náhradné diely .....	90
Rozsah dodávky .....	90
Záruka .....	90
Symboly na prístroji .....	90
Popis prístroja .....	90
Nabíjanie súpravy akumulátorov .....	90
Uvedenie do prevádzky .....	91
Prevádzka .....	91
Preprava .....	93
Ošetrovanie a údržba .....	93
Pomoc pri poruchách .....	93
Technické údaje .....	93

## Všeobecné pokyny



Pred prvým použitím si prečítajte príslušný priložený pôvodný návod na obsluhu prístroja, súpravy akumulátorov a nabíjačky. Riadte sa informáciami a pokynmi, ktoré sú v nich uvedené.

Tieto dokumenty si uschovajte pre neskoršie použitie alebo pre nasledujúceho majiteľa.

- Pri nedodržaní pokynov uvedených v návodoch na obsluhu môže dôjsť k poškodeniam prístroja a nebezpečenstvám pre obsluhujúcu osobu, resp. iné osoby.
- V prípade poškodenia počas prepravy okamžite informujte predajcu.
- Súprava akumulátorov a nabíjačka nie sú súčasťou rozsahu dodávky.
- Pri rozbaľovaní skontrolujte obsah balenia z hľadiska chýbajúceho príslušenstva alebo poškodenia.

QR kód® pre vyvolanie videa o používaní nájdete na: **Obrázok B**

QR code® je registrovaná ochranná známka spoločnosti DENSO WAVE INCORPORATED.

## Bezpečnostné pokyny

### Stupne nebezpečenstva

#### **⚠ NEBEZPEČENSTVO**

- *Upozornenie na bezprostredne hroziace nebezpečenstvo, ktoré vedie k ťažkým fyzickým poraneniam alebo k smrti.*

#### **⚠ VÝSTRAHA**

- *Upozornenie na možnú nebezpečnú situáciu, ktorá môže viesť k ťažkým fyzickým poraneniam alebo k smrti.*

#### **⚠ UPOZORNENIE**

- *Upozornenie na možnú nebezpečnú situáciu, ktorá môže viesť k ľahkým fyzickým poraneniam.*

#### **POZOR**

- *Upozornenie na možnú nebezpečnú situáciu, ktorá môže viesť k vecným škodám.*

### Všeobecné bezpečnostné pokyny

**⚠ NEBEZPEČENSTVO** • *Nebezpečenstvo zadusenía. Obalové fólie uchovávajú mimo dosahu detí.*

**⚠ VÝSTRAHA** • *Prístroj používajte len v súlade s účelom. Zohľadnite miestne danosti a pri práci s prístrojom dávajte pozor na tretie osoby, obzvlášť na deti.*  
• *Osoby s obmedzenými fyzickými, zmyslovými alebo duševnými schopnosťami resp. osoby s nedostatkom skúseností alebo vedomostí smú zariadenie používať len vtedy, keď sú pod správnym dozorom resp. keď ich osoba kompetentná z hľadiska bezpečnosti poučila o bezpečnom používaní zariadenia a rozumejú príslušným nebezpečenstvám.* • *Prístroj smú používať len osoby, ktoré boli poučené o manipulácii s prístrojom alebo preukázali schopnosť na obsluhu a boli výslovne poverené touto činnosťou.* • *Deti nesmú používať tento prístroj.* • *Dozerajte na deti, aby sa nemohli hrať so zariadením.* • *Deti smú čistenie a užívateľskú údržbu vykonávať len pod dozorom.*

**⚠ UPOZORNENIE** • *Bezpečnostné zariadenia slúžia na Vašu ochranu. Nikdy nemeňte ani neobchádzajte bezpečnostné zariadenia.*

### Prevádzka

#### **⚠ NEBEZPEČENSTVO**

- *Prevádzka v oblastiach ohrozených explóziou je zakázaná.*
- *Nebezpečenstvo výbuchu*
- *Nevysávajte horľavé plyny, kvapaliny alebo prachy.*
- *Nevysávajte reaktívne kovové prachy (napr. hliník, magnézium alebo zinok).*
- *Nevysávajte nezriedené lúhy alebo kyseliny.*
- *Nikdy nevysávajte horiace alebo tiejúce predmety. Tieto látky môžu poškodiť aj materiály použité v prístroji.*
- *Opravami a prácami na elektrických súčiastkach poverte len autorizovaný zákaznícky servis.*

#### **⚠ VÝSTRAHA**

- *Nebezpečenstvo vzniku poranení. S dýzou a nasávacou trubicou nevysávajte v blízkosti hlavy.*
- *V prípade úniku peny alebo tekutín zariadenie okamžite vypnite a vytiahnite sieťovú zástrčku alebo vyberte súpravu akumulátorov.*

#### **⚠ UPOZORNENIE**

- *Prístroj počas prevádzky nikdy nenechávajte bez dozoru.*
- *Prístroj a príslušenstvo skontrolujte z hľadiska riadneho stavu a prevádzkovej bezpečnosti. Nepoužívajte prístroj, ak nie je v poriadku alebo nie je zabezpečená prevádzková bezpečnosť.*
- *Nepoužívajte prístroj, ak predtým došlo k jeho pádu, nárazu alebo ak je viditeľne poškodený. Pred opätovným uvedením prístroja do prevádzky zabezpečte náležitú opravu poškodení.*
- *Používajte iba čistiace prostriedky odporúčané výrobcom a dodržiavajte pokyny na aplikáciu a likvidáciu, ako aj varovné upozornenia výrobcov čistiacich prostriedkov.*

#### **POZOR**

- *Prístroj chráňte pred extrémnym počasím, vlhkosťou a horúčavou.*
- *Nikdy nevysávajte látky, akými sú sadra, cement atď., pretože takéto látky môžu pri kontakte s vodou stvrdnúť a ohroziť funkciu prístroja.*

### Ošetrovanie a údržba

#### **Upozornenie**

- *Pred každým ošetrením a údržbou vypnite prístroj a vyberte súpravu akumulátorov.*

## ⚠ UPOZORNENIE

- Opravy a práce na elektrických konštrukčných dieloch nechajte vykonávať autorizovaným zákazníckym servisom.

## ⚠ VÝSTRAHA

- Zariadenie obsahuje elektrické konštrukčné diely, a preto ho nečistite pod tečúcou vodou.

## POZOR

- Na čistenie nepoužívajte prostriedky na drhnutie, čistiace prostriedky na sklo alebo univerzálne čistiace prostriedky.
- Keď dlhší čas nebudete používať prístroj, vyberte z neho súpravu akumulátorov.
- Opotrebovanú súpravu akumulátorov vyberte z prístroja a zlikvidujte ju v zmysle predpisov.

## Používanie v súlade s účelom

Prístroj používajte výhradne v domácnostiach. Prístroj je určený na používanie vo funkcii extrakčného čistiaceho stroja na čistenie interiérov automobilov a čalúneného textilu v interiéroch v súlade s popismi a bezpečnostnými pokynmi uvedenými v tomto návode na obsluhu.

Pre prevádzku sú potrebná súprava akumulátorov na platforme KÄRCHER Battery Power (+) s menovitým napätím 18 V a vhodná nabíjačka KÄRCHER s menovitým napätím 18 V, pričom tieto komponenty nie sú súčasťou rozsahu dodávky.

Súpravy akumulátorov a nabíjačky, ktoré nie sú súčasťou rozsahu dodávky, alebo ktoré sú potrebné dodatočne, sú k dispozícii ako príslušenstvo.

## Ochrana životného prostredia



Obalové materiály sú recyklovateľné. Obaly zlikvidujte ekologickým spôsobom.



Elektrické a elektronické zariadenia obsahujú cenné recyklovateľné materiály a často aj komponenty ako napr. batérie, akumulátory alebo olej, ktoré pri nesprávnej manipulácii alebo likvidácii môžu predstavovať potenciálne nebezpečenstvo pre ľudské zdravie a životné prostredie. Tieto komponenty sú však pre správnu prevádzku zariadenia nevyhnutné. Zariadenia označené týmto symbolom nesmú byť likvidované spolu s domovým odpadom.

## Informácie o obsiahnutých látkach (REACH)

Aktuálne informácie o obsiahnutých látkach sú uvedené na internetovej stránke: [www.kaercher.com/REACH](http://www.kaercher.com/REACH)

## Zákaznícky servis

V prípade otázok alebo porúch Vám s radosťou pomôže naša pobočka KÄRCHER.

## Príslušenstvo a náhradné diely

Používajte len originálne príslušenstvo a originálne náhradné diely, pretože takéto komponenty zaručujú bezpečnú a bezporuchovú prevádzku zariadenia.

Informácie o príslušenstve a náhradných dieloch sa nachádzajú na stránke [www.kaercher.com](http://www.kaercher.com).

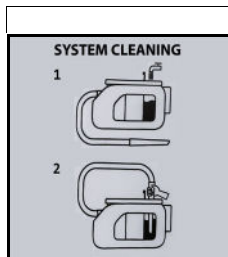
## Rozsah dodávky

Rozsah dodávky zariadenia je znázornený na obale. Pri rozbaľovaní skontrolujte, či je obsah kompletný. V prípade chýbajúceho príslušenstva alebo pri výskyte poškodení spôsobených prepravou informujte Vášho predajcu.

## Záruka

V každej krajine platia záručné podmienky vydané našou príslušnou distribučnou spoločnosťou. Prípadné poruchy Vášho zariadenia odstránime v rámci záručnej doby zadarmo, pokiaľ ich príčinou boli materiálové alebo výrobné chyby. Pri uplatňovaní záruky sa spolu s dokladom o kúpe obráťte na Vášho predajcu alebo na najbližšie autorizované servisné stredisko. (adresa je uvedená na zadnej strane)

## Symbole na prístroji



- Na vnútornej strane nádrže na čistú vodu sa nachádzajú symboly pre čistenie systému po použití:
- 1 Nádrž na čistú vodu naplňte vodou z vodovodu.
  - 2 Štrbinovú hubicu kompletne zaveďte do otvoru nádrže a zapnite prístroj. Pozrite si aj kapitolu *Ukončenie prevádzky*

## Popis prístroja

V závislosti od zvoleného modelu sa vyskytujú rozdiely vo vybavení. Konkrétne vybavenie je popísané na obale zariadenia.

Obrázky sú uvedené na strane s grafikami.

### Obrázok A

- ① Prípojka rozprašovacej/sacej hadice
- ② Spínač prístroja (1 (ON) / 0 (OFF))
- ③ Nádrž na znečistenú vodu s vekom
- ④ Nádrž na čistú vodu s vekom
- ⑤ Uzáver nádrže
- ⑥ Držadlo
- ⑦ Držiak príslušenstva
- ⑧ Miesto na uschovanie špongie, kefy, vrecka na čistiace prostriedok
- ⑨ Upevnenie súpravy akumulátorov
- ⑩ \*Súprava akumulátorov
- ⑪ Rozprašovacia/sacia hadica s otočnou rukoväťou
- ⑫ Hubica na čalúnenie pre extrakciu rozprašovaním
- ⑬ Štrbinová hubica pre extrakciu rozprašovaním
- ⑭ Čistiaci prostriedok RM 519 (100 ml)
- ⑮ \*Nabíjačka

\* voliteľné

## Nabíjanie súpravy akumulátorov

1. Nabite súpravu akumulátorov (pozrite si návody na obsluhu a bezpečnostné pokyny platné pre súpravu akumulátorov a nabíjačku).

## Uvedenie do prevádzky

### Predbežné čistenie

#### Upozornenie

*Kedže prístroj nedisponuje funkciou suchého vysávania, tak v prípade potreby pred čistením textílie odstráňte hrubozmné nečistoty (napr. omrvinky) pomocou bežného vysávača.*

### Pripojenie príslušenstva

1. Rozprašovaci/saciú hadicu zasuňte do prípojky rozprašovacej/sacej hadice na prístroji tak, aby došlo k jej zaisteniu.
- Pre odobratie stlačte západku a vytiahnite rozprašovaciú/saciú hadicu.

#### Obrázok C

2. V závislosti od aplikácie pripojte k rukoväti hubicu na čalúnenie alebo štrbinovú hubicu.
- Pre oddelenie hubice na čalúnenie a štrbinovej hubice stlačte západku na rukoväti rozprašovacej/sacej hadice a vytiahnite príslušnú hubicu.

#### Obrázok D

#### Obrázok E

### Naplnenie nádrže na čistú vodu

#### POZOR

*Prístroj zapnite len vtedy, keď je nainštalovaná nádrž na čistú vodu a nádrž na znečistenú vodu.*

#### POZOR

*Nádrže na čistú a odpadovú vodu musia byť pevne usadené v prístroji.*

#### POZOR

*Používanie nevhodných čistiacich prostriedkov môže poškodiť prístroj a viesť k vylúčeniu záruky.*

#### Upozornenie

*Podľa potreby používajte na čistenie čalúnenia čistiaci prostriedok KÄRCHER RM 519.*

- Pri dávkovaní čistiaceho prostriedku dbajte na informácie o množstve poskytnuté výrobcom.
- Do nádrže nalejte čistiaci prostriedok a následne dolejte vodu až po značku „Max“.
- Celková plniaca kapacita je max. 1,6 litra.

#### Upozornenie

*Nádrž na čistú vodu možno na účely jej naplnenia vybrať. Alternatívne ju možno naplniť aj priamo na prístroji.*

#### Naplnenie nádrže na vodu priamo na prístroji

1. Uzáver nádrže potiahnite smerom nahor a otočte ho do strany. Nadávajte čistiaci prostriedok podľa špecifikácie a následne naplňte nádrž vodou až po značku „MAX“.

#### Obrázok F

2. Zatvorte uzáver nádrže.

#### Odobratie nádrže na vodu na účely jej naplnenia

1. Nádrž na vodu uchopením za uchopovaciú priehlbnu zvislo vytiahnite smerom nahor.

#### Obrázok G

2. Uzáver nádrže potiahnite smerom nahor, otočte ho do strany a nádrž na vodu až po značku „MAX“ naplňte čistiacim prostriedkom a vodou z vodovodu.

#### Obrázok H

alebo

- Odistite uzáver nádrže, odoberte ho a nádrž až po značku „MAX“ naplňte čistiacim prostriedkom a vodou z vodovodu.

#### Obrázok I

3. Zatvorte uzáver nádrže, resp. nasadíte uzáver nádrže, pričom dbajte na správne upevnenie.
4. Nádrž na vodu umiestnite na dno prístroja.

### Vloženie súpravy akumulátorov

- Súpravu akumulátorov zhora zasuňte do upevnenia súpravy akumulátorov tak, aby došlo k jej zaisteniu.

#### POZOR

*Používajte výhradne súpravy akumulátorov na platforme KÄRCHER Battery Power (+) s menovitým napätím 18 V.*

#### Obrázok J

### Zapnutie prístroja

1. Spínač prístroja otočte do polohy 1 (ON).

#### Obrázok K

*Dôjde k spusteniu sacej turbíny a čerpadla.*

## Prevádzka

### Čistenie čalúnenia

#### Upozornenie

*Teplá voda (maximálne 50 ° C) zvyšuje čistiaci účinok.*

#### Upozornenie

*Na čistenie používajte len čistiaci prostriedok RM 519 od spoločnosti KÄRCHER.*

#### POZOR

#### Nebezpečenstvo spôsobené čistiacim roztokom

*Nebezpečenstvo poškodenia*

*Pred použitím prístroja na nenápadnom mieste skontrolujte, či objekt, ktorý sa má vycistiť, je stálofarebný a odolný voči vode.*

1. Nádrž na čistú vodu naplňte čistiacim prostriedkom a vodou. Pozrite si kapitolu *Naplnenie nádrže na čistú vodu*.
2. Vložte súpravu akumulátorov (pozrite si kapitolu *Vloženie súpravy akumulátorov*).
3. Zapnite prístroj. Pozrite si kapitolu *Zapnutie prístroja*.
4. Na nastriekanie čistiaceho roztoku stlačte páčku na rukoväti.

#### Obrázok L

5. Hubicu na čalúnenie netlačte, ale v prekrývajúcich sa pásoch ju ťahajte smerom späť po čistenej ploche.

#### Upozornenie

*Ak je nádrž na znečistenú vodu plná, tak plavák zatvorí nasávací otvor a prístroj bude bežať so zvýšenými otáčkami.*

6. Okamžite vypnite prístroj a vyprázdnite nádrž na znečistenú vodu. Pozrite si kapitolu *Vyprázdnenie nádrže na znečistenú vodu*.

### Metódy čistenia

#### Mierne/normálne znečistenie

1. Spínač prístroja otočte do polohy 1 (ON).  
**Obrázok K**  
*Dôjde k spusteniu sacej turbíny a čerpadla.*
2. Stlačte páčku rozprašovania.  
*Dôjde k nastriekaniu čistiaceho roztoku.*  
**Obrázok L**
3. Uvoľnite páčku rozprašovania a odsajte zvyšky čistiaceho roztoku.
4. Čalúnenie po vycistení dočistite čistou, teplou vodou a v prípade potreby ich naimpregnujte.

### Silné znečistenie alebo škvrny

1. Spínač prístroja otočte do polohy 1 (ON).  
**Obrázok K**  
Dôjde k spusteniu sacej turbíny a čerpadla.
2. Stlačte páčku rozprašovania.  
**Obrázok L**  
Dôjde k nastriekaniu čistiaceho roztoku.
3. Spínač prístroja otočte do polohy 0 (OFF).  
**Obrázok M**
4. Čistiaci roztok nechajte pôsobiť minimálne 5 minút.
5. Spínač prístroja otočte do polohy 1 (ON).  
Dôjde k spusteniu sacej turbíny a čerpadla.  
**Obrázok K**
6. Odsajte zvyšky čistiaceho roztoku.
7. Proces v prípade potreby zopakujte.
8. Čalúnenie po vyčistení dočistite čistou, teplou vodou a v prípade potreby ich naimpregnujte.

### Ukončenie prevádzky

#### Upozornenie

Aby vo vedeniach nezostali žiadne čiastočky čistiaceho prostriedku, resp. nečistôt, tak po každom použití vykonajte čistenie systému (bez pridania čistiacich prostriedkov).

1. Spínač prístroja otočte do polohy 0 (OFF).  
**Obrázok M**
2. Vyprázdňte nádrž na znečistenú vodu. Pozrite si kapitolu *Vyprázdnenie nádrže na znečistenú vodu*.
3. Nádrž na čistú vodu až po značku „MAX“ naplňte vodou z vodovodu. Pozrite si kapitolu *Naplnenie nádrže na čistú vodu*.
4. Rozprašovací/saciu hadicu spojte so štrbinovou hubicou.
5. Otvorte uzáver nádrže a štrbinovú hubicu kompletne zaveďte do otvoru.  
**Obrázok N**
6. Spínač prístroja otočte do polohy 1 (ON) a súčasne stlačte páčku rozprašovania na rukoväti a podržte ju stlačenú.  
**Obrázok K**  
Proces preplachovania je ukončený v momente, keď je nádrž na čistú vodu kompletne vyprázdnená.
7. Spínač prístroja otočte do polohy 0 (OFF).  
**Obrázok M**
8. Odoberte súpravu akumulátorov. Pozrite si kapitolu *Odobratie súpravy akumulátorov*.
9. V prípade potreby nabite súpravu akumulátorov.
10. Vyprázdňte nádrž na znečistenú vodu. Pozrite si kapitolu *Vyprázdnenie nádrže na znečistenú vodu*.
11. Nádrž na znečistenú vodu dôkladne vypláchnite čistou vodou.
12. V prípade potreby, napríklad ak je znečistené sitko v nádrži na čistú vodu, prepláchnite nádrž na čistú vodu čistou vodou. Pozrite si kapitolu *Čistenie veka nádrže na znečistenú vodu a odlučovača*.
13. Diely príslušenstva odpojte od prístroja.
14. Pre odstránenie zvyšnej kvapaliny z rozprašovacej sacej hadice:
  - a Stlačte západku a rozprašovací/saciu hadicu odoberte z prístroja.
  - b Stlačte páčku na rukoväti a nechajte kvapalinu odtiecť.

#### Upozornenie

Aby mohla kvapalina mohla úplne vyschnúť, tak rozprašovací/saciu hadicu pre vyschnutie nenavíjajte okolo prístroja.

#### Upozornenie

Aby v obývacej oblasti (napr. na koberecovej podlahe, parketách) nevznikli žiadne kaluže, tak zvýšnú kvapalinu nechajte odtiecť do vhodnej nádrže (napr. umývadlo, vedro).

15. Hubicu na čalúnenie opláchnite vodou z vodovodu a prístroj spolu s ďalšími dielmi príslušenstva nechajte vyschnúť.
16. Prístroj uschovajte v „sušiacej polohe“ (oba uzávery nádrží sú pritom mierne otvorené a zvyšná kvapalina môže vyschnúť bez zanechania zvyškov).

### Vyprázdnenie nádrže na znečistenú vodu

1. Nádrž na znečistenú vodu uchopením za uchopovaciu priehlbnu zvislo vytiahnite smerom nahor.  
**Obrázok O**
2. Odistite oba bočné uzávery nádrže, odoberte veko nádrže a zlikvidujte znečistenú vodu.  
**Obrázok P**
3. Pri pokračovaní v čistení: Nasadte uzáver nádrže, pričom dbajte na správne upevnenie. Nádrž na znečistenú vodu umiestnite na dno prístroja.
4. Pri ukončení čistenia: Prístroj uschovajte v „sušiacей polohe“ (veko nádrže je pritom mierne otvorené a zvyšná kvapalina môže vyschnúť bez zanechania zvyškov).

### Čistenie veka nádrže na znečistenú vodu a odlučovača

#### Upozornenie

Na vnútornej strane veka nádrže na znečistenú vodu (na odlučovači) sa nachádzajú 2 mriežkové sieťky. Ak sú mriežkové sieťky mokré alebo znečistené, tak plavák nemôže správne spínať, alebo prístroj sa vypne príliš skoro.

Preto sa uistite, že mriežkové sieťky sú počas prevádzky čisté a suché.

1. Nádrž na znečistenú vodu vyberte z prístroja. Pozrite si kapitolu *Vyprázdnenie nádrže na znečistenú vodu*
2. Veko nádrže odoberte z nádrže a následne odoberte odlučovač.
3. Veko nádrže a odlučovač opatrne očistite vlhkou handričkou.
4. Pomocou suchej handričky opatrne odstráňte vlhkosť.
5. Spojte veko nádrže a odlučovač, pripevnite ich k nádrži a znovu ich vložte do prístroja.

### Odobratie súpravy akumulátorov

#### Upozornenie

Pri dlhšom prerušení práce z prístroja odstráňte súpravu akumulátorov a zaistite proti neoprávnenému použitiu.

- Súpravu akumulátorov posuňte smerom nahor a vyberte ju z prístroja.

#### Obrázok R

### Uschovanie prístroja

- Štrbinovú hubicu pripevnite k držiaku príslušenstva.
- Saciu hadicu omotajte okolo prístroja a pripevnite ju k hubici na čalúnenie na druhom držiaku príslušenstva.

#### Obrázok S

#### Obrázok T

- Prístroj skladujte v suchých priestoroch chránených pred mrazom.

## Preprava

### **⚠ UPOZORNENIE**

#### **Nerešpektovanie hmotnosti**

Nebezpečenstvo zranenia a poškodenia

Pri preprave dbajte na hmotnosť prístroja.

#### **Manuálna preprava**

1. Prístroj nadvihnite a prenášajte pomocou držadla.

#### **Preprava vo vozidlách**

1. Prístroj zaistíte proti skĺznutiu a prevráteniu.

## Ošetrovanie a údržba

### **Prístroj a príslušenstvo**

1. Prístroj a diely príslušenstva z plastu ošetríte bežným čistiacim prostriedkom na plasty.
2. V prípade potreby nádrž a príslušenstvo vypláchnite vodou a vysušte pred ďalším použitím.
3. Nabíjacie kontakty pravidelne kontrolujte z hľadiska znečistenia a v prípade potreby ich vyčistíte.

### **Čistenie sitka pre čistú vodu**

#### **Upozornenie**

Na dne nádrže na čistú vodu sa nachádza sitko, na ktorom sa môžu usádzať častičky nečistôt, ktoré môžu následne brániť prietoku vody.

Z tohto dôvodu pravidelne vyplachujte nádrž na čistú vodu.

1. Nádrž na čistú vodu vyberte z prístroja. Pozrite si kapitolu *Naplnenie nádrže na čistú vodu*
2. Nádrž na čistú vodu vypláchnite čistou vodou.
3. Nádrž na čistú vodu znovu vložte do prístroja.

## Pomoc pri poruchách

### **Prístroj nebeží**

Súprava akumulátorov nie je dobre upevnená v upevnení.

1. Súpravu akumulátorov zasuňte do upevnenia súpravy akumulátorov, až táto zapadne.

### **Upozornenie**

V prípade potreby ešte raz vyberte súpravu akumulátorov a znovu ju vložte tak, aby zacvaknutím došlo k jej zaisteniu.

Príliš nízky stav nabitia súpravy akumulátorov (pozrite si displej).

1. Nabite súpravu akumulátorov.

Poškodená súprava akumulátorov alebo nabíjačka.

1. Vymeňte súpravu akumulátorov resp. nabíjačku.

### **Prístroj sa sám vypne**

Prístroj/súprava akumulátorov sú prehriate.

- Počkajte kým vychladne prístroj/súprava akumulátorov.

Mriežkové sieťky veka nádrže na znečistenú vodu sú znečistené alebo mokré.

- Vyčistite/vysušte mriežkové sieťky.

### **Z dýzy nevyteká žiadna voda**

- Naplňte nádrž na čistú vodu.
- Skontrolujte, či sú hubica príslušenstva a rozprašovacia/sacia hadica pevne spojené.
- Vyčistíte filter čistej vody.
- Chybné rozprašovanie čerpadlo, skontaktujte sa so zákaznickým servisom.

### **Nedostatočný sací výkon**

Hubica na čalúnenie, štrbinová hubica alebo sacia hadica sú upchaté.

- Skontrolujte, či hubica na čalúnenie, štrbinová hubica alebo sacia hadica nie sú upchaté, a v prípade potreby ich vyčistíte.

## Technické údaje

### **Elektrická prípojka**

Menovité napätie súpravy akumu- V 18 DC  
látorov

Menovitý výkon W 200

### **Výkonové údaje prístroja**

Objem čistej vody l 1,6

Objem znečistenej vody l 1,6

Prevádzková doba v bežnej pre- min. 12  
vádzke a plnom nabití akumuláto-  
ra (18 V, 2,5 Ah)

Prevádzková doba v bežnej pre- min. 24  
vádzke a plnom nabití akumuláto-  
ra (18 V, 5 Ah)

Plošný výkon (18 V, 2,5 Ah) m<sup>2</sup> 6,5

### **Rozmery a hmotnosti**

Hmotnosť kg 3,9

Dĺžka x šírka x výška mm 400x210  
x245

### **Zistené hodnoty podľa EN 60335-2-69**

Hladina akustického tlaku dB(A) <70

Technické zmeny vyhradené.

## Kazalo

Splošni napotki.....	93
Varnostna navodila.....	94
Namenska uporaba.....	94
Varovanje okolja.....	94
Servisna služba.....	95
Pribor in nadomestni deli.....	95
Obseg dobave.....	95
Garancija.....	95
Simboli na napravi.....	95
Opis naprave.....	95
Polnjenje paketa akumulatorskih baterij.....	95
Zagon.....	95
Obratovanje.....	96
Transport.....	97
Nega in vzdrževanje.....	97
Pomoč pri motnjah.....	97
Tehnični podatki.....	98

## Splošni napotki



Pred prvo uporabo naprave preberite izvirna navodila za uporabo, priložena napravi, akumulatorski bateriji in polnilniku ter jih upoštevajte.

Knjžice shranite za kasnejšo uporabo ali za naslednjega uporabnika.

- Neupoštevanje navodil za uporabo lahko povzroči škodo na napravi in nevarnosti za upravljavca ter druge osebe.
- Če opazite poškodbe, ki so nastale med transportom, takoj obvestite prodajalca.

- Paket akumulatorskih baterij in polnilnik nista vključena v obseg dobave.
- Ko vzamete vsebino paketa iz embalaže, preverite, ali manjka pribor in ali je vsebina poškodovana.

Kodo QR® s katero lahko priključite videoposnetke aplikacij, najdete v:

#### Slika B

Koda QR-Code® je registrirana blagovna znamka družbe DENSO WAVE INCORPORATED.

## Varnostna navodila

### Stopnje nevarnosti

#### ⚠ NEVARNOST

- Označuje neposredno nevarnost, ki lahko povzroči težke telesne poškodbe ali smrt.

#### ⚠ OPOZORILO

- Označuje potencialno nevarno situacijo, ki lahko povzroči težke telesne poškodbe ali smrt.

#### ⚠ PREVIDNOST

- Označuje potencialno nevarno situacijo, ki lahko povzroči lahke telesne poškodbe.

#### POZOR

- Označuje potencialno nevarno situacijo, ki lahko povzroči materialno škodo.

### Splošna varnostna navodila

⚠ **NEVARNOST** • Nevarnost zadužitve. Otrokom preprečite stik z embalažno folijo.

⚠ **OPOZORILO** • Napravo uporabljajte samo v skladu z namenom uporabe. Upošteвайте krajevne danoosti in pri delu z napravo pazite na tretje osebe, zlasti na otroke. • Osebe z zmanjšanimi telesnimi, čutnimi ali duševnimi sposobnostmi oziroma s pomanjkljivimi izkušnjami in znanjem smejo uporabljati napravo samo pod ustreznim nadzorom ali če so jih osebe, pristojne za njihovo varnost, poučile o varni uporabi naprave in če razumejo potencialne nevarnosti. • Napravo smejo uporabljati samo osebe, poučene o ravnanju z napravo, ali osebe, ki so dokazale svoje sposobnosti za upravljanje in so izrecno pooblašene za uporabo naprave. • Otroci ne smejo uporabljati naprave. • Otrokom preprečite igranje z napravo. • Otrokom je čiščenje z napravo in vzdrževanje naprave dovoljeno samo pod nadzorom.

⚠ **PREVIDNOST** • Varnostna navodila so namenjena vaši varnosti. Varnostnih navodil nikoli ne spreminjajte in jih vedno upoštevajte.

### Obratovanje

#### ⚠ NEVARNOST

- Delovanje naprave v potencialno eksplozivnih atmosferah je prepovedano.
- Nevarnost eksplozije
- Ne sesajte gorljivih plinov, tekočin ali prahu.
- Ne sesajte reaktivnega kovinskega prahu (npr. aluminija, magnezija ali cinka).
- Ne sesajte nerazredčenih lugov ali kislin.
- Ne sesajte gorečih ali tlehcih predmetov.

Te snovi lahko dodatno uničijo materiale, ki se uporabljajo na napravi.

- Popravila in dela na električnih sestavnih delih naj izvaja samo pooblaščen servisna služba.

#### ⚠ OPOZORILO

- Nevarnost telesnih poškodb. S šobo in sesalno cevjo ne sesajte v bližini glave.

- V primeru penjenja ali uhajanja tekočine takoj izklopite napravo in izvlecite električni vtič ali odstranite paket akumulatorskih baterij.

#### ⚠ PREVIDNOST

- Naprave med delovanjem nikoli ne pustite brez nadzora.
- Pred vsako uporabo preverite brezhibnost in obratovnalno varnost naprave ter pribora. Naprave ne uporabljajte, če ne deluje pravilno ali če ni varna za uporabo.
- Naprave ne uporabljajte po padcu, prejetem udarcu ali ob vidnih poškodbah. Pred ponovno uporabo naprave ustrezno popravite nastalo škodo.
- Uporabljajte samo čistila, ki jih priporoča proizvajalec, in upoštevajte navodila za uporabo in odstranjevanje ter opozorila proizvajalcev čistilnih sredstev.

#### POZOR

- Napravo zaščitite pred ekstremnimi vremenskimi razmerami, vlago in vročino.
- Nikoli ne posegajte snovi, kot so omet, cement itd., saj se lahko v stiku z vodo strdijo in ogrozijo delovanje naprave.

### Nega in vzdrževanje

#### Napotek

- Pred vsemi vzdrževalnimi deli in nego izklopite napravo in odstranite paket akumulatorskih baterij.

#### ⚠ PREVIDNOST

- Popravila in dela na električnih sestavnih delih sme izvajati samo pooblaščen servisna služba.

#### ⚠ OPOZORILO

- V napravi so električni sestavni deli. Naprave ne čistite pod tekočo vodo.

#### POZOR

- Pri čiščenju ne uporabljajte nobenih sredstev za poliranje, čistil za steklo ali večnamenskih čistil.
- Paket akumulatorskih baterij odstranite iz naprave, če je ne boste uporabljali dalj časa.
- Izrabljeni paket akumulatorskih baterij odstranite iz naprave in ga odvrzite med odpadke v skladu s predpisi.

### Namenska uporaba

Napravo uporabljajte izključno v zasebnem gospodinjstvu.

V skladu z opisi in varnostnimi napotki v teh navodilih za uporabo je naprava namenjena za uporabo kot razpršilno čistilo za čiščenje notranjosti avtomobilov in tekstila v notranjih prostorih.

Za delovanje sta potrebna paket akumulatorskih baterij platforme KÄRCHER Battery Power (+) z nazivno napetostjo 18 V in ustrezen polnilnik KÄRCHER z nazivno napetostjo 18 V, ki nista v obsegu dobave.

Paketi akumulatorskih baterij in polnilniki, ki niso v obsegu dobave ali so dodatno potrebni, so dobavljivi kot dodatna oprema.

### Varovanje okolja



Materiali embalaže se lahko reciklirajo. Embalažo odstranite na okolju varen način.



Električne in elektronske naprave vsebujejo dragocene materiale z možnostjo recikliranja, pogosto pa tudi sestavne dele, kot so baterije, akumulatorske baterije ali olja, ki lahko pri napačnem uporabi ali napačnem odstranjevanju škodujejo zdravju ljudi in okolju. Navedeni sestavni deli so kljub te-

mu potrebni za pravilno delovanje naprave. Naprave, označene s tem simbolom, ne smete odvreči med gospodinjstvo odpadke.

### Napotki o sestavinah (REACH)

Aktualne informacije najdete na spletnem naslovu: [www.kaercher.com/REACH](http://www.kaercher.com/REACH)

## Servisna služba

V primeru vprašanj ali motenj v delovanju vam z veseljem pomaga naša podružnica KÄRCHER.

## Pribor in nadomestni deli

Uporabljajte samo originalni pribor in originalne nadomestne dele, ki zagotavljajo varno in nemoteno delovanje naprave.

Informacije o priboru in nadomestnih delih najdete na spletnem naslovu [www.kaercher.com](http://www.kaercher.com).

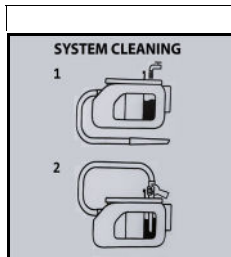
## Obseg dobave

Obseg dobave je upodobljen na embalaži. Pri odstranjevanju embalaže preverite, ali je vsebina popolna. Če manjka pribor ali če so med transportom nastale poškodbe, obvestite prodajalca.

## Garancija

V vsaki državi veljajo garancijski pogoji, ki jih je izdala naša pristojna prodajna družba. V garancijskem roku bodo morebitne motnje v delovanju naprave odpravljene brezplačno, če je njihov vzrok napaka v materialu ali napaka pri proizvodnji. Pri uveljavljanju garancije zagotovite dokazilo o nakupu in stopite v stik s prodajalcem ali z najbližjo servisno službo. Naslov najdete na hrbtni strani.

## Simboli na napravi



• Na notranji strani rezervoarja za svežo vodo so simboli za čiščenje sistema po uporabi:

- 1 Rezervoar za svežo vodo napolnite z vodo iz pipe.
- 2 Šoba za čiščenje špranj popolnoma vstavite v odprtno rezervoarja in vklopite napravo. Glejte tudi poglavje *Konec uporabe*

## Opis naprave

Oprema se razlikuje glede na izbrani model. Konkretna naprava je opisana na embalaži naprave. Glejte slike na strani s slikami.

### Slika A

- ① Priključek za razpršilno/sesalno gibko cev
- ② Stikalo naprave (1 (VKLOP)/0 (IZKLOP))
- ③ Rezervoar za umazano vodo s pokrovom
- ④ Rezervoar za svežo vodo s pokrovom
- ⑤ Zapiralo rezervoarja za gorivo
- ⑥ Nosilni ročaj
- ⑦ Držalo za pribor

- ⑧ Prostor za shranjevanje gobice, krtače, vrečke za čistilo
- ⑨ Nosilec paketa akumulatorskih baterij
- ⑩ \*Paket akumulatorskih baterij
- ⑪ Razpršilna/sesalna gibka cev z vrtljivim ročajem
- ⑫ Šoba za oblažinjeno za pršilno ekstrakcijo
- ⑬ Šoba za fuge za pršilno ekstrakcijo
- ⑭ Čistilno sredstvo RM 519 (100 ml)
- ⑮ \*Polnilnik

\* opcijsko

## Polnjenje paketa akumulatorskih baterij

1. Napolnite paket akumulatorskih baterij (glejte navodila za uporabo in varnostna navodila paketa akumulatorskih baterij in polnilnika).

## Zagon

### Predhodno čiščenje

#### Napotek

*Ker naprava nima funkcije suhega sesanja, pred čiščenjem tekstila po potrebi odstranite grobo umazanijo (npr. drobtine) s komercialno dostopnim sesalnikom.*

### Priključitev pribora

1. Pršilno/sesalno gibko cev uvedite v priključek pršilne/sesalne gibke cevi, da zaskoči.
    - Da bi jo odstranili, pritisnite zaskočko in izvlecite pršilno/sesalno gibko cev.
  - Slika C**
    2. Odvisno od načina uporabe priključite šobo za oblažinjeno ali šobo za fuge na ročaj.
    - Če želite ločiti šobo za oblažinjeno in šobo za fuge, pritisnite in izvlecite zaskočko na ročaju pršilne/sesalne gibke cevi.
- Slika D**  
**Slika E**

### Polnjenje rezervoarja za svežo vodo

#### POZOR

*Napravo vklopite le, ko sta nameščena rezervoar za svežo vodo in rezervoar za umazano vodo.*

#### POZOR

*Rezervoarji za svežo in odpadno vodo morajo biti trdno nameščeni v napravo.*

#### POZOR

*Uporaba neprimernih čistil lahko napravo poškoduje in na koncu privede tudi do izključitve garancijskih storitev.*

#### Napotek

*Po potrebi za čiščenje oblažinjena uporabite čistilo KÄRCHER RM 519.*

- Pri odmerjanju čistila bodite pozorni na proizvajalčeve podatke o količini.
- Vlijte čistilo in ga napolnite z vodo do oznake "MAX".
- Celotna količina napoljenosti znaša največ 1,6 litra.

#### Napotek

*Rezervoar za svežo vodo lahko odstranite in ga napolnite ali pa ga napolnite neposredno na enoti.*

## Polnjenje rezervoarja za vodo neposredno na napravi

1 Zapiralo rezervoarja za gorivo povlecite navzgor in ga obrnite na stran. Dozirajte čistilo v skladu z navodili, nato pa rezervoar napolnite z vodo do oznake "MAX".

### Slika F

2 Zaprite zapiralo rezervoarja za gorivo.

## Odstranitev rezervoarja za vodo zaradi polnjenja

1 Rezervoar za vodo izvlecite navpično navzgor za prijemno vdolbino.

### Slika G

2 Potegnite zapiralo rezervoarja navzgor, ga obrnite na stran in rezervoar za vodo napolnite s čistilom in vodo iz pipe do oznake "MAX".

### Slika H

ali

Odklenite pokrov rezervoarja, ga odstranite in napolnite s čistilom in vodo iz pipe do oznake "MAX".

### Slika I

3 Zaprite zapiralo rezervoarja ali namestite pokrov rezervoarja in se prepričajte, da je dobro nameščen.

4 Rezervoar za vodo vstavite do dna naprave.

## Vstavljanje paketa akumulatorskih baterij

- Paket akumulatorskih baterij vstavite v nosilec paketa z zgornje strani, dokler paket akumulatorskih baterij ne zaskoči.

## POZOR

Uporabljajte samo pakete akumulatorskih baterij platforme KÄRCHER Battery Power (+) z nazivno napetostjo 18 V.

### Slika J

## Vklop naprave

1. Stikalo naprave preklopite v položaj 1 (ON).

### Slika K

Zagon sesalne turbine in črpalke.

## Obratovanje

### Čiščenje oblazinjenja

#### Napotek

Topla voda (največ 50 °C) poveča učinek čiščenja.

#### Napotek

Za čiščenje uporabljajte samo čistilo RM 519 podjetja KÄRCHER.

## POZOR

### Nevarnost zaradi raztopine čistila

#### Nevarnost poškodovanja

Pred uporabo naprave na neopaznem mestu preverite barvno obstojnost in vodoodpornost predmeta, ki ga želite očistiti.

1. Rezervoar za svežo vodo napolnite s čistilom in vodo, glejte poglavje *Polnjenje rezervoarja za svežo vodo*.

2. Vstavite paket akumulatorskih baterij, glejte poglavje *Vstavljanje paketa akumulatorskih baterij*.

3. Vključite napravo, glejte poglavje *Vklop naprave*.

4. Za pršenje raztopine čistila pritisnite ročico na ročaju.

### Slika L

5. Ne potiskajte šobe za oblazinjenje, temveč jo v prekrivajočih se progah vlecite vzvratno po površini, ki jo želite očistiti.

#### Napotek

Če je rezervoar za umazano vodo poln, plovec zapre sesalno odprtino in število vrtljajev v napravi je večje.

6. Takoj izklopite napravo in izpraznite rezervoar za umazano vodo, glejte poglavje *Praznjenje rezervoar za umazano vodo*.

## Metode čiščenja

### Lahka/normalna umazanja

1. Stikalo naprave preklopite v položaj 1 (ON).

### Slika K

Zagon sesalne turbine in črpalke.

2. Pritisnite ročico za pršenje.

Razpršite čistilno raztopino.

### Slika L

3. Spustite ročico za pršenje in posajte ostanke čistilne raztopine.

4. Po čiščenju dodatno očistite oblazinjenje s čisto toplo vodo in ga po želji impregnirajte.

### Trdovratna umazanja ali trdovratni madeži

1. Stikalo naprave preklopite v položaj 1 (ON).

### Slika K

Zagon sesalne turbine in črpalke.

2. Pritisnite ročico za pršenje.

### Slika L

Razpršite čistilno raztopino.

3. Stikalo naprave preklopite v položaj 0 (OFF).

### Slika M

4. Pustite, da čistilna raztopina deluje vsaj 5 minut.

5. Stikalo naprave preklopite v položaj 1 (ON).

Zagon sesalne turbine in črpalke.

### Slika K

6. Posajte ostanke čistilne raztopine.

7. Po potrebi ponovite postopek.

8. Po čiščenju dodatno očistite oblazinjenje s čisto toplo vodo in ga po želji impregnirajte.

## Konec uporabe

### Napotek

Da v ceveh ne bi ostali delci čiščenja in umazanje, po vsaki uporabi opravite čiščenje sistema (brez dodajanja čistil).

1. Stikalo naprave preklopite v položaj 0 (OFF).

### Slika M

2. Izpraznite rezervoar za umazano vodo, glejte poglavje *Praznjenje rezervoar za umazano vodo*.

3. Rezervoar za svežo vodo napolnite z vodo iz pipe do oznake "MAX", glejte poglavje *Polnjenje rezervoarja za svežo vodo*.

4. Pršilno/sesalno gibko cev priključite na šobo za fuge.

5. Odprite zapiralo rezervoarja in šobo za fuge popolnoma vstavite v odprtino.

### Slika N

6. Obrnite stikalo naprave v položaj 1 (ON) ter hkrati pritisnite in držite pritisnjeno razpršilno ročico na ročaju.

### Slika K

Postopek izpiranja je končan, ko je rezervoar za svežo vodo popolnoma prazen.

7. Stikalo naprave preklopite v položaj 0 (OFF).

### Slika M

8. Odstranite paket akumulatorskih baterij, glejte poglavje *Odstranjevanje paketa akumulatorskih baterij*.

9. Po potrebi napolnite paket akumulatorskih baterij.

10. Izpraznite rezervoar za umazano vodo, glejte poglavje *Praznjenje rezervoar za umazano vodo*.

11. Rezervoar za umazano vodo temeljito izperite s čisto vodo.



12. Po potrebi, npr. če je sito v rezervoarju za svežo vodo onesnaženo, rezervoar za svežo vodo sperite s čisto vodo, glejte poglavje *Čiščenje pokrova rezervoarja za odpadno vodo in ločevalnika*.
13. Ločite dele pribora od naprave.
14. Za odstranjevanje morebitnih ostankov tekočin v pršilni/sesalni gibki cevi:
  - a. Pritisnite zaskočko in odstranite pršilno/sesalno gibko cev iz naprave.
  - b. Pritisnite ročico na ročaju in pustite, da tekočina izteče.

#### **Napotek**

*Da se tekočina lahko popolnoma posuši, ne ovijajte pršilne/sesalne gibke cevi okoli naprave, da bi jo posušili.*

#### **Napotek**

*Da bi se izognili nastanku luž v bivalnem prostoru (npr. na preprogi, parketu), pustite, da preostala tekočina steče v primerno posodo (npr. umivalnik, vedro).*

15. Šobo za oblažinjene izperite z vodo iz pipe in pustite napravo, da se posuši skupaj z ostalim priborom.
16. Napravo postavite v "položaj za sušenje" (oba pokrova rezervoarja sta rahlo odprta, preostala tekočina pa se lahko posuši brez ostankov).

### **Praznjenje rezervoar za umazano vodo**

1. Rezervoar za umazano vodo izvlecite navpično navzgor za prijemno vdolbino.  
**Slika O**
2. Sprostite obe stranski zapirali rezervoarja, odstranite pokrov rezervoarja in odstranite umazano vodo.  
**Slika P**
3. Pri nadaljevanju čiščenja: Namestite pokrov rezervoarja in se prepričajte, da je dobro nameščen. Rezervoar za umazano vodo vstavite do dna naprave.
4. Ob koncu čiščenja: Napravo postavite v "položaj za sušenje" (pokrov rezervoarja je rahlo odprt, preostala tekočina pa se lahko posuši brez ostankov).

### **Čiščenje pokrova rezervoarja za odpadno vodo in ločevalnika**

#### **Napotek**

*Na notranji strani pokrova rezervoarja za odpadno vodo (na ločevalniku) sta 2 rešetki. Če sta rešetki mokri ali umazani, plovec morda ne bo pravilno preklopil ali pa se bo naprava morda prehitro izklopila.*

*Zato poskrbite, da bosta rešetki med delovanjem čisti in suhi.*

1. Z naprave odstranite rezervoar za odpadno vodo, glejte poglavje *Praznjenje rezervoar za umazano vodo*.
2. Odstranite pokrov z rezervoarja in odstranite ločevalnik.
3. Pokrov rezervoarja in ločevalnik skrbno očistite z vlažno krpo.
4. Vlago previdno odstranite s suho krpo.  
**Slika Q**
5. Sestavite pokrov rezervoarja in ločevalnik, ju pritrдите na rezervoar in ju namestite nazaj na napravo.

### **Odstranjevanje paketa akumulatorskih baterij**

#### **Napotek**

*Paket akumulatorskih baterij pri daljši prekinitvi dela odstranite iz naprave in ga zavarujte pred neodobreno uporabo.*

- Paket akumulatorskih baterij potisnite navzgor in odstranite iz naprave.

#### **Slika R**

### **Shranjevanje naprave**

- Pritrdite šobo za fuge na držalo za pribor.
- Sesalno gibko cev ovijte okoli naprave in jo s šobo za oblažinjene pritrđite na drugo držalo za pribor.  
**Slika S**  
**Slika T**
- Napravo hranite v suhih prostorih, ki so zaščiteni pred zmrzaljo.

### **Transport**

#### **△ PREVIDNOST**

##### **Neupoštevanje teže**

*Nevarnost telesnih poškodb in materialne škode*

*Pri transportu upoštevajte težo naprave.*

### **Ročni transport**

1. Pritrdite nosilni ročaj naprave in jo dvignite ter transportirajte.

### **Transport v vozilu**

1. Napravo zavarujte pred zdrsom in prevrnitvijo.

### **Nega in vzdrževanje**

#### **Naprava in pribor**

1. Napravo in plastični pribor čistite z običajnim čistilom za plastiko.
2. Posodo in pribor po potrebi izperite z vodo in posušite pred ponovno uporabo.
3. Preverite, ali so polnilni stiki onesnaženi, in jih po potrebi očistite.

#### **Čiščenje sita za svežo vodo**

##### **Napotek**

*Na dnu rezervoarja za svežo vodo je sito, na katerem se lahko usedajo delci umazanije in tako ovirajo pretok vode.*

*Zato redno izpirajte rezervoar za svežo vodo.*

1. Z naprave odstranite rezervoar za svežo vodo, glejte poglavje *Polnjenje rezervoarja za svežo vodo*.
2. Rezervoar za svežo vodo sperite s čisto vodo.
3. Rezervoar za svežo vodo vstavite v napravo.

### **Pomoč pri motnjah**

#### **Naprava ne deluje**

Paket akumulatorskih baterij ni pravilno nameščen v nosilec paketa akumulatorskih baterij.

1. Paket akumulatorskih baterij vstavite v nosilec paketa akumulatorskih baterij, da se zaskoči.

#### **Napotek**

*Po potrebi odstranite in ponovno vstavite paket akumulatorskih baterij, da se zaskoči.*

Paket akumulatorskih baterij (glejte zaslon) ni dovolj napolnjen.

1. Napolnite paket akumulatorskih baterij. Paket akumulatorskih baterij ali polnilnik je okvarjen.

1. Zamenjajte paket akumulatorskih baterij ali polnilnik.

#### **Naprava se samodejno izklopi**

Naprava / paket akumulatorskih baterij se je pregrel(-a).

- Počakajte, da se naprava / paket akumulatorskih baterij ohladi.

Rešetki pokrova rezervoarja za umazano vodo sta onesnažena ali mokra.

- Očistite/posušite rešetki.

#### **Iz šobe ne izteka voda.**

- Napolnite posodo za svežo vodo.

- Preverite pravilno namestitev priključitve šobe pri bora in pršilne/sesalne gibke cevi.
- Očistite sito za svežo vodo.
- Okvarjena pršilna črpalka, stopite v stik s servisno službo.

### Nezadostna sesalna moč

Šoba za oblazinjenje, šoba za fuge ali sesalna gibka cev so blokirane.

- Preverite, ali so šoba za oblazinjenje, šoba za fuge in sesalna gibka cev zamašene, in jih po potrebi očistite.

## Tehnični podatki

### Električni priključek

Nazivna napetost paketa akumulatorskih baterij	V	18 DC
--	---	-------

Nazivna moč	W	200
-------------	---	-----

### Podatki o zmogljivosti naprave

Količina polnjenja sveže vode	l	1,6
-------------------------------	---	-----

Količina polnjenja umazane vode	l	1,6
---------------------------------	---	-----

Obratovalni čas pri polni akumulatorski bateriji pri normalnem obratovanju (18 V, 2,5 Ah)	minute	12
---	--------	----

Obratovalni čas pri polni akumulatorski bateriji pri normalnem obratovanju (18 V, 5 Ah)	minute	24
---	--------	----

Površinska zmogljivost (18 V, 2,5 Ah)	m <sup>2</sup>	6,5
---------------------------------------	----------------	-----

### Mere in mase

Teža	kg	3,9
------	----	-----

Dolžina x širina x višina	mm	400x210x245
---------------------------	----	-------------

### Ugotovljene vrednosti v skladu s standardom EN 60335-2-69

Raven tlaka hrupa	dB(A)	<70
-------------------	-------	-----

Pridržujemo si pravico do tehničnih sprememb.

## Cuprins

Instrukciji generale .....	98
Indicații privind siguranța .....	98
Utilizarea corespunzătoare .....	99
Protecția mediului .....	99
Serviciul pentru clienți .....	99
Accesorii și piese de schimb .....	99
Set de livrare .....	99
Garanție .....	99
Simbolurile de pe aparat .....	100
Descrierea aparatului .....	100
Încărcarea acumulatorului .....	100
Punerea în funcțiune .....	100
Regim .....	101
Transport .....	102
Îngrijirea și întreținerea .....	102
Remediarea defecțiunilor .....	102
Date tehnice .....	103

## Instrucțiuni generale



Înainte de prima utilizare citiți instrucțiunile de utilizare originale ale aparatului, ale acumulatorului și ale încărcătorului.

Respectați aceste instrucțiuni.

Păstrați ambele manuale pentru consultare ulterioară sau pentru viitorul posesor.

- Nerespectarea instrucțiunilor de utilizare și a indicațiilor de siguranță poate cauza deteriorarea aparatului și periclitarea utilizatorului și a altor persoane.
- Dacă interveni defecțiuni la transport, informați imediat distribuitorul.
- Pachetul de livrare nu include acumulatorul și încărcătorul.
- La despachetare, verificați conținutul pentru a vă asigura că nu lipsesc accesorii și că nu există alte deteriorări.

Pentru vizualizarea videoclipurilor privind utilizarea folosiți codul QR-Code®:

### Figura B

QR-Code® este o marcă înregistrată a DENSO WAVE INCORPORATED.

## Indicații privind siguranța

### Trepte de pericol

#### ⚠ PERICOL

- Indicație referitoare la un pericol iminent, care duce la vătămări corporale grave sau moarte.

#### ⚠ AVERTIZARE

- Indicație referitoare la o posibilă situație periculoasă, care ar putea duce la vătămări corporale grave sau moarte.

#### ⚠ PRECAUȚIE

- Indică o posibilă situație periculoasă, care ar putea duce la vătămări corporale ușoare.

#### ATENȚIE

- Indicație referitoare la o posibilă situație periculoasă, care ar putea duce la pagube materiale.

### Indicații generale privind siguranța

⚠ **PERICOL** ● Pericol de asfixiere. Nu țineți foliile de ambalaj la îndemâna copiilor.

⚠ **AVERTIZARE** ● Folosiți aparatul doar conform destinației. Luați în considerare condițiile locale și aveți grijă în timpul lucrului cu aparatul la terțe persoane, în special la copii. ● Persoanele cu capacități psihice, senzoriale sau mentale limitate sau care nu dispun de experiența sau cunoștințele necesare pot folosi aparatul doar dacă sunt supravegheate corespunzător, dacă sunt instruite de o persoană responsabilă de siguranța lor cu privire la utilizarea în siguranță a aparatului și înțeleg pericolele care rezultă din acestea. ● Pot utiliza aparatul numai persoanele care au primit instrucțiuni în ceea ce privește manipularea aparatului sau și-au demonstrat capacitatea de a opera și au fost însărcinate în mod expres. ● Este interzisă utilizarea aparatului de către copii. ● Nu lăsați copiii nesupravegheați, pentru a vă asigura că nu se joacă cu aparatul. ● Copiii au voie să efectueze lucrări de curățare sau de întreținere doar sub supraveghere.

⚠ **PRECAUȚIE** ● Dispozitivele de siguranță au drept scop protecția dvs. Nu modificați și nu ignorați niciodată dispozitivele de siguranță.

**⚠ PERICOL**

- Se interzice funcționarea în zone cu pericol de explozie.
- Pericol de explozie
- Nu aspirați gaze, lichide sau particule inflamabile.
- Nu aspirați particule metalice reactive (de ex. aluminiu, magneziu sau zinc).
- Nu aspirați leșie nediluată sau acizi.
- Nu aspirați obiecte care ard sau care sunt incandescente.

Aceste substanțe pot ataca și materialele utilizate la aparat.

- Lucrările de reparații de la componentele electrice trebuie efectuate exclusiv de către unitatea service autorizată.

**⚠ AVERTIZARE**

- Pericol de accidentare. Nu aspirați cu duza și cu țeava de aspirat în apropiere capului.
- În cazul formării de spumă sau scurgerii de lichid, opriți imediat aparatul și trageți fișa de rețea din priză sau scoateți setul de acumulatori.

**⚠ PRECAUȚIE**

- Nu lăsați niciodată aparatul nesupravegheat cât timp este în funcțiune.
- Înainte de fiecare utilizare, verificați aparatul și accesoriile în ceea ce privește starea corespunzătoare și siguranța în exploatare. Nu utilizați aparatul dacă nu funcționează corespunzător sau dacă nu este garantată siguranța în exploatare.
- Nu utilizați aparatul dacă acesta a căzut în prealabil, a fost lovit sau prezintă deteriorări vizibile. Înainte de repunerea în funcțiune a aparatului, reparați deteriorările în mod corespunzător.
- Folosiți numai agenți de curățare recomandați de producător și respectați instrucțiunile legate de folosire și de eliminare, cât și avertizările din partea producătorilor de agenți de curățare.

**ATENȚIE**

- Protejați aparatul de intemperii extreme, umiditate și căldură.
- Aspirarea de substanțe precum ipsosul, cimentul etc. este interzisă, deoarece în cazul contactului cu apa acestea se pot întări, ceea ce poate cauza deteriorarea aparatului.

**Îngrijirea și întreținerea****Indicație**

- Opriți aparatul înainte de orice lucrare de îngrijire și de întreținere și scoateți setul de acumulatori.

**⚠ PRECAUȚIE**

- Dispuneți realizarea lucrărilor de reparații și a lucrărilor la componentele electrice doar de către personalul autorizat de service.

**⚠ AVERTIZARE**

- Aparatul conține componente electrice, nu spălați aparatul cu apă curentă.

**ATENȚIE**

- Pentru curățare nu utilizați substanțe de lustruit, detergenți pentru sticlă sau multifuncționali.
- Înaintea unei perioade mai lungi de inactivitate, scoateți setul de acumulatori din aparat.
- Scoateți setul de acumulatori uzat din aparat și eliminați-l la deșeurii conform prevederilor legale.

**Utilizarea corespunzătoare**

Utilizați dispozitivul exclusiv pentru uzul casnic.

Folosiți aparatul exclusiv conform instrucțiunilor de utilizare și de siguranță menționate în manualul de utilizare. Folosiți aparatul exclusiv ca aspirator cu pulverizator pentru curățarea habitaculurilor autoturismelor și a tapițeriilor din materiale textile.

Funcționarea aparatului este condiționată de utilizarea unui acumulator KÄRCHER Battery Power (+) Platform cu tensiune nominală de 18 V și a unui încărcător KÄRCHER adecvat cu tensiune nominală de 18 V, acestea nefiind incluse în pachetul de livrare.

Accumulatorii și încărcătoarele care nu sunt incluse în setul de livrare sau care sunt necesare suplimentar sunt disponibile ca accesorii.

**Protecția mediului**

Materialele de ambalare sunt reciclabile. Vă rugăm să eliminați ambalajele în mod ecologic.



Aparatele electrice și electronice conțin materiale reciclabile prețioase și, uneori, componente precum baterii, acumulatori sau uleiuri, care, în cazul utilizării incorecte sau al eliminării

necorespunzătoare, pot reprezenta un potențial pericol pentru sănătatea oamenilor și pentru mediul înconjurător. Pentru funcționarea corectă a aparatului, aceste componente sunt necesare. Aparatele marcate cu acest simbol nu trebuie aruncate la gunoier menajer.

**Observații referitoare la materialele conținute (REACH)**

Informații actuale referitoare la materialele conținute puteți găsi la adresa: [www.kaercher.com/REACH](http://www.kaercher.com/REACH)

**Serviciul pentru clienți**

În caz de întrebări sau defecțiuni, filiala KÄRCHER vă ajută cu plăcere în continuare.

**Accesorii și piese de schimb**

Utilizați numai accesorii originale și piese de schimb originale; ele asigură funcționarea în siguranță și fără avarii a aparatului.

Informații despre accesorii și piesele de schimb se găsesc la adresa [www.kaercher.com](http://www.kaercher.com).

**Set de livrare**

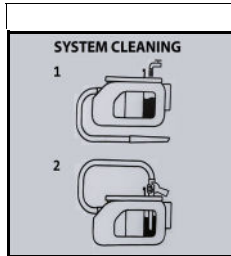
Setul de livrare a aparatului este ilustrat pe ambalaj. La despachetare, verificați dacă conținutul este complet. Informați imediat distribuitorul dacă lipsesc accesorii sau dacă există deteriorări provocate în timpul transportului.

**Garanție**

În fiecare țară sunt valabile condițiile de garanție publicate de distribuitorul nostru din țara respectivă. Eventuale defecțiuni ale acestui aparat, care survin în perioada de garanție și care sunt rezultatul unor defecte de fabricație sau de material, vor fi remediate gratuit. Pentru a putea beneficia de garanție, prezentați-vă cu chitanța de cumpărare la magazin sau la cea mai apropiată unitate de service autorizată.

(Pentru adresă, consultați pagina din spate)

## Simbolurile de pe aparat



• În interiorul rezervorului de apă proaspătă sunt plasate simboluri referitoare la curățarea sistemului după utilizare:

- 1 Umpleți rezervorul de apă de robinet.
- 2 Introduceți duza pentru crăpături în orificiul rezervorului și porniți aparatul.  
Consultați capitolul *Finalizarea utilizării*

## Descrierea aparatului

În funcție de modelul selectat, există diferențe în echipare. Echiparea specifică este descrisă pe ambalajul dispozitivului.

Pentru imagini, consultați pagina de grafice.

### Figura A

- ① Racord pentru furtunul de pulverizare/aspirație
- ② Comutatorul aparatului (1 (Pornit)/0 (Oprit))
- ③ Rezervor de apă uzată cu capac
- ④ Rezervor de apă proaspătă cu capac
- ⑤ Închizătoare rezervor
- ⑥ Mâner de tras
- ⑦ Suport pentru accesorii
- ⑧ Locaș de depozitare burete, perie, recipient de agent de curățare
- ⑨ Suportul pentru acumulator
- ⑩ \*Acumulator
- ⑪ Furtun de pulverizare/aspirație cu mâner rotativ
- ⑫ Duză de tapițerie pentru curățare cu pulverizare
- ⑬ Duză pentru crăpături și pentru curățare cu pulverizare
- ⑭ Agent de curățare RM 519 (100 ml)
- ⑮ \*Încărcător

\* opțional

## Încărcarea acumulatorului

1. Încărcați acumulatorul (consultați instrucțiunile de utilizare și de siguranță privind acumulatorul și încărcătorul).

## Punerea în funcțiune

### Curățarea prealabilă

#### Indicație

*Aparatul nu dispune de funcția de aspirare uscată, astfel, dacă este cazul, înainte de curățarea materialelor din textil, îndepărtați murdăria cu granulație grosieră (de exemplu, firimiturile) cu un aspirator disponibil în comerț.*

## Racordarea accesoriilor

1. Introduceți furtunul de pulverizare/aspirație în racordul de furtun de pulverizare/aspirație de pe aparat și lăsați-l să se fixeze.
  - Pentru scoatere, apăsați zăvorul și îndepărtați furtunul de pulverizare/aspirație.

#### Figura C

2. În funcție de utilizare, racordați duza de tapițerie sau duza pentru crăpături la mâner.
  - Pentru îndepărtarea duzei de tapițerie și a duzei de crăpături apăsați și desprindeți zăvorul de pe mâner de furtunul de pulverizare/aspirație.

#### Figura D

#### Figura E

## Umplerea rezervorului de apă proaspătă

### ATENȚIE

*Porniți dispozitivul numai atunci când sunt instalate rezervorul de apă proaspătă și rezervorul de apă reziduală.*

### ATENȚIE

*Rezervoarele de apă dulce și de apă uzată trebuie să fie bine așezate în dispozitiv.*

### ATENȚIE

*Utilizarea de agenți de curățare necorespunzători poate cauza deteriorarea aparatului și anularea garanției.*

#### Indicație

*Dacă este cazul, pentru curățarea tapițeriilor din materiale textile folosiți agentul de curățare KÄRCHER RM 519.*

- La dozarea agenților de curățare acordați atenție înformațiilor privind cantitatea.
- Adăugați agent de curățare și completați cu apă până la atingerea marcajului „MAX”.
- Cantitatea de umplere completă este de maxim 1,6 litri.

#### Indicație

*Umplerea este posibilă cu rezervorul de apă proaspătă demontat sau montat pe aparat.*

### Umpleți rezervorul de apă direct în aparat

- 1 Trageți în sus capacul rezervorului și rotiți în lateral. Dozați agentul de curățare conform instrucțiunilor, apoi completați cu apă până la atingerea marcajului „MAX”.

#### Figura F

- 2 Închideți închizătoarea rezervorului.

### Scoateți rezervorul de apă pentru umplere

- 1 Scoateți rezervorul de apă vertical în sus prin mânerul încastrat.

#### Figura G

- 2 Trageți capacul de rezervor în sus, rotiți-l în lateral și umpleți rezervorul de apă cu agent de curățare și cu apă de robinet până la marcajul „MAX”.

#### Figura H

sau

- Deblocați capacul rezervorului, scoateți-l și umpleți cu agent de curățare și apă de robinet, până la marcajul „MAX”.

#### Figura I

- 3 Închideți capacul rezervorului sau montați capacul rezervorului, asigurându-vă de fixarea corespunzătoare a acestuia.
- 4 Introduceți rezervorul de apă până în partea inferioară a aparatului.

## Montarea setului de acumulatori

- Introduceți acumulatorul de sus în suportul de acumulator, până se fixează.

### ATENȚIE

Folosii numai acumulatori KÄRCHER Battery Power (+) Platform cu tensiune nominală de 18 V.

#### Figura J

## Pornirea aparatului

1. Rotiți comutatorul aparatului în poziția 1 (Pornire).

#### Figura K

Turbina de aspirare și pompa pornesc.

## Regim

### Curățarea tapițeriilor

#### Indicație

Apa caldă (maxim 50°C) crește eficiența de curățare.

#### Indicație

Pentru curățare folosiți exclusiv agentul de curățare RM 519 de la KÄRCHER.

### ATENȚIE

**Pericol din cauza soluției de curățare**

Pericol de deteriorare

Înainte utilizarea aparatului, verificați obiectul de curățat, într-un loc unde nu se observă, în ceea ce privește rezistența culorii și impermeabilitatea.

1. Umpleți rezervorul de apă proaspătă cu agent de curățare și cu apă, consultați capitolul *Umplerea rezervorului de apă proaspătă*.
2. Montarea acumulatorului, consultați capitolul *Montarea setului de acumulatori*.
3. Porniți aparatul, consultați capitolul *Pornirea aparatului*

4. Pentru pulverizarea agentului de curățare acționați maneta de la mâner.

#### Figura L

5. Trageți duza pentru tapițerie înapoi peste suprafața de curățat, pe trasee suprapuse; împingerea este interzisă.

#### Indicație

Dacă rezervorul de apă uzată este plin, un flotor închide orificiul de aspirație și aparatul funcționează cu turajie crescută.

6. Opriti imediat aparatul și goliți rezervorul de apă uzată, consultați capitolul *Golirea rezervorului de apă reziduală*.

## Metode de curățare

### Impurități ușoare/obișnuite

1. Rotiți comutatorul aparatului în poziția 1 (Pornire).  
**Figura K**  
Turbina de aspirare și pompa pornesc.
2. Apăsăți maneta de pulverizare.  
Soluția de curățare este pulverizată.  
**Figura L**
3. Eliberați maneta de pulverizare și aspirați reziduurile de soluție de curățare.
4. După curățare, tratați tapițeria cu apă curată și caldă și împregnați, dacă doriți.

### Impurități sau pete puternice

1. Rotiți comutatorul aparatului în poziția 1 (Pornire).  
**Figura K**  
Turbina de aspirare și pompa pornesc.
2. Apăsăți maneta de pulverizare.  
**Figura L**  
Soluția de curățare este pulverizată.

3. Rotiți comutatorul aparatului în poziția 0 (Oprit).

#### Figura M

4. Lăsați soluția de curățare să acționeze timp de minimum 5 minute.
5. Rotiți comutatorul aparatului în poziția 1 (Pornire).  
Turbina de aspirare și pompa pornesc.  
**Figura K**

6. Aspirați orice reziduuri de soluție de curățare.

7. Dacă este cazul, repetați procedura.

8. După curățare, tratați tapițeria cu apă curată și caldă și împregnați, dacă doriți.

## Finalizarea utilizării

#### Indicație

Pentru prevenirea rămănerii particulelor de agent de curățare și de murdărie în conducte, curățați sistemul după fiecare utilizare (fără adaos de agenți de curățare).

1. Rotiți comutatorul aparatului în poziția 0 (Oprit).

#### Figura M

2. Goliți rezervorul de apă uzată, consultați capitolul *Golirea rezervorului de apă reziduală*.
3. Umpleți rezervorul de apă proaspătă cu apă de la robinet până la marcajul „MAX”, consultați capitolul *Umplerea rezervorului de apă proaspătă*.
4. Racordarea furtunului de pulverizare/aspirație la duza pentru crăpături.
5. Deschideți capacul rezervorului și introduceți complet duza pentru crăpături în orificiul.

#### Figura N

6. Rotiți comutatorul aparatului în poziția 1 (Pornit) și, simultan apăsați și țineți apăsată maneta de pulverizare de pe mâner.

#### Figura K

Clătirea se finalizează odată cu golirea completă a rezervorului de apă proaspătă.

7. Rotiți comutatorul aparatului în poziția 0 (Oprit).

#### Figura M

8. Îndepărtați acumulatorul, consultați capitolul *Îndepărtarea setului de acumulatori*.
9. Dacă este cazul, încărcați acumulatorul.
10. Goliți rezervorul de apă uzată, consultați capitolul *Golirea rezervorului de apă reziduală*.
11. Spălați bine rezervorul de apă uzată cu apă curată.
12. Dacă este cazul, de exemplu, dacă filtrul din rezervorul de apă proaspătă este contaminat, spălați rezervorul de apă proaspătă cu apă curată, consultați capitolul *Curățarea capacului rezervorului de apă uzată și a separatorului*.
13. Decuplați accesoriile de pe aparat.
14. Eliminarea resturilor de lichid din furtunul de pulverizare/aspirație:
  - a Apăsăți zăvorul și scoateți furtunul de pulverizare/aspirație din aparat.
  - b Apăsăți maneta de pe mâner și drenați lichidul.








**Indicație**  
Pentru a facilita uscarea completă a lichidului, nu înfășurați furtunul de pulverizare/aspirație în jurul aparatului.

#### Indicație

Pentru a evita formarea de bălți în spațiul de locuit (de exemplu, pe covoaie, parchet), drenați lichidul rămas într-un recipient adecvat (de exemplu, un lighean, o găleată).

15. Clătiți duza de tapițerie cu apă de robinet și lăsați aparatul și accesoriile la uscat.

16. Așezați aparatul în „poziția de uscare” (cele două capace ale rezervorului sunt ușor deschise și orice lichid rămas se poate acumula fără a lăsa urme).

## Golirea rezervorului de apă reziduală

1. Scoateți rezervorul de apă uzată vertical în sus prin mânerul încastrat sau extrageți.

### Figura O

2. Deblocați cele două capace laterale ale rezervorului, scoateți capacul rezervorului și eliminați apa murdară.

### Figura P

3. Continuarea curățării: Montați capacul rezervorului, asigurându-vă de fixarea corespunzătoare a acestuia. Introduceți rezervorul de apă uzată până la partea inferioară a aparatului.

4. Finalizarea curățării: Așezați aparatul în "poziția de uscare" (capacul rezervorului este ușor deschis și orice lichid rămas se poate acumula fără a lăsa urme).

## Curățarea capacului rezervorului de apă uzată și a separatorului

### Indicație

În partea interioară a capacului rezervorului de apă uzată (la separator) sunt montate 2 grilaje. Dacă grilajele sunt umede sau contaminate, este posibil ca florul să nu comute corect sau ca aparatul să se oprească prea devreme.

Astfel, asigurați-vă de starea curată și uscată a grilajelor înainte de utilizarea aparatului.

1. Scoateți rezervorul de apă uzată din aparat, consultați capitolul *Golirea rezervorului de apă reziduală*

2. Îndepărtați capacul rezervorului de pe rezervor și scoateți separatorul.

3. Curățați cu grijă capacul rezervorului și separatorul, folosind o lavetă umedă.

4. Îndepărtați cu grijă umezeala folosind o lavetă uscată.

### Figura Q

5. Îmbinați capacul rezervorului și separatorul, fixați ambele pe rezervor și montați înapoi în aparat.

## Îndepărtarea setului de acumulatori

### Indicație

În cazul perioadelor mai lungi de întrerupere a lucrului, îndepărtați setul de acumulatori din aparat și asigurați-l împotriva utilizării neautorizate.

• Împingeți acumulatorul în sus și scoateți din aparat.

### Figura R

## Depozitarea aparatului

• Fixați duza pentru crăpături pe suportul de accesorii.

• Înfășurați furtunul de aspirație în jurul aparatului și fixați pe celălalt suport de accesorii, cu duza de tapițerie.

### Figura S

### Figura T

• Depozitați aparatul în spațiu închis, uscat și neexpus la îngheț.

## Transport

### ⚠ PRECAUȚIE

**Nerespectarea greutății**

*Pericol de accidentare și de deteriorare*

*La transport țineți cont de greutatea aparatului.*

## Transportul cu mână

1. Ridicați și transportați aparatul de mânerul de tras.

## Transportul în autovehicule

1. Asigurați aparatul împotriva alunecării și a răsturnării.

## Îngrijirea și întreținerea

### Aparatul și accesoriile

1. Întrețineți aparatul și componentele accesoriei din material plastic cu o soluție obișnuită de curățare pentru material plastic.

2. După caz, spălați recipientele și accesoriile cu apă și uscați-le înainte de reutilizare.

3. Contactele de încărcare trebuie verificate periodic și curățate dacă este nevoie.

## Curățarea filtrului de apă proaspătă

### Indicație

*Pe fundul rezervorului de apă proaspătă este montat un filtru pe care se pot depune particule de murdărie, care astfel pot obstrucționa fluxul de apă.*

*Astfel, rezervorul de apă proaspătă trebuie clătit periodic.*

1. Scoateți rezervorul de apă proaspătă din mașină, consultați capitolul *Umplerea rezervorului de apă proaspătă*

2. Clătiți rezervorul de apă proaspătă cu apă curată.

3. Montați rezervorul de apă proaspătă înapoi în aparat.

## Remedierea defecțiunilor

### Aparatul nu funcționează

Setul de acumulatori nu stă așezat corect în suportul setului de acumulatori.

1. Introduceți setul de acumulatori în suportul setului de acumulatori, până ce se fixează.

### Indicație

*Dacă este necesar, îndepărtați din nou setul de acumulatori și reintroduceți-l până când se fixează.*

Starea de încărcare a setului de acumulatori (vezi ecranul) este prea redusă.

1. Încărcați setul de acumulatori. Setul de acumulatori sau încărcătorul este defect.

1. Înlocuiți setul de acumulatori sau încărcătorul.

### Aparatul se oprește automat

Aparatul/acumulatorul se supraîncălzește.

• Așteptați răcirea aparatului/acumulatorului.

• Grilajul capacului rezervorului de apă uzată este contaminat sau umed.

• Curățați/uscați grilajul.

### Lipsă de scurgeri de apă la duză

• Umpleți rezervorul de apă proaspătă.

• Asigurați-vă de fixarea corespunzătoare a duzelor-accesorii și a furtunului de pulverizare/aspirație.

• Curățați filtrul de apă proaspătă.

• Pompa de pulverizare este defectă, contactați serviciul clienți.

### Putere de aspirare insuficientă

Duza de tapițerie, duza pentru crăpături sau furtunul de aspirație sunt înfundate.

• Verificați dacă sunt blocaje în duza de tapițerie, în duza pentru crăpături și în furtunul de aspirație și curățați dacă este cazul.

## Date tehnicne

### Conexiune electrică

Tensiune nominală set de acumu- V 18 DC  
latori

Randament nominal W 200

### Date privind puterea aparatului

Capacitate de umplere, apă dulce l 1,6

Capacitate de umplere, apă mur- l 1,6  
dară

Interval de funcționare cu încărcă- Minute 12  
re acumulator în regim normal (18  
V, 2,5 Ah)

Interval de funcționare cu încărcă- Minute 24  
re acumulator în regim normal (18  
V, 5 Ah)

Putere suprafață (18 V, 2,5 Ah) m<sup>2</sup> 6,5

### Dimensiuni și greutate

Greutate kg 3,9

Lungime x Lățime x Înălțime mm 400x210  
x245

### Valori calculate conform EN 60335-2-69

Nivelul presiunii acustice dB(A) <70

Sub rezerva modificărilor tehnice.

## Sadržaj

Opće napomene .....	103
Sigurnosni napuci .....	103
Namjenska uporaba .....	104
Zaštita okoliša .....	104
Servisna služba .....	104
Pribor i zamjenski dijelovi .....	104
Sadržaj isporuke .....	104
Jamstvo .....	104
Simboli na uređaju .....	104
Opis uređaja .....	104
Punjenje kompleta baterija .....	105
Puštanje u pogon .....	105
Rad .....	105
Transport .....	107
Njega i održavanje .....	107
Pomoć u slučaju smetnji .....	107
Tehnički podaci .....	107

## Opće napomene



Prije prve uporabe pročitajte priložene originalne upute za uporabu uređaja, kompleta baterija i punjača. Postupajte

u skladu s njima.  
Čuvajte knjižice za kasniju uporabu ili za sljedećeg vlasnika.

- U slučaju nepridržavanja uputa za uporabu može doći do oštećenja uređaja i opasnosti za rukovatelja i druge osobe.
- U slučaju štete nastale prilikom transporta smjesta obavijestite trgovca.
- Komplet baterija i punjač nisu uključeni u opseg isporuke.
- Kod raspakiravanja provjerite je li sadržaj pakiranja potpun tj. nedostaje li pribor i je li oštećen.

QR-Code® za pozivanje videozapisa za primjenu možete pronaći u:

### Slika B

QR kod® je registrirani zaštitni znak tvrtke DENSO WA-VE INCORPORATED.

## Sigurnosni napuci

### Sigurnosne razine

#### ⚠ OPASNOST

- Uputa na neposrednu prijetecu opasnosti koja bi mogla dovesti do teške ozljede ili smrti.

#### ⚠ UPOZORENJE

- Uputa na moguću opasnu situaciju koja bi mogla dovesti do teške ozljede ili smrti.

#### ⚠ OPREZ

- Uputa na moguću opasnu situaciju koja bi mogla dovesti do lakših ozljeda.

#### PAŽNJA

- Uputa na moguću opasnu situaciju koja bi mogla dovesti do oštećenja imovine.

### Opći sigurnosni napuci

⚠ **OPASNOST** • Opasnost od gušenja. Držite ambalažnu foliju dalje od djece.

⚠ **UPOZORENJE** • Uređaj upotrebljavajte samo u skladu s njegovom namjenom. Uzmite u obzir lokalne okolnosti i pri radu s uređajem obratite pozornost na druge osobe, osobito na djecu. • Osobe s ograničenim fizičkim, osjetilnim ili mentalnim sposobnostima ili nedostatkom iskustva i znanja smiju koristiti uređaj samo uz pravilan nadzor ili ako ih je osoba zadužena za njihovu sigurnost uputila u sigurnu uporabu uređaja te ako razumiju opasnosti koje mogu nastati iz toga.

- Uređaj smiju koristiti samo osobe koje su podučene rukovanju uređajem ili su dokazale svoju sposobnost rukovanja te su izričito zadužene za korištenje. • Djeca ne smiju upravljati uređajem. • Djeca trebaju biti pod nadzorom kako bi se osiguralo da se ne igraju s uređajem. • Djeca smiju obavljati čišćenje i održavanje samo pod nadzorom.

⚠ **OPREZ** • Sigurnosni uređaji služe vašoj zaštiti. Nikad ne mijenjajte i nemojte zaobilaziti sigurnosne uređaje.

### Rad

#### ⚠ OPASNOST

- Zabranjen je rad u područjima ugroženim eksplozijom.
- Opasnost od eksplozije
- Nemojte usisavati zapaljive plinove, tekućine ili prašine.
- Nemojte usisavati reaktivne metalne prašine (npr. aluminij, magnezij ili cink).
- Nemojte usisavati nerazrijeđene lužine ili kiseline.
- Nemojte usisavati zapaljive ili užarene predmete. Ti materijali mogu dodatno oštetiti materijale korištene na uređaju.
- Radove popravka te radove na električnim komponentama smije provoditi samo ovlaštena servisna služba.

#### ⚠ UPOZORENJE

- Opasnost od ozljeda. Sapnicom i usisnom cijevi nemojte usisavati u blizini glave.

- U slučaju pjenjenja ili curenja tekućine odmah isključite uređaj i izvucite mrežni utikač ili izvadite paket baterija.

## ⚠ OPREZ

- Uređaj tako dugo dok radi ne ostavljajte bez nadzora.
- Prije svake uporabe provjerite propisno stanje i sigurnost uređaja i pribora. Ne koristite uređaj ako ne radi ispravno odn. ako nije siguran za rad.
- Ne upotrebljavajte uređaj ako je prethodno pao, ako je zadobio udarac ili ako je vidljivo oštećen. Propisno popravite oštećenja prije nego što ponovno počnete s radom uređaja.
- Koristite samo sredstva za čišćenje koja preporučuje proizvođač te se pridržavajte uputa za primjenu i zbrinjavanja kao i upozorenja proizvođača sredstava za čišćenje.

## PAŽNJA

- Zaštite uređaj od ekstremnih vremenskih uvjeta, vlage i vrućine.
- Nikada ne usisavajte tvari poput gipsa, cementa i sl. jer se u dodiru s vodom stvrdnjavaju i mogu ugroziti rad uređaja.

### Njega i održavanje

## Napomena

- Prije svih radova njege i održavanja isključite uređaj i izvadite komplet baterija.

## ⚠ OPREZ

- Radove popravka te radove na električnim komponentama prepustite samo ovlaštenoj servisnoj službi.

## ⚠ UPOZORENJE

- Uređaj sadrži električne dijelove, stoga ne čistite uređaj pod tekućom vodom.

## PAŽNJA

- Za čišćenje nemojte koristiti abrazivna sredstva za čišćenje, sredstva za čišćenje stakla ili višenamjenska sredstva za čišćenje.
- Izvadite komplet baterija iz uređaja, prije nego ga dulje vrijeme ne upotrebljavate.
- Izvadite potrošeni komplet baterija iz uređaja i zbrinite ih u skladu s propisima.

## Namjenska uporaba

Uređaj upotrebljavajte isključivo za privatno kućanstvo. Sukladno opisima i sigurnosnim napucima u ovim uputama za uporabu, uređaj je namijenjen za korištenje kao raspršivač ekstrakcijskog sredstva za čišćenje unutrašnjosti automobila i tekstilnih presvlaka u zatvorenom. Za rad su potreban komplet baterija platforme KÄRCHER Battery Power (+) nazivnog napona od 18 V i odgovarajući KÄRCHER punjač nazivnog napona od 18 V, koji nisu sadržani u opsegu isporuke.

Kompleti baterija i punjači koji nisu uključeni u sadržaj isporuke ili su dodatno potrebni dostupni su kao pribor.

## Zaštita okoliša



Ambalažni se materijali mogu reciklirati. Molimo odložite ambalažu na ekološki prihvatljiv način.



Električni i elektronički uređaji sadrže vrijedne reciklažne materijale, a često i sastavne dijelove poput baterija, punjivih baterija ili ulja koji kod nepropisnog rukovanja ili nepravilnog odlaganja u otpad mogu predstavljati potencijalnu opasnost za ljudsko zdravlje i okoliš. Međutim, ti su sastavni dijelovi potrebni za pravilan rad uređaja. Uređaji koji su označeni

ovim simbolom ne smiju se odlagati zajedno s kućnim otpadom.

## Napomene o sastojcima (REACH)

Aktualne informacije o sastojcima pronađite na: [www.kaercher.com/REACH](http://www.kaercher.com/REACH)

## Servisna služba

Ako imate bilo kakvih pitanja ili se pojave smetnje, naša podružnica KÄRCHER rado će vam pomoći.

## Pribor i zamjenski dijelovi

Koristite samo originalan pribor i originalne zamjenske dijelove jer oni jamče siguran i nesmetan rad uređaja. Informacije o priboru i zamjenskim dijelovima pronađite na [www.kaercher.com](http://www.kaercher.com).

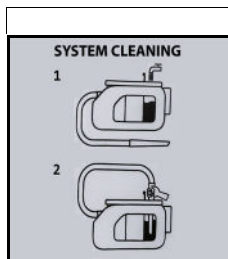
## Sadržaj isporuke

Sadržaj isporuke uređaja prikazan je na ambalaži. Kod raspakiranja provjerite je li sadržaj potpun. U slučaju nedostatka pribora ili štete nastale prilikom transporta obavijestite svog prodavača.

## Jamstvo

U svakoj zemlji vrijede jamstveni uvjeti koje je izdala nadležna organizacija za distribuciju. Moguće kvarove na Vašem uređaju popravljamo besplatno unutar jamstvenog roka ako je uzrok materijalna pogreška ili pogreška u proizvodnji. U slučaju koji podliježe jamstvu obratite se s potvrdom o plaćanju Vašem prodavaču ili sljedećoj ovlaštenoj lokaciji servisne službe. (vidi adresu na poledini)

## Simboli na uređaju



- Simboli za čišćenje sustava nakon upotrebe nalaze se na unutarnjoj strani spremnika svježe vode:
- 1 Napunite spremnik svježe vode vodom iz slavine.
  - 2 Umetnite nastavak za fuge do kraja u otvor spremnika i uključite uređaj. Također pogledajte i poglavlje *Završetak rada*

## Opis uređaja

Ovisno o odabranom modelu, postoje razlike u opremi. Specifična oprema opisana je na pakiranju uređaja. Vidi slike na stranici sa slikama.

### Slika A

- ① Priključak crijeva za raspršivanje/usisavanje
- ② Prekidač uređaja (1 (UKLJ.) / 0 (ISKLJ.))
- ③ Spremnik prijave vode s poklopcem
- ④ Spremnik svježe vode s poklopcem
- ⑤ Zatvarač spremnika
- ⑥ Ručka za nošenje
- ⑦ Držač pribora



- ⑧ Prihvatni držač za spužvu, četku, vrećicu sredstva za čišćenje
- ⑨ Prihvatnik kompleta baterija
- ⑩ \*Komplet baterija
- ⑪ Crijevo za raspršivanje/usisavanje s okretnom ručkom
- ⑫ Nastavak za tekstilni namještaj za ekstrakciju raspršivanjem
- ⑬ Nastavak za fuge za ekstrakciju raspršivanjem
- ⑭ Sredstvo za čišćenje RM 519 (100 ml)
- ⑮ \*Punjač

\* opcionalno

## Punjenje kompleta baterija

1. Napunite komplet baterija (vidi upute za uporabu i sigurnosne upute za komplet baterija i punjač).

## Puštanje u pogon

### Priprema čišćenje

#### Napomena

*Budući da uređaj nema funkciju suhog usisavanja, prije čišćenja tekstila po potrebi uklonite prljavštinu krupnog zrna (npr. mrvice) komercijalno dostupnim usisivačem.*

### Priključivanje pribora

1. Crijevo za raspršivanje/usisavanje utisnite u priključak crijeva za raspršivanje/usisavanje na uređaju tako da se uglavi.
  - Da biste ga izvadili, pritisnite zapor i izvucite crijevo za raspršivanje/usisavanje.

#### Slika C

2. Ovisno o primjeni, spojite nastavak za tekstilni namještaj ili za fuge s ručkom.
  - Za odvajanje nastavka za tekstilni namještaj i fuge, pritisnite zapor na ručki crijeva za raspršivanje/usisavanje i razdvojite ih.

#### Slika D

#### Slika E

### Punjenje spremnika svježe vode

#### PAŽNJA

Uređaj uključite samo kada su umetnut spremnik za svježu vodu i spremnik prljave vode.

#### PAŽNJA

Spremnici svježe i otpadne vode moraju biti čvrsto postavljani u uređaj.

#### PAŽNJA

Korištenje neprikladnih sredstava za čišćenje može oštetiti uređaj i dovesti do isključenja jamstvenih usluga.

#### Napomena

Po potrebi, koristite za čišćenje tekstilnog namještaja KÄRCHER sredstvo za čišćenje tekstilnog namještaja RM 519.

- Prilikom doziranja sredstava za čišćenje obratite pažnju na podatke proizvođača vezano za količinu.
- Ulijte sredstvo za čišćenje i napunite vodom do "Max".
- Ukupna količina punjenja je maksimalno 1,6 litara.

#### Napomena

Spremnik svježe vode može skinuti radi punjenja ili napuniti izravno na uređaju.

### Punjenje spremnika za vodu izravno na uređaju

1. Povucite zatvarač spremnika prema gore i okrenite ga na stranu. Dozirajte sredstvo za čišćenje kako je navedeno i zatim napunite spremnik vodom do oznake "MAX".

#### Slika F

2. Zatvorite zatvarač spremnika.

### Skidanje spremnika za vodu radi punjenja

1. Izvucite spremnik za vodu okomito pomoću udubljenе ručke.

#### Slika G

2. Povucite zatvarač spremnika prema gore, okrenite ga u stranu i napunite spremnik za vodu sredstvom za čišćenje i vodom iz slavine do oznake "MAX".

#### Slika H

ili

Otključajte poklopac spremnika, uklonite ga i napunite sredstvom za čišćenje i vodom iz slavine do oznake "MAX".

#### Slika I

3. Zatvorite zatvarač spremnika odn. stavite poklopac spremnika, pazite da čvrsto sjedi.
4. Umetnite spremnik za vodu do dna uređaja.

### Umetanje kompleta baterija

- Komplet baterija odozgo gumite u prihvatnik kompleta baterija tako da se komplet baterija uglavi.

## PAŽNJA

Koristite samo komplete baterija platforme KÄRCHER Battery Power (+) nazivnog napona od 18 V.

#### Slika J

### Uključivanje uređaja

1. Okrenite sklopku uređaja u položaj 1 (UKLJ.).

#### Slika K

Pokreću se usisna turbina i pumpa.

## Rad

### Čišćenje tekstilnog namještaja

#### Napomena

Topla voda (maksimalno 50 °C) povećava učinak čišćenja.

#### Napomena

Za čišćenje koristite samo KÄRCHER sredstvo za čišćenje RM 519.

## PAŽNJA

### Opasnost od otopine sredstva za čišćenje

Opasnost od oštećenja

Prije upotrebe uređaja na neupadljivom mjestu na predmetu koji treba očistiti provjerite postojanost boje i otpornost na vodu.

1. Napunite spremnik svježe vode sredstvom za čišćenje i vodom, vidi poglavlje *Punjenje spremnika svježe vode*.
2. Umetanje kompleta baterija, vidi poglavlje *Umetanje kompleta baterija*.
3. Uključite uređaj, vidi poglavlje *Uključivanje uređaja*.
4. Za raspršivanje otopine sredstva za čišćenje pritisnite ručicu na ručki.

#### Slika L

5. Povlačite nastavak za tekstilni namještaj unatrag preko površine koju čistite u stazama koje se preklapaju, nemojte ga gurati.

#### Napomena

Kad je spremnik prljave vode pun, plovak zatvara usisni otvor i uređaj radi s povećanim brojem okretaja.

- Odmah isključite uređaj i ispraznite spremnik prljave vode, vidi poglavlje *Pražnjenje spremnika prljave vode*.

### Metode čišćenja

#### Legano / normalno onečišćenje

- Okrenite sklopku uređaja u položaj 1 (UKLJ.).  
**Slika K**  
Pokreću se usisna turbina i pumpa.
- Pritisnite polugu za raspršivanje.  
Otopina za čišćenje se raspršuje.  
**Slika L**
- Otpustite polugu za raspršivanje i usisajte ostatke otopine za čišćenje.
- Nakon čišćenja, tekstilni namještaj još jednom naknadno očistite čistom toplom vodom te ih po želji impregnirajte.

#### Jaka prljavština ili mrlje

- Okrenite sklopku uređaja u položaj 1 (UKLJ.).  
**Slika K**  
Pokreću se usisna turbina i pumpa.
- Pritisnite polugu za raspršivanje.  
**Slika L**  
Otopina za čišćenje se raspršuje.
- Sklopku uređaja okrenite na 0 (OFF).  
**Slika M**
- Ostavite da otopina za čišćenje djeluje najmanje 5 minuta.
- Okrenite sklopku uređaja u položaj 1 (UKLJ.).  
Pokreću se usisna turbina i pumpa.  
**Slika K**
- Usisajte ostatke otopine za čišćenje.
- Ako je potrebno, ponovite postupak.
- Nakon čišćenja, tekstilni namještaj još jednom naknadno očistite čistom toplom vodom te ih po želji impregnirajte.

#### Završetak rada

##### Napomena

*Kako biste osigurali da u vodovima ne ostanu čestice sredstava za čišćenje i prljavštine, provedite nakon svake uporabe postupak čišćenja sustava (bez dodavanja sredstava za čišćenje).*

- Sklopku uređaja okrenite na 0 (OFF).  
**Slika M**
- Ispraznite spremnik prljave vode, vidi poglavlje *Pražnjenje spremnika prljave vode*.
- Napunite spremnik svježe vode vodom iz slavine do oznake "MAX", vidi poglavlje *Punjenje spremnika svježe vode*.
- Spojite crijevo za raspršivanje/usisavanje na nastavak za fuge.
- Otvorite zatvarač spremnika i umetnite nastavak za fuge do kraja u otvor.  
**Slika N**
- Okrenite prekidač uređaja u položaj 1 (UKLJ.) dok istovremeno pritišćete i držite polugu za raspršivanje na ručki.  
**Slika K**  
Postupak ispiranja je završen čim se spremnik svježe vode potpuno isprazni.
- Sklopku uređaja okrenite na 0 (OFF).  
**Slika M**
- Izvadite komplet baterija, vidi poglavlje *Vađenje kompleta baterija*.
- Po potrebi napunite komplet baterija.

- Ispraznite spremnik prljave vode, vidi poglavlje *Pražnjenje spremnika prljave vode*.
- Spremnik prljave vode temeljito isperite čistom vodom.
- Ako je potrebno, npr. ako je mrežica u spremniku svježe vode prljava, isperite spremnik svježe vode čistom vodom, vidi poglavlje *Čišćenje poklopca spremnika prljave vode i separatora*.
- Odvojite dijelove pribora s uređaja.
- Za uklanjanje preostale tekućine u crijevu za raspršivanje/usisavanje:
  - Pritisnite zapor i skinite crijevo za raspršivanje/usisavanje s uređaja.
  - Pritisnite polugu na ručki i pustite da tekućina iscuri.

##### Napomena

*Kako bi se tekućina mogla potpuno osušiti, za sušenje nemojte omotavati crijevo za raspršivanje/usisavanje oko uređaja.*

##### Napomena

*Kako u dnevnom prostoru ne bi bilo lokvi (npr. na tekstilnim podovima, parketu), pustite preostalu tekućinu da iscuri u prikladnu posudu (npr. umivaonik, kanta).*

- Isperite nastavak za tekstilni namještaj vodom iz slavine i ostavite uređaj i ostale dijelove pribora da se osuše.
- Spremite uređaj u "položaju za sušenje" (oba poklopca spremnika su malo otvorena i preostala tekućina se može osušiti u potpunosti).

#### Pražnjenje spremnika prljave vode

- Izvučite spremnik prljave vode pomoću udubljene ručke okomito prema gore.  
**Slika O**
- Otključajte oba bočna zatvarača spremnika, skinite poklopac spremnika i izbacite prljavu vodu.  
**Slika P**
- U slučaju nastavka čišćenja: Stavite poklopac spremnika, pazeći da je čvrsto postavljen. Umetnite spremnik za prljavu vodu do dna uređaja.
- Po završetku radova čišćenja: Spremite uređaj u "položaju za sušenje" (poklopac spremnik je malo otvoren i preostala tekućina se može osušiti u potpunosti).

#### Čišćenje poklopca spremnika prljave vode i separatora

##### Napomena

*Na unutarnjoj strani poklopca spremnika prljave vode (na separatoru) nalaze se 2 rešetke. Ako su rešetke mokre ili prljave, plovak se ne može pravilno uključiti ili se uređaj isključuje prerano.*

*Osigurajte zbog toga da su rešetke tijekom rada čiste i suhe.*

- Izvadite spremnik prljave vode iz uređaja, vidi poglavlje *Pražnjenje spremnika prljave vode*
- Skinite poklopac spremnika sa spremnika i uklonite separator.
- Pažljivo očistite poklopac spremnika i separator vlažnom krpom.
- Pažljivo uklonite vlagu suhom krpom.  
**Slika Q**
- Spojite poklopac spremnika i separator, pričvrstite ih na spremnik i ponovno umetnite u uređaj.

## Vađenje kompleta baterija

### Napomena

U slučaju duljih prekida rada izvadite komplet baterija iz uređaja i osigurajte ga protiv neovlaštenog korištenja.

- Gurnite komplet baterija prema gore i izvadite ga iz uređaja.

### Slika R

## Čuvanje uređaja

- Pričvrstite nastavak za fuge na držač pribora.
- Omotajte usisno crijevo oko uređaja i pričvrstite ga nastavkom za tekstilni namještaj na drugom držaču pribora.

### Slika S

### Slika T

- Uređaj čuvajte u suhim prostorijama zaštićenim od mraza.

## Transport

### ⚠ OPREZ

#### Nepriдрžavanje težine

Opasnost od ozljeda i oštećenja

Pri transportu uzmite u obzir težinu uređaja.

### Ručni transport

1. Uređaj podignite i nosite za ručku za nošenje.

### Transport u vozilima

1. Osigurajte uređaj od klizanja i prevrtanja.

## Njega i održavanje

### Uređaj i pribor

1. Uređaj i dijelove pribora od umjetnog materijala nježite uobičajenim sredstvom za čišćenje umjetnog materijala.
2. Ako je potrebno, spremnik i pribor isperite vodom i osušite prije daljnje uporabe.
3. Redovito provjeravajte jesu li kontakti za punjenje onečišćeni te ih po potrebi očistite.

### Čišćenje mrežice za svježu vodu

#### Napomena

Na dnu spremnika svježe vode nalazi se mrežica na kojoj se mogu taložiti čestice prijavštine i tako ometati protok vode.

Stoga redovito isperite spremnik svježe vode.

1. Izvadite spremnik svježe vode iz uređaja, vidi poglavlje *Punjenje spremnika svježe vode*
2. Isperite spremnik svježe vode čistom vodom.
3. Spremnik svježe vode vratite u uređaj.

## Pomoć u slučaju smetnji

### Uređaj ne radi

Komplet baterija nije pravilno postavljen u prihvatniku kompleta baterija.

1. Komplet baterija gurnite u prihvatnih kompleta baterija tako da se uglati.

#### Napomena

Ako je potrebno, izvadite komplet baterija ponovno i umetnite ga dok ne sjedne na svoje mjesto.

Stanje napunjenosti kompleta baterija (vidi zaslon) je preslabo.

1. Napunite komplet baterija.

Komplet baterija ili punjač su neispravni.

1. Komplet baterija ili punjač zamijenite novima.

### Uređaj se samostalno isključuje

Uređaj/komplet baterija se pregrijava.

- Pričekajte da se uređaj/komplet baterija ohladi.

Mrežice poklopca spremnika prijave vode su prijave ili mokre.

- Čišćenje/sušenje mrežica.

### Iz nastavka ne istječe voda

- Napunite spremnik za svježu vodu.
- Provjerite ispravnost spoja između nastavka pribora i crijeva za raspršivanje/usisavanje.
- Očistite mrežicu za svježu vodu.
- Pumpa za raspršivanje je neispravna, kontaktirajte servisnu službu.

### Nedovoljna snaga usisavanja

Nastavak za tekstilni namještaj ili fuge ili usisno crijevo su začepljeni.

- Provjerite jesu li nastavak za tekstilni namještaj ili fuge ili usisno crijevo začepljeni i po potrebi ih očistite.

## Tehnički podaci

### Električni priključak

Nazivni napon kompleta baterija	V	18 DC
Nazivna snaga	W	200

### Podaci o snazi uređaja

Količina punjenja svježe vode	l	1,6
Količina punjenja prijave vode	l	1,6
Vrijeme rada s potpuno napunjenom punjivom baterijom u normalnom načinu rada (18 V, 2,5 Ah)	minute	12
Vrijeme rada s potpuno napunjenom punjivom baterijom u normalnom načinu rada (18 V, 5 Ah)	minute	24
Površinski učinak (18 V, 2,5 Ah)	m <sup>2</sup>	6,5

### Dimenzije i težine

Težina	kg	3,9
Duljina x širina x visina	mm	400x210 x245

### Vrijednosti utvrđene prema EN 60335-2-69

Razina zvučnog tlaka	dB(A)	<70
----------------------	-------	-----

Priдрžano pravo na tehničke izmjene.

## Sadržaj

Opšte napomene.....	108
Sigurnosne napomene.....	108
Namenska upotreba.....	109
Zaštita životne sredine.....	109
Servisna služba.....	109
Pribor i rezervni delovi.....	109
Obim isporuke.....	109
Garancija.....	109
Simboli na uređaju.....	109
Opis uređaja.....	109
Punjenje akumulatorskog pakovanja.....	109
Puštanje u pogon.....	109
Rad.....	110
Transport.....	111
Nega i održavanje.....	112
Pomoć u slučaju smetnje.....	112
Tehnički podaci.....	112

## Opšte napomene



Pre prvog korišćenja pročitajte odgovarajuće priloženo originalno uputstvo za upotrebu uređaja,

akumulatorskog pakovanja i punjača. Postupajte u skladu sa tim.

Sačuvajte knjižice za buduću upotrebu ili naredne vlasnike.

- Ukoliko se ne pridržavate uputstva za rad mogu nastati oštećenja na uređaju i opasnosti za korisnika i druge osobe.
- U slučaju štete nastale prilikom transporta odmah obavestite trgovca.
- Akumulatorsko pakovanje i punjač nisu sadržani u obimu isporuke.
- Prilikom otpakivanja proverite da li paket sadrži vnu opremu i da li ima oštećenja.

QR šifru® za pozivanje video snimka za primenu možete pronaći u:

### Slika B

QR kod® je registrovani zaštitni znak DENSO WAVE INCORPORATED.

## Sigurnosne napomene

### Stepeni opasnosti

#### ⚠ OPASNOST

- Napomena o neposrednoj opasnosti koja preti i koja može dovesti do teških telesnih povreda ili smrti.

#### ⚠ UPOZORENJE

- Napomena o mogućoj opasnoj situaciji, koja može dovesti do teških telesnih povreda ili smrti.

#### ⚠ OPREZ

- Napomena o mogućoj opasnoj situaciji, koja može dovesti do lakih telesnih povreda.

#### PAŽNJA

- Napomena o mogućoj opasnoj situaciji, koja može dovesti do materijalnih oštećenja.

### Opšte sigurnosne napomene

- ⚠ **OPASNOST** • Opasnost od gušenja. Folije za pakovanje držite dalje od dece.

- ⚠ **UPOZORENJE** • Uređaj koristiti samo u skladu sa namenom. Uzmite u obzir lokalne uslove i obratite pažnju tokom rada na treća lica, naročito decu.
  - Lica sa smanjenim fizičkim, senzoričkim ili psihičkim sposobnostima ili nedostatkom iskustva i znanja smeju da koriste uređaj samo uz pravilan nadzor ili ako su od strane lica odgovornog za njihovu bezbednost obučeni za bezbedno korišćenje uređaja i ako razumeju opasnosti koje iz toga proizilaze.
  - Samo lica koja su upućena u rukovanje uređajem ili poseduju dokazane sposobnosti za rukovanje i izričito su ovlašćena za korišćenje smeju da koriste uređaj.
  - Deca ne smeju da rukuju uređajem.
  - Nadgledajte decu kako biste obezbedili da se ne igraju uređajem.
  - Deca smeju da obavljaju radove na čišćenju i korisničkom održavanju samo pod nadzorom.

- ⚠ **OPREZ** • Sigurnosni uređaji služe za vašu zaštitu. Nikada nemojte menjati ili zaobilaziti sigurnosne uređaje.

## Rad

### ⚠ OPASNOST

- Zabranjen je rad u područjima ugroženim eksplozijom.
- Opasnost od eksplozije
- Nemojte usisavati zapaljive gasove, tečnosti ili prašinu.
- Nemojte usisavati reaktivne prašine metala (npr. aluminijum, magnezijum ili cink).
- Nemojte usisavati nerazređene baze ili kiseline.
- Nemojte usisavati zapaljive ili užarene predmete.
- Ovi materijali mogu dodatno oštetiti materijale koji su korišćeni na uređaju.
- Radove na servisiranju i radove na električnim komponentama treba da vrši samo ovlašćena servisna služba.

### ⚠ UPOZORENJE

- Opasnost od povreda. Nemojte usisavati mlaznicom i usisnom cevi u blizini glave.
- Odmah isključite uređaj u slučaju stvaranja pene ili isticanja tečnosti i izvadite strujni utikač ili akumulatorsko pakovanje.

### ⚠ OPREZ

- Nikada ne ostavljajte uređaj bez nadzora, sve dok je u pogonu.
- Pre svake upotrebe proverite da li su uređaj i pribor u odgovarajućem stanju i bezbedni za rad. Nemojte koristiti uređaj ako nije ispravan odnosno bezbedan za rad.
- Nemojte koristiti uređaj ako je prethodno pao, udaren ili vidno oštećen. Redovno popravljajte oštećenja, pre nego što uređaj ponovo pustite u rad.
- Koristite samo sredstva za čišćenje koje je preporučio proizvođač i uvažite napomene za primenu, odlaganje u otpad i upozorenja proizvođača sredstva za čišćenje.

### PAŽNJA

- Zaštitite uređaj od ekstremnih vremenskih prilika, vlage i toplote.
- Nikada nemojte usisavati materijale kao što su gips, cement itd. jer se stvrdnjavaju u kontaktu sa vodom i mogu da ugroze funkciju uređaja.

### Nega i održavanje

#### Napomena

- Isključite uređaj pre svih radova na nezi i održavanju i uklonite akumulatorsko pakovanje.

#### ⚠ OPREZ

- Radove na servisiranju i radove na električnim komponentama sme da obavlja samo ovlašćena servisna služba.

#### ⚠ UPOZORENJE

- Uređaj sadrži električne komponente, nemojte čistiti uređaj pod mlazom vode.

#### PAŽNJA

- Za čišćenje nemojte koristiti abrazivna sredstva, sredstvo za čišćenje stakla ili višenamensko sredstvo za čišćenje.
- Izvadite akumulatorsko pakovanje iz uređaja pre nego što ga odložite na duži period nekorisćenja.
- Izvadite potrošeno akumulatorsko pakovanje iz uređaja i odložite ga propisno na otpad.

## Namenska upotreba

Uređaj koristite isključivo za privatno domaćinstvo. Uređaj je namenjen za upotrebu kao ekstrakcijsko sredstvo za čišćenje unutrašnjosti automobila i tekstilnih presvlaka u unutrašnjosti u skladu sa opisima i sigurnosnim napomenama navedenim u ovom uputstvu za rad.

Za rad je potrebno akumulatorsko pakovanje KÄRCHER Battery Power (+) platforme sa nominalnim naponom od 18 V, kao i odgovarajući punjač kompanije KÄRCHER sa nominalnim naponom od 18 V, koji nisu sadržani u obimu isporuke.

Akumulatorska pakovanja i punjači koji nisu sadržani u obimu isporuke ili su naknadno potrebni, dostupni su kao poseban pribor.

## Zaštita životne sredine



Ambalaža može da se reciklira. Pakovanja odložite u otpad na ekološki način.



Električni i elektronski uređaji sadrže dragocene materijale koji se mogu reciklirati, a često i sastavne delove kao što su baterije, akumulatori ili ulje koji, u slučaju pogrešnog rukovanja ili pogrešnog odlaganja u otpad mogu da predstavljaju potencijalnu opasnost za zdravlje ljudi i životnu sredinu. Međutim, ovi sastavni delovi su neophodni za pravilan rad uređaja. Uređaji označeni ovim simbolom ne smeju da se odlažu u kućni otpad.

### Napomene o sastojcima (REACH)

Aktuelne informacije o sastojcima možete pronaći na: [www.kaercher.com/REACH](http://www.kaercher.com/REACH)

## Servisna služba

U slučaju pitanja ili smetnji pomoći će vam naše KÄRCHER predstavništvo.

## Pribor i rezervni delovi

Koristite samo originalni pribor i originalne rezervne delove pošto oni garantuju bezbedan rad i rad bez smetnji na uređaju.

Informacije o priboru i rezervnim delovima možete pronaći na [www.kaercher.com](http://www.kaercher.com).

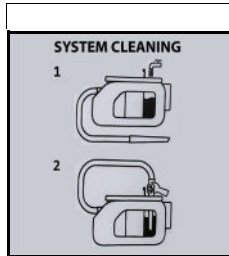
## Obim isporuke

Obim isporuke uređaja je prikazan na pakovanju. Prilikom otpakivanja proverite da li je sadržaj potpun. Ukoliko nedostaje pribor ili u slučaju štete nastale prilikom transporta obavestite vašeg distributera.

## Garancija

U svakoj zemlji važe uslovi garancije koje je izdala naša nadležna distributivna organizacija. Bilo kakve smetnje na uređaju otklanjamo besplatno u garantnom roku, ukoliko je uzrok smetnje greška u materijalu ili proizvodnji. U slučaju koji podleže garanciji obratite se sa računom vašem distributeru ili narednoj ovlašćenoj lokaciji servisne službe. (Adresu vidi na poleđini)

## Simboli na uređaju



- Sa unutrašnje strane rezervoara za svežu vodu se nalaze simboli za sistemsko čišćenje nakon primene:
  - 1 Napuniti rezervoar za svežu vodu običnom vodom.
  - 2 Uvesti nastavak za fuge u celosti u otvor rezervoara i uključiti uređaj. Pogledajte i poglavlje *Završetak rada*

## Opis uređaja

U zavisnosti od modela, postoje razlike u opremi. Specifična oprema je opisana na pakovanju uređaja. Slike vidi na stranici sa grafikama.

### Slika A

- ① Priključak creva za prskanje/usisnog creva
- ② Prekidač uređaja (1 (ON) / 0 (OFF))
- ③ Rezervoar za prljavu vodu sa poklopcem
- ④ Rezervoar za svežu vodu sa poklopcem
- ⑤ Zatvarač rezervoara za gorivo
- ⑥ Ručka za nošenje
- ⑦ Držač za pribor
- ⑧ Odlaganje za sunder, četku, vrećicu sredstva za čišćenje
- ⑨ Prihvatanik akumulatorskog pakovanja
- ⑩ \*Akumulatorsko pakovanje
- ⑪ Crevo za prskanje/usisno crevo sa obrtnom ručkom
- ⑫ Nastavak za tekstilni nameštaj za ekstrakciju za raspršivanje
- ⑬ Nastavak za fuge za ekstrakciju za raspršivanje
- ⑭ Sredstvo za čišćenje RM 519 (100 ml)
- ⑮ \*Punjač

\* opciono

## Punjenje akumulatorskog pakovanja

1. Napunite akumulatorsko pakovanje (vidi sigurnosne napomene za akumulatorsko pakovanje i punjač).

## Puštanje u pogon

### Pripremnno čišćenje

#### Napomena

Obzirom da uređaj nema funkciju suvog usisavanja, ako je potrebno, pre čišćenja tekstila ukloniti krupne nečistoće (npr. mrve) pomoću običnog usisivača.

### Priključivanje pribora

1. Uvesti crevo za raspršivanje/usisno crevo u priključak creva za raspršivanje/usisnog creva sve dok ne nalegne.

- Za izvlačenje, pritisnuti urez i izvaditi crevo za raspršivanje/usisno crevo.
- Slika C**
2. U zavisnosti od slučaja primene, nastavak za tekstilni nameštaj ili fuge povezati na ručku.
- Za odvajanje nastavka za tekstilni nameštaj i fuge pritisnuti urez na ručki creva za raspršivanje/usisnog creva i odvojiti.

**Slika D**  
**Slika E**

### Punjenje rezervoara za svežu vodu

#### PAŽNJA

Uključite uređaj samo ako su postavljeni rezervoar za svežu vodu i rezervoar za prijavu vodu.

#### PAŽNJA

Spremnici svježe i otpadne vode moraju biti čvrsto postavljeni u uređaj.

#### PAŽNJA

Upotreba neodgovarajućih sredstava za čišćenje može da ošteti uređaj i dovede do gubitka garancije.

#### Napomena

Po potrebi za čišćenje tekstilnog nameštaja koristiti KÄRCHER sredstvo za čišćenje RM 519.

- Prilikom doziranja sredstava za čišćenje obratiti pažnju na podatke o količini proizvođača.
- Sipati sredstvo za čišćenje i napuniti vodom do oznake „Max“.
- Ukupna količina punjenja iznosi maks. 1,6 litara.

#### Napomena

Rezervoar za svežu vodu se može izvaditi u svrhu punjenja ili se može puniti direktno na uređaju.

#### Punjenje rezervoara za vodu direktno na uređaju

- 1 Čep rezervoara povući prema gore i zakrenuti u stranu. Dozirati sredstvo za čišćenje kako je zadato, a zatim rezervoar napuniti vodom do oznake „MAX“.
- Slika F**
- 2 Zatvoriti čep rezervoara.

#### Skidanje rezervoara za vodu u svrhu punjenja

- 1 Rezervoar za vodu izvući uspravno prema gore na udubljenju za držanje.

**Slika G**

- 2 Povući čep rezervoara prema gore, zakrenuti u stranu i rezervoar za vodu napuniti sredstvom za čišćenje i običnom vodom do oznake „MAX“.

**Slika H**

ili

Deblokirati poklopac rezervoara, skinuti i napuniti sredstvom za čišćenje i običnom vodom do oznake „MAX“.

**Slika I**

- 3 Zatvoriti čep rezervoara odn. staviti poklopac rezervoara, vodeći računa o stabilnom položaju.
- 4 Postaviti rezervoar za vodu sve do dna uređaja.

### Postavljanje akumulatorskog pakovanja

- Akumulatorsko pakovanje gurnuti sa gornje strane u prihvatnik akumulatorskog pakovanja sve dok ono ne nalegne.

#### PAŽNJA

Koristite isključivo akumulatorska pakovanja KÄRCHER Battery Power (+) platforme sa nominalnim naponom od 18 V.

**Slika J**

### Uključivanje uređaja

1. Prekidač uređaja okrenuti u položaj 1 (ON).

**Slika K**

Pokreću se usisna turbina i pumpa.

### Rad

#### Čišćenje tekstilnog nameštaja

#### Napomena

Topla voda (maksimalno 50 °C) povećava efekat čišćenja.

#### Napomena

Za čišćenje koristiti isključivo sredstvo za čišćenje RM 519 kompanije KÄRCHER.

#### PAŽNJA

#### Opasnost zbog deterdženta

Opasnost od oštećenja

Pre upotrebe uređaja, u nekom neupadljivom delu predmeta koji treba da se očisti proverite autentičnost boje i otpornost na vodu.

1. Rezervoar za svežu vodu napuniti sredstvom za čišćenje i vodom, pogledajte poglavlje *Punjenje rezervoara za svežu vodu*.
2. Postavite akumulatorsko pakovanje, vidi poglavlje *Postavljanje akumulatorskog pakovanja*.
3. Uključiti uređaj, pogledajte poglavlje *Uključivanje uređaja*
4. Za raspršivanje rastvora za čišćenje pritisnuti polugu na ručki.

**Slika L**

5. Nastavak za tekstilni nameštaj povlačiti unazad u preklapajućim trakama preko površine koja se čisti, nemojte gurati.

#### Napomena

Ako je posuda za prijavu vodu puna, plovak zatvara usisni otvor i uređaj radi sa povišenim brojem obrtaja.

6. Odmah isključiti uređaj i isprazniti posudu za prijavu vodu, pogledajte poglavlje *Pražnjenje rezervoara za prijavu vodu*.

### Metode čišćenja

#### Blago/normalno zaprljanje

1. Prekidač uređaja okrenuti u položaj 1 (ON).
- Slika K**
- Pokreću se usisna turbina i pumpa.
2. Pritisnuti polugu za prskanje. Rastvor za čišćenje se prska.
- Slika L**
3. Pustiti polugu za prskanje i usisati ostatke rastvora za čišćenje.
  4. Nakon čišćenja, tekstilni nameštaj naknadno očistiti čistom, toplom vodom i, po želji, impregnisati.

#### Veće zaprljanje ili mrlje

1. Prekidač uređaja okrenuti u položaj 1 (ON).
- Slika K**
- Pokreću se usisna turbina i pumpa.
2. Pritisnuti polugu za prskanje.
- Slika L**
- Rastvor za čišćenje se prska.
3. Prekidač uređaja okrenuti u položaj 0 (OFF).
- Slika M**
4. Ostaviti rastvor za čišćenje da deluje najmanje 5 minuta.
  5. Prekidač uređaja okrenuti u položaj 1 (ON).
- Pokreću se usisna turbina i pumpa.
- Slika K**
6. Usisati ostatke rastvora za čišćenje.

- Po potrebi ponoviti postupak.
- Nakon čišćenja, tekstilni nameštaj naknadno očistiti čistom, toplom vodom i, po želji, impregnirati.

### Završetak rada

#### Napomena

*Kako u vodovima ne bi ostale čestice sredstva za čišćenje i prljavštine, nakon svake primene sprovesti sistemsko čišćenje (bez dodatka sredstava za čišćenje).*

- Prekidač uređaja okrenuti u položaj 0 (OFF).  
**Slika M**
  - Isprazniti rezervoar za prljavu vodu, pogledajte poglavlje *Pražnjenje rezervoara za prljavu vodu*.
  - Rezervoar za svežu vodu napuniti običnom vodom do oznake „MAX“, pogledajte poglavlje *Punjenje rezervoara za svežu vodu*.
  - Crevo za prskanje/usisno crevo povezati na nastavak za fuge.
  - Otvoriti čep rezervoara i u potpunosti uvesti nastavak za fuge u otvor.  
**Slika N**
  - Prekidač uređaja okrenuti u položaj 1 (ON) i istovremeno aktivirati polugu za prskanje na ručki i držati je pritisnutom.  
**Slika K**
- Postupak ispiranja je završen čim rezervoar za svežu vodu bude u potpunosti ispraznjen.
- Prekidač uređaja okrenuti u položaj 0 (OFF).  
**Slika M**
  - Ukloniti akumulatorsko pakovanje, pogledajte poglavlje *Uklanjanje akumulatorskog pakovanja*.
  - Po potrebi napuniti akumulatorsko pakovanje.
  - Isprazniti rezervoar za prljavu vodu, pogledajte poglavlje *Pražnjenje rezervoara za prljavu vodu*.
  - Rezervoar za prljavu vodu temeljno isprati čistom vodom.
  - Po potrebi, ako je npr. zaprljano sito u rezervoaru za svežu vodu, onda rezervoar za svežu vodu isprati čistom vodom, pogledajte poglavlje *Čišćenje poklopca rezervoara za prljavu vodu i separatora*.
  - Odvojiti delove pribora od uređaja.
  - Za uklanjanje preostale tečnosti u crevu za prskanje/usisnom crevu:
    - Pritisnuti urez i odvojiti crevo za prskanje/usisno crevo od uređaja.
    - Pritisnuti polugu na ručki i ispustiti tečnost.

#### Napomena

*Da bi tečnost u potpunost mogla da se osuši, nemojte namotavati crevo za prskanje/usisno crevo oko uređaja u svrhu sušenja.*

#### Napomena

*Kako u stambenom prostoru (npr. na tepisima, parketima) ne bi došlo do stvaranja lokvi, preostalu tečnost ispustiti da isteče u odgovarajuću posudu (npr. lavabo, kanta).*

- Isprati nastavak za tekstilni nameštaj običnom vodom i uređaj, zajedno sa ostalim delovima pribora, ostaviti da se osuši.
- Uređaj odložiti u „položaju za sušenje“ (oba poklopca rezervoara su pri tome blago otvorena i preostala tečnost može da se suši bez ostataka).

### Pražnjenje rezervoara za prljavu vodu

- Rezervoar za prljavu vodu izvući uspravno prema gore na udubljenju za držanje.

#### Slika O

- Deblokirati oba bočna čepa rezervoara, skinuti poklopac rezervoara i odložiti prljavu vodu u otpad.  
**Slika P**
- Kod nastavka radova čišćenja: Staviti poklopac rezervoara, vodeći računa o stabilnom položaju. Postaviti rezervoar za prljavu vodu sve do dna uređaja.
- Na završetku radova čišćenja: Uređaj odložiti u „položaju za sušenje“ (poklopac rezervoara je pri tome blago otvoren i preostala tečnost može da se suši bez ostataka).

### Čišćenje poklopca rezervoara za prljavu vodu i separatora

#### Napomena

*Sa unutrašnje strane poklopca rezervoara za prljavu vodu (na separatoru) nalaze se 2 mreže rešetki. Ako su mreže rešetki mokre ili zaprljane, plovak se ne može pravilno uključiti ili se uređaj isključuje privremeno. Zbog toga se pobrinite da mreže rešetki budu čiste i suve tokom rada.*

- Izvaditi rezervoar za prljavu vodu iz uređaja, pogledajte poglavlje *Pražnjenje rezervoara za prljavu vodu*
- Skinuti poklopac rezervoara i ukloniti separator.
- Poklopac rezervoara i separator pažljivo očistiti vlažnom krpom.
- Pažljivo ukloniti vlagu pomoću suve krpe.  
**Slika Q**
- Spojiti poklopac rezervoara i separator, pričvrstiti na rezervoar i ponovo postaviti na uređaj.

### Uklanjanje akumulatorskog pakovanja

#### Napomena

*Pri dužim prekidima u radu uklonite akumulatorski pakovanje iz uređaja i zaštitite ga od neovlašćenog korišćenja.*

- Akumulatorsko pakovanje gurnuti prema gore i izvaditi iz uređaja.

#### Slika R

### Čuvanje uređaja

- Nastavak za fuge fiksirati na držač pribora.
- Zamotati usisno crevo oko uređaja i fiksirati sa nastavkom za tekstilni nameštaj na drugom držaču pribora.  
**Slika S**  
**Slika T**
- Uređaj skladištiti u suvim prostorijama zaštićenim od mraza.

## Transport

### ⚠ OPREZ

#### Zanemarivanje težine

*Opasnost od povreda i oštećenja*

*Prilikom transporta obratite pažnju na težinu uređaja.*

### Ručni transport

- Uređaj podignite i nosite držeći ga za ručku za nošenje.

### Transport u vozilima

- Osigurajte uređaj od klizanja i prevrtanja.

## Nega i održavanje

### Uređaj i pribor

1. Uređaj i delove pribora od plastike održavati pomoću uobičajenog sredstva za čišćenje veštačkog materijala/plastike.
2. Rezervoar i pribor, po potrebi, isperite vodom i osušite pre dalje upotrebe.
3. Redovno proveravajte da li ima prljavštine na kontaktima za punjenje i, po potrebi, očistite.

### Čišćenje sita za svežu vodu

#### Napomena

Na dnu rezervoara za svežu vodu se nalazi sito na kojem se mogu nataložiti čestice prljavštine i tako ometati protok vode.

Zbog toga redovno ispirati rezervoar za svežu vodu.

1. Izvaditi rezervoar za svežu vodu iz uređaja, pogledajte poglavlje *Punjenje rezervoara za svežu vodu*
2. Isprati rezervoar za svežu vodu čistom vodom.
3. onovo postaviti rezervoar za svežu vodu u uređaj.

### Pomoć u slučaju smetnje

#### Uređaj ne radi

Akumulatorsko pakovanje nije pravilno naleglo u prihvatnik akumulatorskog pakovanja.

1. Akumulatorsko pakovanje gurnuti u prihvatnik akumulatorskog pakovanja sve dok ne nalegne.

#### Napomena

Po potrebi, još jednom izvadite akumulatorsko pakovanje i ponovo ga postavite, sve dok ne nalegne na svoje mesto.

Stanje napunjenosti akumulatorskog pakovanja (vidi ekran) suviše slabo.

1. Napunite akumulatorsko pakovanje. Neispravno akumulatorsko pakovanje ili punjač.
1. Zameniti akumulatorsko pakovanje odn. punjač.

#### Uređaj se samostalno isključuje

Pregrejan uređaj/akumulatorsko pakovanje.

- Sačekati dok se uređaj/akumulatorsko pakovanje ohladi.

Mrežne rešetke na poklopcu rezervoara za prijavu vodu su zaprljane ili mokre.

- Očistiti/osušiti mrežne rešetke.

#### Iz mlaznice ne izlazi voda

- Napunite rezervoar za svežu vodu.
- Proveriti pravilan položaj spoja mlaznice pribora iz creva za prskanje/usisnog creva.
- Očistite sito za svežu vodu.
- Neispravna pumpa za prskanje, obratite se servisnoj službi.

#### Nedovoljna snaga usisavanja

Nastavak za tekstilni nameštaj, nastavak za fuge ili usisno crevo su začepljeni.

- Proveriti da li su nastavak za tekstilni nameštaj, nastavak za fuge ili usisno crevo začepljeni i, po potrebi, očistiti.

## Tehnički podaci

### Električni priključak

Nominalni napon akumulatorskog V 18 DC  
pakovanja

Nominalna snaga W 200

### Podaci o snazi uređaja

Količina punjenja sveže vode l 1,6

Količina punjenja otpadne vode l 1,6

Vreme rada pri punom minuta 12  
akumulatoru u normalnom radu  
(18 V, 2,5 Ah)

Vreme rada pri punom minuta 24  
akumulatoru u normalnom radu  
(18 V, 5 Ah)

Površinski učinak (18 V, 2,5 Ah) m<sup>2</sup> 6,5

### Dimenzije i težine

Težina kg 3,9

Dužina x širina x visina mm 400x210  
x245

### Utvrđene vrednosti prema EN 60335-2-69

Nivo zvučnog pritiska dB(A) <70

Zadržano pravo na tehničke promene.

## Περιεχόμενα

Γενικές υποδείξεις .....	112
Υποδείξεις ασφαλείας .....	113
Προβλεπόμενη χρήση .....	113
Προστασία του περιβάλλοντος .....	114
Υπηρεσία εξυπηρέτησης πελατών .....	114
Παρελκόμενα και ανταλλακτικά .....	114
Παραδοτέος εξοπλισμός .....	114
Εγγύηση .....	114
Σύμβολα επάνω στη συσκευή .....	114
Περιγραφή συσκευής .....	114
Φόρτιση μπαταρίας .....	114
Θέση σε λειτουργία .....	115
Λειτουργία .....	115
Μεταφορά .....	117
Φροντίδα και συντήρηση .....	117
Αντιμετώπιση βλαβών .....	117
Τεχνικά στοιχεία .....	117

## Γενικές υποδείξεις



Πριν από την πρώτη χρήση διαβάστε το συνημμένο εγχειρίδιο οδηγιών χρήσης της συσκευής, της μπαταρίας και του φορτιστή. Εφαρμόζετε αυτές τις οδηγίες.

Φυλάξτε τα εγχειρίδια για μεταγενέστερη χρήση ή για τον επόμενο ιδιοκτήτη.

- Η μη τήρηση των οδηγιών λειτουργίας μπορεί να έχει ως συνέπεια ζημιές στη συσκευή και κινδύνους για τον χειριστή και για άλλα άτομα.
- Σε περίπτωση ζημιών από τη μεταφορά ειδοποιηστέ αμέσως το κατάστημα αγοράς.
- Η μπαταρία και ο φορτιστής δεν περιλαμβάνονται στον παραδοτέο εξοπλισμό.
- Κατά το άνοιγμα της συσκευασίας, ελέγξτε τα περιεχόμενα για τυχόν ελλείψεις σε εξαρτήματα καθώς και για ζημιές.

Μπορείτε να βρείτε έναν κωδικό QR® για να καλέσετε ένα βίντεο εφαρμογής στο:

#### Εικόνα Β

Ο κωδικός QR® είναι σήμα κατατεθέν της DENSO WAVE INCORPORATED.



## Υποδείξεις ασφαλείας

### Διαβαθμίσεις κινδύνων

#### ⚠ ΚΙΝΔΥΝΟΣ

- Υπόδειξη άμεσου κινδύνου, ο οποίος οδηγεί σε σοβαρούς τραυματισμούς ή θάνατο.

#### ⚠ ΠΡΟΕΙΔΟΠΟΙΗΣΗ

- Υπόδειξη πιθανώς επικίνδυνης κατάστασης, η οποία μπορεί να οδηγήσει σε σοβαρούς τραυματισμούς ή θάνατο.

#### ⚠ ΠΡΟΣΟΧΗ

- Υπόδειξη πιθανώς επικίνδυνης κατάστασης, η οποία μπορεί να οδηγήσει σε ελαφρείς τραυματισμούς.

#### ΠΡΟΣΟΧΗ

- Υπόδειξη πιθανώς επικίνδυνης κατάστασης, η οποία μπορεί να οδηγήσει σε υλικές ζημιές.

### Γενικές υποδείξεις ασφαλείας

**⚠ ΚΙΝΔΥΝΟΣ** • Κίνδυνος ασφυξίας. Φυλάσσετε τις μεμβράνες συσκευασίας μακριά από παιδιά.

**⚠ ΠΡΟΕΙΔΟΠΟΙΗΣΗ** • Χρησιμοποιείτε το εργαλείο μόνο για τον σκοπό που προορίζεται.

Λαμβάνετε υπόψη τις τοπικές συνθήκες και προσέχετε κατά τη χρήση του εργαλείου την παρουσία άλλων ανθρώπων, και ιδιαίτερα παιδιών. • Άτομα με περιορισμένες σωματικές, αισθητηριακές ή νοητικές ικανότητες ή χωρίς επαρκή πείρα και γνώσεις επιτρέπεται να χρησιμοποιούν τη συσκευή μόνο με επίβλεψη ή αν τους έχει εξηγηθεί από άτομο υπεύθυνο για την ασφάλειά τους η ασφαλής χρήση της συσκευής και αν κατανοούν τους κινδύνους που μπορούν να προκύψουν από αυτήν. • Η συσκευή επιτρέπεται να χρησιμοποιείται μόνο από άτομα που έχουν εκπαιδευτεί στον χειρισμό της συσκευής ή έχουν αποδείξει τις ικανότητές τους για τον χειρισμό και έχουν λάβει ρητή εντολή για τη χρήση της. • Τα παιδιά δεν επιτρέπεται να χρησιμοποιήσουν τη συσκευή. • Επιβλέπετε τα παιδιά, ώστε να είστε βέβαιοι ότι δεν παίζουν με τη συσκευή. • Ο καθαρισμός και η συντήρηση χρήστη επιτρέπεται να πραγματοποιούνται από παιδιά μόνο υπό επίβλεψη.

**⚠ ΠΡΟΣΟΧΗ** • Οι διατάξεις ασφαλείας χρησιμοποιούνται για την προστασία σας. Μην αλλάζετε ή χρησιμοποιείτε ποτέ τις διατάξεις ασφαλείας.

### Λειτουργία

#### ⚠ ΚΙΝΔΥΝΟΣ

- Απαγορεύεται η λειτουργία σε περιοχές, όπου υφίσταται κίνδυνος έκρηξης.
- Κίνδυνος έκρηξης
- Μην αναρροφάτε καύσιμα αέρια, υγρά ή σκόνης.
- Μην αναρροφάτε αντιδραστικές μεταλλικές σκόνης (π.χ. αλουμίνιο, μαγνήσιο ή ψευδάργυρο).
- Μην αναρροφάτε συμπτκνωμένα αλκάλια ή οξέα.
- Μην αναρροφάτε φλεγόμενα ή πυρακτωμένα αντικείμενα.

Επιπλέον, οι ουσίες αυτές μπορούν να προκαλέσουν διάβρωση στα υλικά που χρησιμοποιούνται στη συσκευή.

- Αναθέστε τις εργασίες επισκευής και τις εργασίες στα ηλεκτρικά εξαρτήματα μόνο σε εξουσιοδοτημένα συνεργεία.

#### ⚠ ΠΡΟΕΙΔΟΠΟΙΗΣΗ

- Κίνδυνος τραυματισμού. Μην αναρροφάτε με το ακροφύσιο και το σωλήνα αναρρόφησης κοντά στο κεφάλι σας.

- Σε περίπτωση σχηματισμού αφρού ή διαρροής υγρού, απενεργοποιήστε αμέσως τη συσκευή και αποσυνδέστε το φως από το ρεύμα ή αφαιρέστε τη μπαταρία.

#### ⚠ ΠΡΟΣΟΧΗ

- Μην αφήνετε ποτέ τη συσκευή χωρίς επίβλεψη, όσο βρισκεί σε λειτουργία.
- Πριν από κάθε χρήση ελέγχετε την καλή κατάσταση και τη λειτουργική ασφάλεια της συσκευής και του εξοπλισμού της. Μην χρησιμοποιείτε τη συσκευή εάν δεν είναι εντάξει ή εάν δεν είναι ασφαλής η λειτουργία.
- Μην χρησιμοποιείτε τη συσκευή, αν προηγουμένως έχει πέσει, έχει χτυπηθεί ή φέρει εμφανείς ζημιές. Πριν θέσετε σε λειτουργία τη συσκευή η ζημιά θα πρέπει να έχει επιδιορθωθεί σωστά.
- Χρησιμοποιείτε μόνο τα μέσα καθαρισμού που συνιστώνται από τον κατασκευαστή και τηρείτε τις σχετικές οδηγίες εφαρμογής, απόρριψης και προειδοποίησης.

#### ΠΡΟΣΟΧΗ

- Προστατεύετε τη συσκευή από τις δυσμενείς καιρικές συνθήκες, την υγρασία και τη θερμότητα.
- Ποτέ μην κάνετε αναρρόφηση ουσιών όπως γύψου, τσιμέντου κτλ., καθώς αυτά σκληραίνουν κατά την επαφή με το νερό και μπορούν να θέσουν σε κίνδυνο τη λειτουργία της συσκευής.

### Φροντίδα και συντήρηση

#### Υπόδειξη

- Απενεργοποιείτε τη συσκευή πριν από κάθε εργασία φροντίδας και συντήρησης και αποσυνδέετε τη συστοιχία μπαταριών.

#### ⚠ ΠΡΟΣΟΧΗ

- Αναθέστε τις εργασίες επισκευής και τις εργασίες σε ηλεκτρικά δομικά εξαρτήματα μόνο στο εξουσιοδοτημένο τμήμα εξυπηρέτησης πελατών.

#### ⚠ ΠΡΟΕΙΔΟΠΟΙΗΣΗ

- Η συσκευή περιέχει ηλεκτρικά δομικά εξαρτήματα, μην την καθαρίζετε κάτω από τρεχούμενο νερό.

#### ΠΡΟΣΟΧΗ

- Για τον καθαρισμό μη χρησιμοποιείτε διαβρωτικά υλικά, υγρά καθαρισμού τζαμιών ή καθαριστικά γενικής χρήσης.
- Αν πρόκειται η συσκευή να μην χρησιμοποιηθεί για μεγάλο διάστημα αφαιρέστε τη συστοιχία μπαταριών από τη συσκευή.
- Η χαλασμένες μπαταρίες πρέπει να αφαιρούνται από τη συσκευή και να παραδίδονται για ανακύκλωση.

### Προβλεπόμενη χρήση

Χρησιμοποιείτε τη συσκευή αποκλειστικά για την ιδιωτική σας κατοικία.

Η συσκευή προορίζεται για χρήση ως καθαριστικό εκτόξευσης με ψεκασμό για τον καθαρισμό εσωτερικών χώρων αυτοκινήτων και υφασμάτων ταπεταρίας σε εσωτερικούς χώρους σύμφωνα με τις περιγραφές και τις οδηγίες ασφαλείας που δίνονται στο παρόν εγχειρίδιο λειτουργίας.

Για τη λειτουργία, απαιτείται συστοιχία μπαταριών τύπου KÄRCHER Battery Power (+) με ονομαστική τάση 18 V και κατάλληλος φορτιστής KÄRCHER με ονομαστική τάση 18 V, τα οποία δεν συμπεριλαμβάνονται στον παραδοτέο εξοπλισμό. Συστοιχίες μπαταριών και φορτιστές που δεν περιλαμβάνονται στον παραδοτέο εξοπλισμό ή που χρειάζονται επιπλέον, διατίθενται ως πρόσθετα εξαρτήματα.

## Προστασία του περιβάλλοντος



Τα υλικά συσκευασίας είναι ανακυκλώσιμα. Απορρίψτε τις συσκευασίες με περιβαλλοντικά ορθό τρόπο.



Οι ηλεκτρικές και ηλεκτρονικές συσκευές περιέχουν πολύτιμα ανακυκλώσιμα υλικά και, συχνά, εξαρτήματα όπως μπαταρίες απλές, επαναφορτιζόμενες ή λάδια, τα οποία σε περίπτωση λανθασμένης χρήσης ή απόρριψης

μπορούν να θέσουν σε κίνδυνο την ανθρώπινη υγεία και το περιβάλλον. Ωστόσο, αυτά τα συστατικά είναι απαραίτητα για τη σωστή λειτουργία της συσκευής. Οι συσκευές που φέρουν αυτό το σύμβολο δεν επιτρέπεται να απορρίπτονται μαζί με τα οικιακά απορρίμματα.

### Υποδείξεις σχετικά με συστατικά (REACH)

Ενημερωμένες πληροφορίες σχετικά με τα συστατικά είναι διαθέσιμες στη διεύθυνση: [www.kaercher.com/REACH](http://www.kaercher.com/REACH)

## Υπηρεσία εξυπηρέτησης πελατών

Σε περίπτωση αποριών ή βλαβών μπορείτε να απευθύνεστε στο υποκατάστημα του Οίκου KÄRCHER.

## Παρελκόμενα και ανταλλακτικά

Χρησιμοποιείτε μόνο γνήσια παρελκόμενα και γνήσια ανταλλακτικά, καθώς αυτά εγγυώνται την ασφαλή και απρόσκοπτη λειτουργία της συσκευής. Πληροφορίες σχετικά με τα παρελκόμενα και τα ανταλλακτικά θα βρείτε στη διεύθυνση [www.kaercher.com](http://www.kaercher.com).

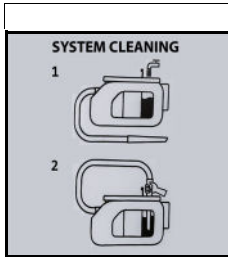
## Παραδοτέος εξοπλισμός

Ο παραδοτέος εξοπλισμός της συσκευής απεικονίζεται επάνω στη συσκευασία. Κατά την αφαίρεση από τη συσκευασία ελέγξτε την πληρότητα των περιεχομένων. Σε περίπτωση που λείπουν παρελκόμενα ή έχουν προκληθεί ζημιές κατά τη μεταφορά, ενημερώστε τον προμηθευτή σας.

## Εγγύηση

Σε κάθε χώρα ισχύουν οι όροι εγγύησης οι οποίοι εκδίδονται από την αρμόδια εταιρεία διανομής μας. Τυχόν βλάβες στη συσκευή σας επιδιορθώνονται από εμάς χωρίς χρέωση εντός της προθεσμίας εγγύησης, εφόσον οφείλονται σε σφάλμα υλικού ή κατασκευής. Σε περίπτωση εγγύησης απευθυνθείτε στον προμηθευτή σας ή το πλησιέστερο εξουσιοδοτημένο τμήμα εξυπηρέτησης πελατών, προσκομίζοντας το παραστατικό της αγοράς.  
(για διευθύνσεις βλέπε την πίσω σελίδα)

## Σύμβολα επάνω στη συσκευή



- Στο εσωτερικό του δοχείου καθαρού νερού υπάρχουν σύμβολα για τον καθαρισμό του συστήματος μετά τη χρήση:
- 1 Γεμίστε το δοχείο καθαρού νερού με νερό βρύσης.
  - 2 Εισάγετε το ακροφύσιο σχισμών πλήρως στο άνοιγμα του δοχείου και ενεργοποιήστε τη συσκευή. Βλέπε επίσης κεφάλαιο *Τεραματισμός λειτουργίας*

## Περιγραφή συσκευής

Ανάλογα με το επιλεγμένο μοντέλο, υπάρχουν διαφορές στον εξοπλισμό. Ο συγκεκριμένος εξοπλισμός περιγράφεται στη συσκευασία της συσκευής. Για τα σχήματα δείτε τη σελίδα διαγραμμάτων.

### Εικόνα Α

- ① Σύνδεση σωλήνα ψεκασμού/αναρρόφησης
- ② Διακόπτης συσκευής (1 (ON) / 0 (OFF))
- ③ Δοχείο βρώμικου νερού με καπάκι
- ④ Δοχείο καθαρού νερού με καπάκι
- ⑤ Ασφάλεια δοχείου
- ⑥ Λαβή μεταφοράς
- ⑦ Στήριγμα για πρόσθετα εξαρτήματα
- ⑧ Αποθήκευση για σφουγγάρι, βούρτσα, σακούλα καθαριστικού
- ⑨ Υποδοχή συστοιχίας μπαταριών
- ⑩ \*Μπαταρίες
- ⑪ Σωλήνας ψεκασμού/αναρρόφησης με περιστρεφόμενη λαβή
- ⑫ Ακροφύσιο ταπεταρίας για αφαίρεση με ψεκασμό
- ⑬ Ακροφύσιο σχισμών για αφαίρεση με ψεκασμό
- ⑭ Καθαριστικό RM 519 (100 ml)
- ⑮ \*Φορτιστής

\* Προαιρετικά

## Φόρτιση μπαταρίας

1. Φορτίστε τις μπαταρίες (βλ. εγχειρίδιο λειτουργίας και οδηγίες ασφαλείας της μπαταρίας και του φορτιστή).

## Θέση σε λειτουργία

### Προκαταρκτικός καθαρισμός

#### Υπόδειξη

Καθώς η συσκευή δεν διαθέτει λειτουργία στεγνής αναρρόφησης, πριν καθαρίσετε τα υφάσματα, εάν είναι απαραίτητο, αφαιρέστε χονδρόκοκκους ρύπους (π.χ. ψίχουλα) με μια κοινή ηλεκτρική σκούπα.

### Σύνδεση πρόσθετων εξαρτημάτων

1. Βάλτε τον ελαστικό σωλήνα ψεκασμού/ αναρρόφησης μέσα στην αντίστοιχη υποδοχή της συσκευής, μέχρι να ασφαλίσει.
- Για την αφαίρεση, πιέστε την ασφάλεια και τραβήξτε έξω τον ελαστικό σωλήνα ψεκασμού/αναρρόφησης.
2. Ανάλογα με την εφαρμογή, συνδέστε το ακροφύσιο για ταπετσαρίες ή το ακροφύσιο για σχισμές στη λαβή.
- Για να αποσυνδέσετε το ακροφύσιο ταπετσαρίας ή το ακροφύσιο σχισμών, πιέστε και τραβήξτε την ασφάλεια της λαβής από τον ελαστικό σωλήνα ψεκασμού/αναρρόφησης.

Εικόνα D

Εικόνα E

### Πλήρωση δοχείου καθαρού νερού

#### ΠΡΟΣΟΧΗ

Ενεργοποιείτε τη συσκευή μόνο όταν έχετε τοποθετήσει τα δοχεία καθαρού και βρώμικου νερού.

#### ΠΡΟΣΟΧΗ

Οι δεξαμενές γλυκού νερού και λυμάτων πρέπει να είναι σταθερά τοποθετημένες στη συσκευή.

#### ΠΡΟΣΟΧΗ

Από τη χρήση ακατάλληλων καθαριστικών μπορεί να προκληθεί ζημιά στη συσκευή και να πάψει να ισχύει η εγγύηση.

#### Υπόδειξη

Αν χρειάζεται, για τον καθαρισμό ταπετσαριών χρησιμοποιήστε το καθαριστικό KÄRCHER RM 519.

- Κατά τη δόσολογία του καθαριστικού τηρείτε τις οδηγίες του κατασκευαστή σχετικά με την ποσότητα.
- Ρίξτε μέσα το καθαριστικό και γεμίστε με νερό μέχρι το σημάδι "Max".
- Η πλήρης ποσότητα πλήρωσης είναι το πολύ 1,6 λίτρο.

#### Υπόδειξη

Το δοχείο καθαρού νερού μπορεί να αφαιρεθεί για πλήρωση ή να γεμίσει όπως είναι στη συσκευή.

### Πλήρωση δοχείου νερού μαζί με τη συσκευή

1. Τραβήξτε την ασφάλεια του δοχείου προς τα πάνω και γυρίστε την στο πλάι. Προσθέστε καθαριστικό σύμφωνα με τις οδηγίες δόσολογίας και, στη συνέχεια, γεμίστε το δοχείο με νερό μέχρι το σημάδι "MAX".

Εικόνα F

2. Κλείστε την ασφάλεια του δοχείου.

### Αφαίρεση δοχείου νερού για γέμισμα

1. Βγάλτε το δοχείο νερού κάθετα προς τα πάνω κρατώντας από την εσοχή λαβής.

Εικόνα G

2. Τραβήξτε την ασφάλεια του δοχείου προς τα πάνω, γυρίστε την στο πλάι και γεμίστε το δοχείο νερού με καθαριστικό και νερό βρύσης μέχρι το σημάδι "MAX".

Εικόνα H

ή

Απασφαλίστε την ασφάλεια του δοχείου, αφαιρέστε την και γεμίστε με καθαριστικό και νερό βρύσης μέχρι το σημάδι "MAX".

Εικόνα I

3. Κλείστε την ασφάλεια ή τοποθετήστε το καπάκι του δοχείου, προσέχοντας να εφαρμόσει καλά.
4. Τοποθετήστε το δοχείο νερού μέχρι κάτω μέσα στη συσκευή.

### Τοποθέτηση μπαταριών

- Σπρώξτε τις μπαταρίες από επάνω μέσα στην υποδοχή, μέχρι η συστοιχία μπαταριών να ασφαλίσει.

#### ΠΡΟΣΟΧΗ

Χρησιμοποιείτε μόνο μπαταρίες τύπου KÄRCHER Battery Power (+) με ονομαστική τάση 18 V.

Εικόνα J

### Ενεργοποίηση συσκευής

1. Στρέψτε τον διακόπτη της συσκευής στο 1 (ON).

Εικόνα K

Ο στρόβιλος αναρρόφησης και η αντλία ξεκινούν.

## Λειτουργία

### Καθαρισμός ταπετσαρία

#### Υπόδειξη

Το ζεστό νερό (μέγιστο 50 °C) αυξάνει το αποτέλεσμα καθαρισμού.

#### Υπόδειξη

Χρησιμοποιείτε για τον καθαρισμό μόνο το καθαριστικό RM 519 της KÄRCHER.

#### ΠΡΟΣΟΧΗ

Κίνδυνος από το διάλυμα καθαρισμού

Κίνδυνος πρόκλησης ζημιάς

Πριν χρησιμοποιήσετε τη συσκευή, ελέγξτε το προς καθαρισμό αντικείμενο για ανθεκτικότητα χρωμάτων και αντοχή στο νερό σε μια δυσδιάκριτη θέση.

1. Γεμίστε το δοχείο καθαρού νερού με καθαριστικό και νερό, βλέπε κεφάλαιο Πλήρωση δοχείου καθαρού νερού.
2. Τοποθετήστε την μπαταρία, βλ. κεφάλαιο Τοποθέτηση μπαταριών.
3. Ενεργοποιήστε τη συσκευή, βλ. κεφάλαιο Ενεργοποίηση συσκευής
4. Για να ψεκάσετε διάλυμα καθαρισμού, χειριστείτε τον μοχλό στη λαβή.

Εικόνα L

5. Τραβήξτε το ακροφύσιο ταπετσαρίας προς τα πίσω σε παράλληλες διαδρομές πάνω από την επιφάνεια που καθαρίζετε, μην το σπρώχνετε.

#### Υπόδειξη

Εάν το δοχείο βρώμικου νερού είναι γεμάτο, το φλοτέρ κλείνει το άνοιγμα αναρρόφησης και η συσκευή λειτουργεί με αυξημένες στροφές.

6. Απενεργοποιήστε αμέσως τη συσκευή και αδειάστε το δοχείο βρώμικου νερού, βλ. κεφάλαιο Εκκένωση δοχείου βρώμικου νερού.

### Μέθοδοι καθαρισμού

#### Ελαφριά / κανονική ρύπανση

1. Στρέψτε τον διακόπτη της συσκευής στο 1 (ON).

Εικόνα K

Ο στρόβιλος αναρρόφησης και η αντλία ξεκινούν.

2. Πιέστε το μοχλό για ψεκασμό. Το διάλυμα καθαρισμού ψεκάζεται.

Εικόνα L

3. Αφήστε το μοχλό ψεκασμού και κάντε αναρρόφηση των υπολειμμάτων του καθαριστικού διαλύματος.
4. Μετά τον καθαρισμό, ξαναπεράστε τα καλύμματα με καθαρό, ζεστό νερό και, εάν θέλετε, περάστε τα με αδιαβροχοποιητικά μέσα.

### Επίμονη βρωμιά ή λεκέδες

1. Στρέψτε τον διακόπτη της συσκευής στο 1 (ON).  
**Εικόνα Κ**  
Ο στρόβιλος αναρρόφησης και η αντλία ξεκινούν.
2. Πιέστε το μοχλό για ψεκασμό.  
**Εικόνα Λ**  
Το διάλυμα καθαρισμού ψεκάζεται.
3. Στρέψτε τον διακόπτη της συσκευής στο 0 (OFF).  
**Εικόνα Μ**
4. Αφήστε το διάλυμα καθαρισμού να δράσει τουλάχιστον 5 λεπτά.
5. Στρέψτε τον διακόπτη της συσκευής στο 1 (ON).  
Ο στρόβιλος αναρρόφησης και η αντλία ξεκινούν.  
**Εικόνα Κ**
6. Κάντε αναρρόφηση τυχόν υπολειμμάτων του διαλυμένου καθαρισμού.
7. Εάν χρειάζεται, επαναλάβετε τη διαδικασία.
8. Μετά τον καθαρισμό, ξαναπεράστε τα καλύμματα με καθαρό, ζεστό νερό και, εάν θέλετε, περάστε τα με αδιαβροχοποιητικά μέσα.

### Τερματισμός λειτουργίας

#### Υπόδειξη

Για να μην παραμείνουν σωματίδια καθαρισμού και βρωμιάς στους σωλήνες, πραγματοποιείτε καθαρισμό του συστήματος (χωρίς την προσθήκη καθαριστικών) μετά από κάθε χρήση.

1. Στρέψτε τον διακόπτη της συσκευής στο 0 (OFF).  
**Εικόνα Μ**
2. Αδειάστε το δοχείο βρώμικου νερού, βλ. κεφάλαιο *Εκκένωση δοχείου βρώμικου νερού*.
3. Γεμίστε το δοχείο καθαρού νερού με νερό βρύσης μέχρι το σημάδι "MAX", βλ. κεφάλαιο *Πλήρωση δοχείου καθαρού νερού*.
4. Συνδέστε τον ελαστικό σωλήνα ψεκασμού/αναρρόφησης με το ακροφύσιο σχισμής.
5. Ανοίξτε την ασφάλεια του δοχείου και εισάγετε το ακροφύσιο για τις σχισμές εντελώς μέσα στο άνοιγμα.  
**Εικόνα Ν**
6. Γυρίστε το διακόπτη της συσκευής στη θέση 1 (ON) και ταυτόχρονα πιέστε και κρατήστε πατημένο τον μοχλό ψεκασμού στη λαβή.  
**Εικόνα Κ**  
Η διαδικασία έκπλυσης ολοκληρώνεται μόλις το δοχείο καθαρού νερού αδειάσει εντελώς.
7. Στρέψτε τον διακόπτη της συσκευής στο 0 (OFF).  
**Εικόνα Μ**
8. Αφαιρέστε την μπαταρία, βλ. κεφάλαιο *Αφαίρεση μπαταρίας*.
9. Αν είναι απαραίτητο, φορτίστε την μπαταρία.
10. Αδειάστε το δοχείο βρώμικου νερού, βλ. κεφάλαιο *Εκκένωση δοχείου βρώμικου νερού*.
11. Ξεπλύνετε σχολαστικά το δοχείο βρώμικου νερού με καθαρό νερό.
12. Εάν είναι απαραίτητο, π.χ. εάν η σήτα στο δοχείο καθαρού νερού έχει λερωθεί, ξεπλύνετε το δοχείο με καθαρό νερό, βλ. κεφάλαιο *Καθαρισμός του κατακτιού του δοχείου βρώμικου νερού και του διαχωριστή*.
13. Αποσυνδέστε τα πρόσθετα εξαρτήματα από τη συσκευή.

14. Για να αφαιρέσετε τυχόν εναπομείναντα υγρά από τον σωλήνα ψεκασμού/αναρρόφησης:
  - a. Πιέστε την ασφάλεια και αφαιρέστε τον ελαστικό σωλήνα ψεκασμού/αναρρόφησης από τη συσκευή.
  - b. Πιέστε το μοχλό στη λαβή και αφήστε το υγρό να τρέξει.

#### Υπόδειξη

Για να μπορεί το υγρό να στεγνώσει εντελώς, μην τυλίγετε τον ελαστικό σωλήνα ψεκασμού/αναρρόφησης γύρω από τη συσκευή για να στεγνώσει.

#### Υπόδειξη

Για να μην σχηματιστούν λιμνούλες στα δωμάτια (π.χ. σε μοκέτες, παρκέ), αφήστε το υπόλοιπο υγρό να τρέξει σε κατάλληλο δοχείο (π.χ. νιπτήρα, κουβά).

15. Ξεπλύνετε το ακροφύσιο ταπετσαρίας με νερό βρύσης και αφήστε τη συσκευή να στεγνώσει μαζί με τα υπόλοιπα εξαρτήματα.
16. Αποθηκεύστε τη συσκευή στη "θέση στεγνώματος" (τα δύο καπάκια του δοχείου είναι ελαφρώς ανοιχτά και τυχόν εναπομείναν υγρό μπορεί να στεγνώσει χωρίς να αφήσει υπολείμματα).

### Εκκένωση δοχείου βρώμικου νερού

1. Βγάλτε το δοχείο βρώμικου νερού κάτω προς τα πάνω κρατώντας από την εσοχή λαβής.  
**Εικόνα Ο**
2. Απασφαλίστε τις δύο παινιές ασφάλειας του δοχείου, αφαιρέστε το καπάκι και πετάξτε το βρώμικο νερό.  
**Εικόνα Ρ**
3. Κατά τη συνέχιση των εργασιών καθαρισμού: Τοποθετήστε την ασφάλεια του δοχείου, προσέχοντας να εφαρμόσει καλά. Τοποθετήστε το δοχείο βρώμικου νερού μέχρι κάτω μέσα στη συσκευή.
4. Στο τέλος των εργασιών καθαρισμού: Αποθηκεύστε τη συσκευή στη "θέση στεγνώματος" (το καπάκι του δοχείου είναι ελαφρώς ανοιχτό και τυχόν εναπομείναν υγρό μπορεί να στεγνώσει χωρίς να αφήσει υπολείμματα).

### Καθαρισμός του κατακτιού του δοχείου βρώμικου νερού και του διαχωριστή

#### Υπόδειξη

Στο εσωτερικό του κατακτιού του δοχείου βρώμικου νερού (στον διαχωριστή) υπάρχουν 2 πλέγματα. Εάν τα πλέγματα είναι βρεγμένα ή βρώμικα, το φλοτέρ δεν μπορεί να ενεργοποιηθεί σωστά ή η συσκευή απενεργοποιείται πολύ νωρίς. Επομένως, φροντίστε ώστε κατά τη λειτουργία τα πλέγματα να είναι καθαρά και στεγνά.

1. Αφαιρέστε το δοχείο βρώμικου νερού από τη συσκευή, βλ. κεφάλαιο *Εκκένωση δοχείου βρώμικου νερού*
2. Αφαιρέστε το καπάκι από το δοχείο και αφαιρέστε τον διαχωριστή.
3. Καθαρίστε προσεκτικά το καπάκι του δοχείου και τον διαχωριστή με ένα υγρό πανί.
4. Αφαιρέστε προσεκτικά την υγρασία με ένα στεγνό πανί.

#### Εικόνα Q

5. Τοποθετήστε το καπάκι του δοχείου και τον διαχωριστή μαζί, στερεώστε τα στο δοχείο και τοποθετήστε τα πίσω στη συσκευή.

## Αφαίρεση μπαταρίας

### Υπόδειξη

Σε περίπτωση μη χρήσης για μεγάλα διαστήματα αφαιρέστε την μπαταρία από τη συσκευή και προστατέψτε την από αναρρόδια χρήση.

- Σπρώξτε προς τα πάνω την μπαταρία και βγάλτε την από τη συσκευή.

Εικόνα R

## Αποθήκευση συσκευής

- Στερεώστε το ακροφύσιο σχισμών στο στήριγμα εξαρτημάτων.
- Τυλίξτε τον ελαστικό σωλήνα αναρρόφησης γύρω από τη συσκευή και στερεώστε τον στο άλλο στήριγμα αξεσουάρ μαζί με το ακροφύσιο ταπτεσαρίας.

Εικόνα S

Εικόνα T

- Φυλάξτε τη συσκευή σε ξηρό χώρο, προστατευμένο από τον παγετό.

## Μεταφορά

### ⚠ ΠΡΟΣΟΧΗ

**Μη τήρηση των οδηγιών σχετικά με το βάρος**

**Κίνδυνος τραυματισμού και πρόκλησης ζημιών**

**Κατά τη μεταφορά προσέξτε το βάρος του μηχανήματος.**

### Μεταφορά με το χέρι

1. Σηκώστε και μεταφέρετε τη συσκευή από τη λαβή μεταφοράς.

### Μεταφορά σε οχήματα

1. Ασφαλίστε τη συσκευή έναντι ολισθησης και ανατροπής.

## Φροντίδα και συντήρηση

### Συσκευή και εξαρτήματα

1. Καθαρίστε τη συσκευή και τα βοηθητικά εξαρτήματα από συνθετικό υλικό με καθαριστικό για συνθετικά υλικά του εμπορίου.
2. Εάν χρειαστεί, ξεπλύνετε το δοχείο και τα εξαρτήματα με νερό και στεγνώστε τα πριν τα χρησιμοποιήσετε ξανά.
3. Ελέγχετε τακτικά τις επαφές φόρτισης για ρύπανση και καθαρίζετε κατά περίπτωση.

### Καθαρισμός φίλτρου καθαρού νερού

#### Υπόδειξη

Στον πυθμένα του δοχείου καθαρού νερού υπάρχει μια σήτα στην οποία μπορούν να καθίζουν σωματίδια ρύπων και να εμποδίζουν έτσι τη ροή του νερού.

Επομένως, ξεπλύνετε τακτικά το δοχείο καθαρού νερού.

1. Αφαιρέστε το δοχείο καθαρού νερού από τη συσκευή, βλ. κεφάλαιο Πλήρωση δοχείου καθαρού νερού
2. Ξεπλύνετε το δοχείο καθαρού νερού με καθαρό νερό.
3. Τοποθετήστε το δοχείο καθαρού νερού πάλι στη συσκευή.

## Αντιμετώπιση βλαβών

### Η συσκευή δεν λειτουργεί

Η συστοιχία μπαταριών δεν εφαρμόζει σωστά στην υποδοχή της συστοιχίας μπαταριών.

1. Ωθήστε τη συστοιχία μπαταριών στην υποδοχή της συστοιχίας μπαταριών, μέχρι να ασφαλίσει.

### Υπόδειξη

Εάν είναι απαραίτητο, αφαιρέστε ξανά τη συστοιχία μπαταριών και τοποθετήστε την ξανά μέχρι να ασφαλίσει.

Κατάσταση φόρτισης της συστοιχίας μπαταριών (βλ. οθόνη) πολύ αδύναμη.

1. Φορτίστε την μπαταρία.

Συστοιχία μπαταριών χαλασμένη ή φορτιστής χαλασμένος.

1. Αντικαταστήστε τη συστοιχία μπαταριών ή το φορτιστή.

### Η συσκευή απενεργοποιείται αυτόματα

Η συσκευή / συστοιχία μπαταριών υπερθερμαίνεται.

- Περιμένετε, μέχρι η συσκευή / συστοιχία μπαταριών να κρυώσει.

Τα πλέγματα του πώματος του δοχείου βρώμικου νερού είναι βρώμικα ή υγρά.

- Καθαρίστε και στεγνώστε τα πλέγματα.

### Δεν βγαίνει νερό από το ακροφύσιο

- Γεμίστε το δοχείο καθαρού νερού.
- Ελέγξτε τη σύνδεση του πρόσθετου ακροφυσίου και του σωλήνα ψεκασμού/αναρρόφησης για σωστή εφαρμογή.
- Καθαρίστε το φίλτρο-σήτα καθαρού νερού.
- Η αντλία ψεκασμού είναι ελαττωματική, επικοινωνήστε με το τμήμα πελατών.

### Ανεπαρκής ισχύς αναρρόφησης

Το ακροφύσιο ταπτεσαρίας ή σχισμών ή ο ελαστικός σωλήνας αναρρόφησης έχουν βουλώσει.

- Ελέγξτε το ακροφύσιο ταπτεσαρίας ή σχισμών και τον ελαστικό σωλήνα αναρρόφησης για έμφραξη και καθαρίστε τα εάν είναι απαραίτητο.

## Τεχνικά στοιχεία

### Ηλεκτρική σύνδεση

Ονομαστική τάση συστοιχίας μπαταριών	V	18 DC
--------------------------------------	---	-------

Ονομαστική ισχύς	W	200
------------------	---	-----

### Στοιχεία ισχύος συσκευής

Κυβισμός κινητήρα φρέσκου νερού	l	1,6
---------------------------------	---	-----

Κυβισμός κινητήρα λυμάτων	l	1,6
---------------------------	---	-----

Διάστημα κανονικής λειτουργίας με τελείως γεμάτη μπαταρία (18 V, 2,5 Ah)	Λεπτά	12
--	-------	----

Διάστημα κανονικής λειτουργίας με τελείως γεμάτη μπαταρία (18 V, 5 Ah)	Λεπτά	24
--	-------	----

Απόδοση σε εμβαδόν (18 V, 2,5 Ah)	m <sup>2</sup>	6,5
-----------------------------------	----------------	-----

### Διαστάσεις και βάρη

Βάρος	kg	3,9
-------	----	-----

Μήκος x πλάτος x ύψος	mm	400x210 x245
-----------------------	----	--------------

### Μετρημένες τιμές κατά EN 60335-2-69

Στάθμη ηχητικής πίεσης	dB(A)	<70
------------------------	-------	-----

Με την επιφύλαξη τεχνικών αλλαγών.

## Содержание

Общие указания.....	118
Указания по технике безопасности .....	118
Использование по назначению.....	119
Защита окружающей среды.....	119
Сервисная служба .....	119
Принадлежности и запасные части.....	119
Комплект поставки.....	119
Гарантия .....	119
Символы на устройстве .....	120
Описание устройства .....	120
Зарядка аккумуляторного блока.....	120
Ввод в эксплуатацию .....	120
Эксплуатация .....	121
Транспортировка.....	122
Уход и техническое обслуживание .....	122
Помощь при неисправностях.....	123
Технические характеристики .....	123

## Общие указания



Перед первым использованием следует прочитать прилагаемую оригинальную инструкцию по

эксплуатации устройства, аккумуляторного блока и зарядного устройства. Действовать в соответствии с ними.

Следует сохранить документацию для дальнейшего пользования или для следующего владельца.

- Несоблюдение инструкции по эксплуатации может привести к повреждению устройства и опасности травмирования пользователя и других лиц.
- При обнаружении транспортных повреждений сразу проинформировать торгового представителя.
- Аккумуляторный блок и зарядное устройство не входят в комплект поставки.
- При распаковке устройства проверить его комплектность и целостность.

QR-код® для вызова видеoinструкций см. в:

### Рисунок В

QR-код® является зарегистрированной торговой маркой компании DENSO WAVE INCORPORATED.

## Указания по технике безопасности

### Степень опасности

#### **⚠ ОПАСНОСТЬ**

- Указание относительно непосредственно грозящей опасности, которая приводит к тяжелым травмам или к смерти.

#### **⚠ ПРЕДУПРЕЖДЕНИЕ**

- Указание относительно возможной потенциально опасной ситуации, которая может привести к тяжелым травмам или к смерти.

#### **⚠ ОСТОРОЖНО**

- Указание на потенциально опасную ситуацию, которая может привести к получению легких травм.

## ВНИМАНИЕ

- Указание относительно возможной потенциально опасной ситуации, которая может повлечь за собой материальный ущерб.

### Общие указания по технике безопасности

**⚠ ОПАСНОСТЬ** • Опасность удушья. Упаковочную пленку хранить в недоступном для детей месте.

**⚠ ПРЕДУПРЕЖДЕНИЕ** • Использовать устройство только по назначению. Учитывать местные особенности и при работе с устройством следить за третьими лицами, находящимися поблизости, особенно детьми.

- Лица с ограниченными физическими, сенсорными или умственными способностями, а также лица, не обладающие необходимым опытом и знаниями, могут использовать устройство только в том случае, если они находятся под надлежащим присмотром или прошли инструктаж компетентного лица относительно безопасного использования оборудования и осознают возможные риски.
- Устройством разрешено пользоваться только лицам, которые прошли инструктаж по обращению с ним, подтвердили свои способности по управлению ним и которым поручено пользование устройством.

- Запрещается работать с устройством детям.
- Следить за тем, чтобы дети не играли с устройством.
- Детям разрешено проводить очистку и обслуживание устройства только под присмотром.

**⚠ ОСТОРОЖНО** • Предохранительные устройства предназначены для вашей защиты. Запрещено изменять предохранительные устройства или пренебрегать ими.

### Эксплуатация

#### **⚠ ОПАСНОСТЬ**

- Эксплуатация во взрывоопасных зонах запрещена.
  - Опасность взрыва
  - Не допускать всасывания горючих газов, жидкостей и пыли.
  - Не допускать всасывания пыли металлов, вступающих в химические реакции (например, алюминий, магний или цинк).
  - Не допускать всасывания неразбавленных щелочей и кислот.
  - Не допускать всасывания горящих или тлеющих предметов.
- Кроме того эти вещества могут разредить использованные в приборе материалы.
- Ремонтные работы и работы с электрооборудованием поручать только авторизованной сервисной службе.

#### **⚠ ПРЕДУПРЕЖДЕНИЕ**

- Опасность травмирования. Не производить всасывание с помощью насадки и всасывающей трубки вблизи головы.
- В случае пенообразования или вытекания жидкости немедленно выключить устройство, извлечь штепсельную вилку из розетки или вынуть аккумуляторный блок.

## **⚠ ОСТОРОЖНО**

- *Запрещается оставлять работающее устройство без присмотра.*
- *Перед каждым использованием проверять надлежащее состояние и безопасность эксплуатации устройства и принадлежностей. Не использовать устройство, если оно неисправно или небезопасно в эксплуатации.*
- *Не используйте прибор, если он упал, получил удар или имеет видимые повреждения. Исправьте повреждения надлежащим образом, прежде чем снова ввести устройство в эксплуатацию.*
- *Использовать только чистящие средства, рекомендованные производителем, и соблюдать инструкции по применению, утилизации, а также предупреждающие указания производителей чистящих средств.*

## **ВНИМАНИЕ**

- *Защищать устройство от неблагоприятных погодных условий, влаги и жары.*
- *Не собирайте такие вещества, как гипс, цемент и т. д., так как они могут затвердеть при контакте с водой и привести к сбою в работе устройства.*

### **Уход и техническое обслуживание**

#### **Примечание**

- *Перед выполнением любых работ по уходу и техническому обслуживанию выключить устройство и извлечь аккумуляторный блок.*

## **⚠ ОСТОРОЖНО**

- *Работы по ремонту и с электрическими компонентами поручать только авторизованной сервисной службе.*

## **⚠ ПРЕДУПРЕЖДЕНИЕ**

- *Устройство имеет электрические компоненты, поэтому его нельзя мыть под проточной водой.*

## **ВНИМАНИЕ**

- *Не использовать для очистки абразивные средства, средства для чистки стекла или универсальные чистящие средства.*
- *Если устройство не будет использоваться длительное время, вынуть аккумуляторный блок из устройства.*
- *Извлечь использованный аккумуляторный блок из устройства и утилизировать его надлежащим образом.*

## **Использование по назначению**

Устройство предназначено только для использования в домашнем хозяйстве.

Устройство предназначено для использования в качестве минимойки для очистки салонов автомобилей и обивочных тканей в салонах в соответствии с положениями, приведенными в данной инструкции по эксплуатации, и указаниями по технике безопасности.

Для работы требуется аккумуляторный блок платформы KÄRCHER Battery Power (+) с номинальным напряжением 18 В и подходящее зарядное устройство KÄRCHER с номинальным напряжением 18 В, которые не входят в комплект поставки.

Аккумуляторные блоки и зарядные устройства, которые не входят в комплект поставки или

требуются дополнительно, доступны в качестве специальных принадлежностей.

## **Защита окружающей среды**



Упаковочные материалы поддаются вторичной переработке. Упаковку необходимо утилизировать без ущерба для окружающей

среды.



Электрические и электронные устройства часто содержат ценные материалы, пригодные для вторичной переработки, и зачастую такие компоненты, как батареи, аккумуляторы или масло, которые при неправильном обращении или ненадлежащей утилизации представляют потенциальную опасность для здоровья и экологии. Тем не менее, данные компоненты необходимы для правильной работы устройства. Устройства, обозначенные этим символом, запрещено утилизировать вместе с бытовыми отходами.

### **Указания по ингредиентам (REACH)**

Для получения актуальной информации об ингредиентах см. [www.kaercher.com/REACH](http://www.kaercher.com/REACH)

## **Сервисная служба**

Филиал фирмы KÄRCHER всегда окажет поддержку в случае возникновения вопросов или неисправностей.

## **Принадлежности и запасные части**

Использовать только оригинальные принадлежности и запасные части. Только они гарантируют безопасную и бесперебойную работу устройства.

Для получения информации о принадлежностях и запчастях см. [www.kaercher.com](http://www.kaercher.com).

## **Комплект поставки**

Комплектация устройства указана на упаковке. При распаковке устройства проверить комплектацию. При обнаружении недостающих принадлежностей или повреждений, полученных во время транспортировки, следует уведомить торговую организацию, продавшую устройство.

## **Гарантия**

В каждой стране действующее соответствующие гарантийные условия, установленные уполномоченной организацией по сбыту нашей продукции. Возможные неисправности устройства в течение гарантийного срока мы устраняем бесплатно, если причина заключается в дефектах материалов или производственных браке. В случае возникновения претензий в течение гарантийного срока просьба обращаться с чеком о покупке в торговую организацию, продавшую изделие или в ближайшую уполномоченную службу сервисного обслуживания.

(Адрес указан на обороте)

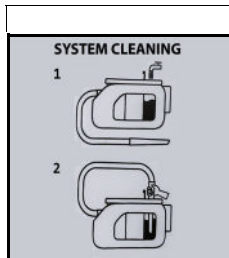
Дата выпуска отображается на заводской табличке в закодированном виде. При этом отдельные цифры имеют следующее значение::

Пример: 30190

- 3 год выпуска
- 0 столетие выпуска
- 1 десятилетие выпуска
- 9 вторая цифра месяца выпуска
- 0 первая цифра месяца выпуска

Таким образом, в данном примере код 30190 означает дату выпуска 09 / (2)013.

## Символы на устройстве



- На внутренней стороне бака для чистой воды имеются символы для очистки системы после использования:
- 1 Наполнить бак для чистой воды водопроводной водой.
- 2 Полностью вставить щелевую насадку в отверстие бака и включить устройство. См. также главу *Окончание работы*

## Описание устройства

Оснащение отличается в зависимости от выбранной модели. Описание определенного оснащения приведено на упаковке устройства.

Рисунки см. на страницах с рисунками.

### Рисунок А

- ① Разъем для подключения распылительного/ всасывающего шланга
- ② Выключатель устройства (1 (ON)/0 (OFF))
- ③ Бак для грязной воды с крышкой
- ④ Бак для чистой воды с крышкой
- ⑤ Замок бака
- ⑥ Ручка для переноски
- ⑦ Держатель для принадлежностей
- ⑧ Место для хранения губки, щетки, пакета с моющим средством
- ⑨ Отсек для аккумуляторного блока
- ⑩ \*Аккумуляторный блок
- ⑪ Распылительный/всасывающий шланг с вращающейся ручкой
- ⑫ Насадка для мягкой мебели для пульверизационной очистки

⑬ Щелевая насадка для пульверизационной очистки

⑭ Моющее средство RM 519 (100 мл)

⑮ \*Зарядное устройство

\* опция

## Зарядка аккумуляторного блока

1. Зарядить аккумуляторный блок (см. инструкции по эксплуатации и инструкции по технике безопасности для аккумуляторного блока и зарядного устройства).

## Ввод в эксплуатацию

### Предварительная очистка

#### Примечание

*Поскольку устройство не имеет функции сухой очистки, при необходимости перед очисткой обивки удалить крупные частицы мусора (например, крошки) с помощью обычного пылесоса.*

### Присоединение принадлежностей

1. Вставить распылительный/всасывающий шланг в разъем для подключения шланга до фиксации.
  - Для извлечения шланга следует нажать фиксатор и извлечь распылительный/ всасывающий шланг.
- Рисунок С**
2. В зависимости от применения подсоединить к ручке насадку для мягкой мебели или щелевую насадку.
  - Для отсоединения насадки нажать на фиксатор на ручке распылительного/всасывающего шланга и снять насадку.

**Рисунок D**

**Рисунок E**

### Заполнение бака для чистой воды

## ВНИМАНИЕ

*Включать устройство только в том случае, если установлены баки для чистой и грязной воды.*

## ВНИМАНИЕ

*Резервуары для свежей и сточной воды должны быть надежно закреплены в устройстве.*

## ВНИМАНИЕ

*Использование неподходящих моющих средств может повредить устройство и привести к аннулированию гарантии.*

#### Примечание

*При необходимости для очистки обивки использовать моющее средство KÄRCHER RM 519.*

- Соблюдать информацию производителя относительно дозировки моющего средства.
- Залить моющее средство и заполнить водой до отметки «Max».
- Полный объем заполнения составляет макс. 1,6 л.

#### Примечание

*Бак для чистой воды можно снять для наполнения или наполнить непосредственно на устройстве.*

**Наполнение бака для воды непосредственно на устройстве**

1. Потянуть замок бака вверх и повернуть его в сторону. Налить моющее средство в



соответствии с инструкцией, а затем наполнить бак водой до отметки «MAX».

#### **Рисунок F**

2. Закрепить замок бака.

#### **Снятие бака для воды для наполнения**

1. Извлечь бак для воды вертикально вверх за потайную ручку.

#### **Рисунок G**

2. Потянуть замок бака вверх, повернуть его в сторону и наполнить бак для воды моющим средством и водопроводной водой до отметки «MAX».

#### **Рисунок H**

или

Разблокировать крышку бака, снять ее и заполнить бак моющим средством и водопроводной водой до отметки «MAX».

#### **Рисунок I**

3. Закрепить замок бака или надеть крышку бака, убедившись в надежности посадки.
4. Вставить бак для воды до самого дна устройства.

### **Установка аккумуляторного блока**

- Вставить аккумуляторный блок сверху в отсек для аккумуляторного блока до фиксации.

### **ВНИМАНИЕ**

Используйте только аккумуляторные блоки платформы KÄRCHER Battery Power (+) с номинальным напряжением 18 В.

#### **Рисунок J**

### **Включение устройства**

1. Установить выключатель устройства в положение 1 (ON).

#### **Рисунок K**

Всасывающая турбина и насос запускаются.

## **Эксплуатация**

### **Очистка обивки**

#### **Примечание**

Использование теплой воды (макс. температура 50 °C) повышает эффективность чистки.

#### **Примечание**

Для очистки используйте только моющее средство RM 519 KÄRCHER.

### **ВНИМАНИЕ**

#### **Опасность моющего раствора**

#### **Опасность повреждения**

Перед использованием устройства проверить очищаемый объект на устойчивость окраски и водостойкость в незаметном месте.

1. Заполнить бак для чистой воды моющим средством и водой, см. главу *Заполнение бака для чистой воды*.
2. Вставить аккумуляторный блок, см. главу *Установка аккумуляторного блока*.
3. Включить устройство, см. главу *Включение устройства*.
4. Для распыления моющего раствора нажать рычаг на рукоятке.

#### **Рисунок L**

5. Протягивать насадку для мягкой мебели на себя по очищаемой поверхности рядами внахлест, не от себя.

#### **Примечание**

При полном баке для грязной воды входное отверстие закрывается поплавком, а устройство начинает работать с повышенным числом оборотов.

6. Немедленно выключить устройство и опорожнить бак для грязной воды, см. главу *Опорожнение бака для грязной воды*.

### **Методы очистки**

#### **Легкое/нормальное загрязнение**

1. Установить выключатель устройства в положение 1 (ON).

#### **Рисунок K**

Всасывающая турбина и насос запускаются.

2. Нажать на рычаг для распыления. Моющий раствор распыляется.

#### **Рисунок L**

3. Отпустить рычаг для распыления и собрать остатки моющего раствора.
4. После очистки промыть обивку и чистой теплой водой и по желанию нанести пропитку.

#### **Сильное загрязнение или пятна**

1. Установить выключатель устройства в положение 1 (ON).

#### **Рисунок K**

Всасывающая турбина и насос запускаются.

2. Нажать на рычаг для распыления.

#### **Рисунок L**

Моющий раствор распыляется.

3. Установить выключатель устройства в положение 0 (OFF).

#### **Рисунок M**

4. Оставить моющий раствор не менее чем на 5 минут для воздействия.

5. Установить выключатель устройства в положение 1 (ON).

Всасывающая турбина и насос запускаются.

#### **Рисунок K**

6. Собрать остатки моющего раствора.
7. При необходимости повторить процесс.
8. После очистки промыть обивку и чистой теплой водой и по желанию нанести пропитку.

### **Окончание работы**

#### **Примечание**

Чтобы в линиях не оставались частицы моющего средства и грязи, после каждого использования проводить очистку системы (без добавления моющих средств).

1. Установить выключатель устройства в положение 0 (OFF).

#### **Рисунок M**

2. Опорожнить бак для грязной воды, см. главу *Опорожнение бака для грязной воды*.
3. Заполнить бак для чистой воды водопроводной водой до отметки «MAX», см. главу *Заполнение бака для чистой воды*.
4. Установить щелевую насадку на распылительный/всасывающий шланг.
5. Открыть замок бака и полностью вставить щелевую насадку в отверстие.

#### **Рисунок N**

- Установить выключатель устройства в положение 1 (ON), одновременно нажимая и удерживая рычаг для распыления на рукоятке.

#### **Рисунок К**

Процесс промывки завершается, как только бак для чистой воды становится полностью пустым.

- Установить выключатель устройства в положение 0 (OFF).

#### **Рисунок М**

- Вынуть аккумуляторный блок, см. главу *Извлечение аккумуляторного блока*.
- При необходимости зарядить аккумуляторный блок.
- Опорожнить бак для грязной воды, см. главу *Опорожнение бака для грязной воды*.
- Тщательно промыть бак для грязной воды чистой водой.
- При необходимости, например при загрязнении сетчатого фильтра в баке для чистой воды, промыть бак для чистой воды чистой водой, см. главу *Очистка крышки бака для грязной воды и отделителя*.
- Отсоединить принадлежности от устройства.
- Для удаления остатков жидкости в распылительном/всасывающем шланге:
  - Нажать на фиксатор и снять распылительный/всасывающий шланг с устройства.
  - Нажать на рычаг на рукоятке и слить жидкость.

#### **Примечание**

*Чтобы жидкость могла полностью высохнуть, не наматывать распылительный/всасывающий шланг вокруг устройства для его сушки.*

#### **Примечание**

*Для предотвращения образования луж в жилом помещении (например, на ковровом покрытии, паркете) слить остатки жидкости в подходящую емкость (например, умывальник, ведро).*

- Промыть насадку для мягкой мебели водопроводной водой и дать устройству высохнуть вместе с другими принадлежностями.
- Поставить устройство на хранение в «положении для сушки» (крышка бака слегка приоткрыта, чтобы оставшаяся жидкость могла полностью высохнуть).

### **Опорожнение бака для грязной воды**

- Вынуть бак для грязной воды вертикально вверх за потайную ручку.

#### **Рисунок О**

- Разблокировать два боковых замка бака, снять крышку бака и слить грязную воду.

#### **Рисунок Р**

- При продолжении очистки: Надеть крышку бака, убедившись в надежности ее посадки. Вставить бак для грязной воды до самого дна устройства.
- По окончании очистки: Поставить устройство на хранение в «положении для сушки» (крышка бака слегка приоткрыта, чтобы оставшаяся жидкость могла полностью высохнуть).

### **Очистка крышки бака для грязной воды и отделителя**

#### **Примечание**

*На внутренней стороне крышки бака для грязной воды (на отделителе) находятся 2 сетки. Если сетки влажные или грязные, поплавок может*

*переключаться неправильно или устройство может выключаться слишком рано.*

*Поэтому следите за тем, чтобы сетки во время работы были чистыми и сухими.*

- Извлечь бак для грязной воды из устройства, см. главу *Опорожнение бака для грязной воды*
- Снять крышку с бака и извлечь отделитель.
- Аккуратно очистить крышку бака и отделитель влажной тряпкой.
- Осторожно удалить влагу сухой тряпкой.

#### **Рисунок Q**

- Собрать вместе крышку бака и отделитель, закрепить их на баке и установить обратно в устройство.

### **Извлечение аккумуляторного блока**

#### **Примечание**

*При длительных перерывах в работе извлечь аккумуляторный блок из устройства и предохранить его от несанкционированного использования.*

- Извлечь аккумуляторный блок вверх из устройства.

#### **Рисунок R**

### **Хранение устройства**

- Закрепить щелевую насадку на держателе принадлежностей.
- Намотать всасывающий шланг вокруг устройства и закрепить его на другом держателе принадлежностей вместе с насадкой для мягкой мебели.

#### **Рисунок S**

#### **Рисунок T**

- Хранить устройство в сухом и защищенном от морозов помещении.

## **Транспортировка**

### **△ ОСТОРОЖНО**

#### **Несоблюдение веса**

*Опасность получения травм и повреждений. Во время транспортировки учитывать вес устройства.*

### **Транспортировка вручную**

- Высоко поднять прибор за ручку и перенести.

### **Транспортировка на транспортных средствах.**

- Зафиксировать прибор от смещения и опрокидывания.

## **Уход и техническое обслуживание**

### **Устройство и принадлежности**

- Устройства и пластмассовые принадлежности чистить обычными средствами для чистки пластмассы.
- При необходимости промыть водой контейнер и принадлежности, и просушить их перед дальнейшим применением.
- Регулярно проверять зарядные контакты на наличие загрязнений и при необходимости очищать их.

## Очистка фильтра чистой воды

### Примечание

На дне бака для чистой воды находится фильтр, на котором могут оседать частицы грязи, блокируя поток воды.

Поэтому регулярно промывать бак для чистой воды.

1. Извлечь бак для чистой воды из устройства, см. главу *Заполнение бака для чистой воды*
2. Промыть бак для чистой воды чистой водой.
3. Вставить бак для чистой воды в устройство.

## Помощь при неисправностях

### Устройство не работает

Аккумуляторный блок расположен неправильно в отсеке.

1. Задвинуть аккумуляторный блок в отсек до фиксации.

### Примечание

В случае необходимости снова снимите аккумуляторный блок и повторно вставьте его до щелчка.

Слишком низкий уровень заряда аккумуляторного блока (см. дисплей).

1. Зарядить аккумуляторный блок. Аккумуляторный блок или зарядное устройство неисправны.

1. Заменить аккумуляторный блок или зарядное устройство.

### Устройство отключается автоматически

Перегрев устройства/аккумуляторного блока.

- Подождать, пока устройство/аккумуляторный блок остынет.

Сетки крышки бака для грязной воды загрязнены или влажные.

- Очистить/просушить сетки.

### Из насадки не выходит вода

- Наполнить бак для чистой воды.
- Проверить правильность соединения насадки и распылительного/всасывающего шланга.
- Очистить фильтр чистой воды.
- Распылительный насос неисправен, обратиться в сервисную службу.

### Недостаточная мощность всасывания

Насадка для мягкой мебели, щелевая насадка или всасывающий шланг засорены.

- Проверить насадку для мягкой мебели, щелевую насадку и всасывающий шланг на предмет засорения и при необходимости очистить.

## Технические характеристики

### Электрическое подключение

Номинальное напряжение аккумулятора блока	V	18 DC
---	---	-------

Номинальная мощность	W	200
----------------------	---	-----

### Рабочие характеристики устройства

Заправочная емкость чистой воды	l	1,6
---------------------------------	---	-----

Заправочная емкость грязной воды	l	1,6
----------------------------------	---	-----

Время работы при полном заряде аккумулятора в нормальном режиме (18 В, 2,5 Ач)	Минуты	12
--	--------	----

Время работы при полном заряде аккумулятора в нормальном режиме (18 В, 5 Ач)	Минуты	24
--	--------	----

Производительность по площади (18 В, 2,5 Ач)	m <sup>2</sup>	6,5
--	----------------	-----

### Размеры и вес

Вес	kg	3,9
-----	----	-----

Длина x ширина x высота	mm	400x210 x245
-------------------------	----	--------------

### Расчетные значения в соответствии с EN 60335-2-69

Уровень звукового давления	dB(A)	<70
----------------------------	-------	-----

Сохраняется право на внесение технических изменений.

## Зміст

Загальні вказівки.....	123
Вказівки з техніки безпеки.....	124
Використання за призначенням .....	124
Охорона довкілля .....	125
Сервісна служба.....	125
Приладдя та запасні деталі .....	125
Комплект поставки .....	125
Гарантія .....	125
Символи на пристрої.....	125
Опис пристрою .....	125
Заряджання аккумулятора блока .....	125
Введення в експлуатацію.....	126
Експлуатація .....	126
Транспортування .....	128
Догляд та технічне обслуговування .....	128
Допомога в разі несправностей.....	128
Технічні характеристики .....	128

## Загальні вказівки



Перед першим використанням слід прочитати додані оригінальні інструкції з експлуатації пристрою, аккумулятора блоку та зарядного пристрою. Діяти відповідно до них. Документи зберігайте для подальшого користування або для наступного власника.

- Недотримання інструкцій з експлуатації може призвести до пошкодження пристрою та небезпеки для оператора та інших осіб.
- У разі виявлення транспортних ушкоджень відразу проінформувати торгового представника.
- Акумуляторний блок і зарядний пристрій не входять до комплекту поставки.
- Під час розпакування пристрою перевірити його комплектність і цілісність.

QR-код® для виклику відеоінструкцій див.:

### Малюнок В

QR-Code® є зареєстрованою торговою маркою компанії DENSO WAVE INCORPORATED.

## Вказівки з техніки безпеки

### Ступінь небезпеки

#### ⚠ **НЕБЕЗПЕКА**

- Вказівка щодо небезпеки, яка безпосередньо загрожує та призводить до тяжких травм чи смерті.

#### ⚠ **ПОПЕРЕДЖЕННЯ**

- Вказівка щодо потенційно можливої небезпечної ситуації, що може призвести до тяжких травм чи смерті.

#### ⚠ **ОБЕРЕЖНО**

- Вказівка щодо потенційно небезпечної ситуації, яка може спричинити отримання легких травм.

#### **УВАГА**

- Вказівка щодо можливої потенційно небезпечної ситуації, що може спричинити матеріальні збитки.

### Загальні вказівки з техніки безпеки

#### ⚠ **НЕБЕЗПЕКА** • Небезпека ядухи.

Пакувальну плівку зберігати у недоступному для дитячої місці.

**⚠ ПОПЕРЕДЖЕННЯ** • Використовувати пристрій лише за призначенням. Враховувати умови місцевості, під час роботи з пристроєм необхідно звертати увагу на третіх осіб, особливо на дітей. • Особи з обмеженими фізичними, сенсорними або розумовими здібностями, а також особи, що не мають необхідного досвіду і знань, можуть використовувати пристрій тільки під належним наглядом або якщо вони пройшли інструктаж компетентної особи щодо безпечного використання обладнання й усвідомлюють можливі ризики. • Пристроєм дозволяється користуватися тільки особам, які пройшли інструктаж щодо поводження з ним, підтвердили свої здібності щодо керування ним та яким доручено користуватися пристроєм.

- Забороняється працювати з пристроєм дітям.
- Стежити за тим, щоб діти не грали з пристроєм. • Дітям дозволено проводити очищення та обслуговування пристрою тільки під наглядом.

**⚠ ОБЕРЕЖНО** • Запобіжні пристрої призначені для вашого захисту. Забороняється змінювати запобіжні пристрої чи нехтувати ними.

### Експлуатація

#### ⚠ **НЕБЕЗПЕКА**

- Експлуатація у вибухонебезпечних приміщеннях заборонена.

- Небезпека вибуху
- Не втягуйте легкозаймистих газів, рідин або пилу.
- Не втягуйте пилу активних металів (наприклад алюмінію, магнію або цинку).
- Не втягуйте концентровані луги або кислоти.
- Не втягуйте предметів, що горять або тліють.

Ці речовини можуть додатково руйнувати матеріали, які використовуються в пристрої.

- Роботи з ремонту та з електричними компонентами доручати тільки офіційній сервісній службі.

#### ⚠ **ПОПЕРЕДЖЕННЯ**

- Небезпека травмування. Не працюйте з насадкою та шлангом поблизу голови.
- У разі піноутворення або витоків рідини негайно вимкнути пристрій і витягти штепсельну вилку або вийняти акумуляторний блок.

#### ⚠ **ОБЕРЕЖНО**

- Не можна залишати пристрій без нагляду під час роботи.
- Перед кожним використанням перевіряйте належний стан і безпеку експлуатації пристрою та приладдя. Не використовуйте пристрій, якщо він не працює належним чином або його стан небезпечний для експлуатації.
- Не використовуйте пристрій, якщо він впаде, ударений або помітно пошкоджений. Усуньте пошкодження належним чином перед початком роботи пристрою.
- Користуватися лише очисними засобами, рекомендованими виробником, і дотримуватися інструкцій щодо застосування, утилізації, а також попереджувальних вказівок виробників миючих засобів.

#### **УВАГА**

- Захищайте пристрій від екстремальних поведінкових умов, волози й тепла.
- Не збирайте такі речовини, як гіпс, цемент тощо, оскільки вони можуть затвердіти у разі контакту з водою і призвести до збою в роботі пристрою.

### Догляд та технічне обслуговування

#### **Вказівка**

- Перед проведенням будь-яких робіт з догляду та технічного обслуговування слід вимкнути пристрій і зняти акумуляторний блок.

#### ⚠ **ОБЕРЕЖНО**

- Роботи з ремонту та з електричними компонентами доручати тільки авторизованій сервісній службі.

#### ⚠ **ПОПЕРЕДЖЕННЯ**

- Пристрій має електричні компоненти, тому його не можна мити під проточною водою.

#### **УВАГА**

- Не використовуйте для очищення абразиви, засоби для чищення скла та універсальні засоби для чищення.
- Якщо пристрій не використовувався тривалий час, вийняти акумуляторний блок з пристрою.
- Витягти використаний акумуляторний блок з пристрою та утилізувати його належним чином.

### Використання за призначенням

Пристрій слід використовувати виключно в домашньому господарстві.

Пристрій призначений для використання як мінімімуку для очищення салонів автомобілів та оббивки в салонах відповідно до положень, наведених у цій інструкції з експлуатації, та вказівок з техніки безпеки.

Для роботи потрібен акумуляторний блок платформи KÄRCHER Battery Power (+) з номінальною напругою 18 В та відповідним зарядним пристроєм KÄRCHER з номінальною

напругою 18 В, які не входять до комплексу поставки.

Акумуляторні блоки та зарядні пристрої, які не входять до комплексу поставки або які потрібні додатково, доступні в якості спеціального приладдя.

## Охорона довкілля



Пакувальні матеріали придатні до вторинної переробки. Упаковку необхідно утилізувати без шкоди для довкілля.



Електричні та електронні пристрої найчастіше містять цінні матеріали, які придатні до вторинної переробки, та компоненти, такі як батареї, акумулятори чи мастило, які у разі неправильного поводження з ними або неправильної утилізації можуть створити потенційну небезпеку для здоров'я людини та довкілля. Однак ці компоненти необхідні для належної експлуатації пристрою. Пристрої, позначені цим символом, забороняється утилізувати разом із побутовим сміттям.

## Вказівки щодо компонентів (REACH)

Актуальні відомості про компоненти наведені на сайті: [www.kaercher.com/REACH](http://www.kaercher.com/REACH)

## Сервісна служба

Філія фірми KÄRCHER завжди надасть підтримку в разі виникнення питань або несправностей.

## Приладдя та запасні деталі

Слід використовувати лише оригінальне приладдя та оригінальні запасні частини, тому що саме вони гарантують безпечну та безперебійну експлуатацію пристрою.

Інформація щодо приладдя та запасних частин міститься на сайті [www.kaercher.com](http://www.kaercher.com).

## Комплект поставки

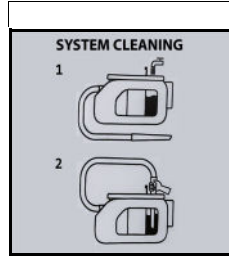
Комплектація пристрою зазначена на упаковці. Під час розпакування пристрою перевірити комплектацію. У разі нестачі приладдя або ушкоджень, отриманих під час транспортування, слід повідомити про це торговельній організації, яка продала пристрій.

## Гарантія

У кожній країні діють відповідні гарантійні умови, встановлені уповноваженою організацією збуту нашої продукції в цій країні. Можливі несправності приладу протягом гарантійного строку ми усуваємо безкоштовно, якщо причина несправності полягає в дефектах матеріалів або виробничому браку. У разі виникнення претензій протягом гарантійного строку прохання звертатися, маючи при собі чек про покупку, до торговельної організації, що продала продукт, або до найближчої уповноваженої служби сервісного обслуговування.

(Адреси див. на звороті)

## Символи на пристрої



- На внутрішній стороні бака для чистої води є символи для очищення системи після використання:
  - 1 Наповнити бак для чистої води водопровідною водою.
  - 2 Повністю вставити щілинну насадку в отвір бака та увімкнути пристрій. Див. також главу *Завершення роботи*

## Опис пристрою

Комплектація відрізняється в залежності від обраної моделі. Опис певної комплектації наведено на упаковці пристрою.

Рисунки див. на сторінці з зображеннями.

### Малюнок А

- ① Роз'єм для розпилювального/всмоктувального шлангу
- ② Вимикач пристрою (1 (ON)/0 (OFF))
- ③ Бак для брудної води з кришкою
- ④ Бак для чистої води з кришкою
- ⑤ Кришка бака
- ⑥ Ручка для перенесення
- ⑦ Тримач для приладдя
- ⑧ Місце для зберігання губки, щітки, пакета з мийним засобом
- ⑨ Гніздо для акумуляторного блоку
- ⑩ \*Акумуляторний блок
- ⑪ Розпилювальний/всмоктувальний шланг з обертовою рукояткою
- ⑫ Насадка для м'яких меблів для пультверизаційного очищення
- ⑬ Щілинна насадку для пультверизаційного очищення
- ⑭ Мийний засіб RM 519 (100 мл)
- ⑮ \*Зарядний пристрій

\* опція

## Зарядження акумуляторного блока

1. Зарядити акумуляторний блок (див. інструкції з експлуатації та інструкції з техніки безпеки акумуляторного блока і зарядного пристрою).

# Введення в експлуатацію

## Попереднє очищення

### Вказівка

Оскільки пристрій не має функції сухого очищення, за потреби перед очищенням оббивки видалити великі частинки сміття (наприклад, крихти) за допомогою звичайного пылесосу.

## Підключення приладдя

1. Вставити розпилювальний/усмоктувальний шланг у роз'єм для підключення шланга до фіксації.
    - Щоб зняти шланг, натиснути фіксатор і витягнути розпилювальний/усмоктувальний шланг.
  2. Залежно від застосування приєднати до рукоятки насадку для м'яких меблів або щільну насадку.
    - Для від'єднання насадки натиснути на фіксатор на рукоятці розпилювального/всмоктувального шланга і зняти насадку.
- Малюнок C**  
**Малюнок D**  
**Малюнок E**

## Заповнення бака для чистої води

### УВАГА

Пристрій вмикати тільки після того, як будуть встановлені баки для чистої та брудної води.

### УВАГА

Резервуари для прісної та стічної води повинні бути надійно встановлені в пристрої.

### УВАГА

Використання непридатних мийних засобів може пошкодити пристрій і призвести до анулювання гарантії.

### Вказівка

- Якщо потрібно, для очищення оббивки використовувати мийний засіб KÄRCHER RM 519.
- Дотримуватись інформації виробника щодо дозування мийного засобу.
  - Залити мийний засіб та заповнити водою до позначки «MAX».
  - Повний об'єм наповнення становить макс. 1,6 літриє.

### Вказівка

Бак для чистої води можна зняти для наповнення або наповнити безпосередньо на пристрої.

**Наповнення бака для води безпосередньо на пристрої**

1. Потягнути замок бака вгору й повернути його убік. Налити мийний засіб відповідно до інструкції, а потім заповнити бак водою до позначки «MAX».

### Малюнок F

2. Закрити замок бака.

**Знімання бака для води з метою наповнення**

1. Витягти бак для води вертикально вгору за потайну ручку.

### Малюнок G

2. Потягнути замок бака вгору, повернути його убік та наповнити бак для води мийним засобом та водопровідною водою до позначки «MAX».

### Малюнок H

або

Розблокувати кришку бака, зняти її та заповнити бак мийним засобом та водопровідною водою до позначки «MAX».

### Малюнок I

3. Закрити замок бака або встановити кришку бака, переконавшись у надійності посадки.
4. Вставити бак для води до самого дна пристрою.

## Установлення акумуляторного блоку

- Вставити акумуляторний блок зверху у гніздо для акумуляторного блоку до клацання.

### УВАГА

Використовуйте лише акумуляторні блоки платформи KÄRCHER Battery Power (+) з номінальною напругою 18 В.

### Малюнок J

## Увімкнення пристрою

1. Встановити вимикач пристрою у положення 1 (ON).

### Малюнок K

Усмоктувальна турбіна та насос запускаються.

## Експлуатація

### Очищення оббивки

#### Вказівка

Тепла вода (макс. 50 °C) збільшує ефективність очищення.

#### Вказівка

Для очищення використовуйте лише мийний засіб RM 519 від KÄRCHER.

### УВАГА

**Небезпека миючого розчину**

**Небезпека пошкодження**

Перед застосуванням пристрою перевірте предмет, який підлягає очищенню, на стійкість кольору та водостійкість у непомітному місці.

1. Наповнити бак для чистої води мийним засобом та водою, див. главу **Заповнення бака для чистої води**.
2. Вставити акумуляторний блок, див. главу **Установлення акумуляторного блоку**.
3. Увімкнути пристрій, див. главу **Увімкнення пристрою**.
4. Для нанесення мийного розчину натиснути важіль на рукоятці.

### Малюнок L

5. Протягнути насадку для м'яких меблів на себе поверхню, що очищається, рядами нахлестом, не від себе.

#### Вказівка

Коли бак для брудної води заповнюється, поплавець закриває всмоктувальний отвір і пристрій починає працювати на збільшених обертах.

6. Негайно вимкнути пристрій та випорожнити бак для брудної води, див. главу **Спорожнення бака для брудної води**.

## Методи очищення

### Незначне/нормальне забруднення

1. Встановити вимикач пристрою у положення 1 (ON).
- Малюнок K**  
Усмоктувальна турбіна та насос запускаються.
2. Натиснути важіль для розпилення. Мийний розчин розпилюється.

### **Малюнок L**

3. Відпустити важіль для розпилення та зібрати залишки мийного розчину.
4. Після очищення промити обшивку чистою теплою водою і, за бажанням, нанести засіб для просочення.

### **Сильні забруднення або плями**

1. Встановити вимикач пристрою у положення 1 (ON).  
**Малюнок K**  
Усмоктувальна турбіна та насос запускаються.
2. Натиснути важіль для розпилення.  
**Малюнок L**  
Мийний розчин розпилюється.
3. Встановити вимикач пристрою у положення 0 (OFF).  
**Малюнок M**  
Залишити мийний розчин не менше ніж на 5 хвилин для дії.
5. Встановити вимикач пристрою у положення 1 (ON).  
Усмоктувальна турбіна та насос запускаються.  
**Малюнок K**
6. Зібрати залишки мийного розчину.
7. Якщо потрібно, повторити процес.
8. Після очищення промити обшивку чистою теплою водою і, за бажанням, нанести засіб для просочення.

### **Завершення роботи**

#### **Вказівка**

*Щоб у лінійку не залишалися частки мийного засобу та бруду, після кожного використання виконувати очищення системи (без додавання мийних засобів).*

1. Встановити вимикач пристрою у положення 0 (OFF).  
**Малюнок M**
2. Спорожнити бак для брудної води, див. главу *Спорожнення бака для брудної води*.
3. Заповнити бак для чистої води водопровідною водою до позначки «MAX», див. главу *Заповнення бака для чистої води*.
4. Підключити розпилювальний/усмоктувальний шланг до щільного сопла.
5. Відкрити замок бака та повністю вставити щільнину насадку в отвір.  
**Малюнок N**
6. Установити вимикач пристрою в положення 1 (ON), одночасно натискаючи та утримуючи важіль для розпилення на рукоятці.  
**Малюнок K**  
Процес промивання завершується, щойно бак для чистої води стає повністю порожнім.
7. Встановити вимикач пристрою у положення 0 (OFF).  
**Малюнок M**
8. Зняти акумуляторний блок, див. главу *Демонтаж акумуляторного блока*.
9. Якщо потрібно, зарядити акумуляторний блок.
10. Спорожнити бак для брудної води, див. главу *Спорожнення бака для брудної води*.
11. Ретельно промити бак для брудної води чистою водою.
12. Якщо потрібно, наприклад у разі забруднення сітчастого фільтра в баку для чистої води, промити бак для чистої води чистою водою, див.

главу *Очищення кришки баку для брудної води та віддільника*.

13. Від'єднати приладдя від пристрою.
14. Для видалення залишків рідини в розпилювальному/усмоктувальному шлангу:
  - a. Натиснути на фіксатор і зняти розпилювальний/усмоктувальний шланг з пристрою.
  - b. Натиснути на важіль на рукоятці та злити рідину.

#### **Вказівка**

*Щоб рідина могла повністю висохнути, не намотувати розпилювальний/усмоктувальний шланг навколо пристрою для його сушіння.*

#### **Вказівка**

*Для запобігання утворенню калюж у житловому приміщенні (наприклад, на килимовому покритті, паркеті) злити залишки рідини у відповідну ємність (наприклад, умивальник, відро).*

15. Промити насадку для м'яких меблів водопровідною водою і дати пристрою висохнути разом з іншим приладдям.
16. Поставити пристрій на зберігання в «положенні для сушіння» (кришки обох баків трохи відкриті, щоб рідина, що залишилася, могла повністю висохнути).

### **Спорожнення бака для брудної води**

1. Витягти бак для брудної води вертикально вгору за потайну ручку.  
**Малюнок O**
2. Розблокувати два бічні замки бака, зняти кришку бака і злити брудну воду.  
**Малюнок P**
3. У разі продовження очищення: Встановити кришку бака, переконавшись у надійності її посадки. Вставити бак для брудної води до самого дна пристрою.
4. Після закінчення очищення: Поставити пристрій на зберігання в «положенні для сушіння» (кришка бака трохи відкрита, щоб рідина, що залишилася, могла повністю висохнути).

### **Очищення кришки баку для брудної води та віддільника**

#### **Вказівка**

*На внутрішній стороні кришки баку для брудної води (на віддільнику) знаходяться 2 сітки. Якщо сітки вологі або брудні, поплавець може переміститися неправильно або пристрій може вимикатися надто рано. Тому слідкуйте за тим, щоб сітки під час роботи були чистими та сухими.*

1. Витягти бак для брудної води з пристрою, див. главу *Спорожнення бака для брудної води*
2. Зняти кришку з бака та витягти віддільник.
3. Обрежено очистити кришку бака та віддільник вологою ганчіркою.
4. Обережно видалити вологу сухою ганчіркою.  
**Малюнок Q**
5. Зібрати разом кришку бака та віддільник, закрити їх на баку та встановити назад у пристрій.

## Демонтаж акумуляторного блоку

### Вказівка

Під час тривалих перерв у роботі вийміть акумуляторну батарею з пристрою і захистіть її від несанкціонованого використання.

- Вийняти акумуляторний блок вгору з пристрою.

### Малюнок R

## Зберігання пристрою

- Закріпити щільну насадку на тримачі приладдя.
- Намотати всмоктувальний шланг навколо пристрою і закріпити його на іншому тримачі приладдя разом із насадкою для м'яких меблів.

### Малюнок S Малюнок T

- Зберігати пристрій у сухому місці, захищеному від морозу.

## Транспортування

### ⚠ ОБЕРЕЖНО

#### Недотримання ваги

Небезпека травмування та пошкоджень Під час транспортування враховувати вагу пристрою.

## Перенесення вручну

- Підніміть пристрій за ручку й перенесіть.

## Перевезення транспортними засобами

- Зафіксуйте пристрій від зсування й перекидання.

## Догляд та технічне обслуговування

## Пристрій та приладдя

- Очищуйте пристрій та приладдя з пластмаси за допомогою стандартних засобів для чищення виробів з пластмаси.
- Якщо необхідно, промийте контейнер та приладдя водою та просушіть перед подальшим використанням.
- Зарядні контакти слід регулярно перевіряти на наявність забруднення та за необхідності очищати.

## Очищення фільтра для чистої води

### Вказівка

На дні бака для чистої води знаходиться фільтр, на якому можуть осідати частинки бруду, блокуючи потік води.

Тому регулярно промивати бак для чистої води.

- Вийняти бак для чистої води з пристрою, див. главу *Заповнення бака для чистої води*
- Промити бак для чистої води чистою водою.
- Вставити бак для чистої води в пристрій.

## Допомога в разі несправностей

### Пристрій не працює

Акумуляторний блок не сидить належним чином у гнізді для акумуляторного блоку.

- Вставте акумуляторний блок у гніздо для акумуляторного блоку до клацання.

### Вказівка

У разі потреби знову вийміть акумуляторний блок та вставте його повторно до фіксації.

Занадто низький рівень заряду акумуляторного блоку (див. дисплей).

- Зарядити акумуляторний блок.

Акумуляторний блок або зарядний пристрій несправні.

- Замініть акумуляторний блок або зарядний пристрій.

### Пристрій вимикається сам собою

Перегрівся пристрій або акумуляторний блок.

- Почекати, доки пристрій або акумуляторний блок охолоне.

Сітки кришки баку для брудної води забруднені або вологі.

- Очистити/просушити сітки.

### З насадки не виходить вода

- Наповнити бак для чистої води.
- Перевірити правильність з'єднання насадки та розпилювального/всмоктувального шланга.
- Очистити фільтр для чистої води.
- У разі несправності розпилювального насоса слід звернутися до служби підтримки.

### Недостатня потужність всмоктування

Насадка для м'яких меблів, щільна насадка або всмоктувальний шланг засмічені.

- Перевірити насадку для м'яких меблів, щільну насадку і всмоктувальний шланг на предмет засмічення і, якщо потрібно, очистити.

## Технічні характеристики

### Електричне підключення

Номинальна напруга акумуляторного блоку	V	18 DC
---	---	-------

Номинальна потужність	W	200
-----------------------	---	-----

### Робочі характеристики пристрою

Заправна ємність чистої води	l	1,6
------------------------------	---	-----

Заправна ємність брудної води	l	1,6
-------------------------------	---	-----

Час роботи в нормальному режимі за повної зарядки акумулятора (18 В, 2,5 А год)	хвилини	12
---	---------	----

Час роботи в нормальному режимі за повної зарядки акумулятора (18 В, 5 А год)	хвилини	24
---	---------	----

Потужність на одиницю поверхні (18 В, 2,5 А год)	m <sup>2</sup>	6,5
--	----------------	-----

### Розміри та вага

Вага	kg	3,9
------	----	-----

Довжина x ширина x висота	mm	400x210 x245
---------------------------	----	--------------

### Розраховані значення згідно з EN 60335-2-69

Рівень звукового тиску	dB(A)	<70
------------------------	-------	-----

Зберігається право на внесення технічних змін.

## Мазмуну

Жалпы нұсқаулар .....	129
Қауіпсіздік техникасы бойынша нұсқаулар .....	129
Мақсатына сәйкес қолдану .....	130
Қоршаған ортаны қорғау .....	130
Тұтынушыларға қызмет көрсету .....	130
Керек-жарақ және қосалқы бөлшектер .....	130
Жеткізілім жинағы .....	130
Келіпдік .....	130
Құрылғыдағы белгілер .....	130
Құрылғының сипаттамасы .....	131



Аккумулятор жинағын зарядтау.....	131
Пайдалануға енгізу .....	131
Пайдалану .....	132
Тасымалдау.....	133
Күтім және техникалық қызмет көрсету .....	133
Ақаулар кезіндегі көмек.....	133
Техникалық мағлұматтар .....	134

## Жалпы нұсқаулар



Құрылғыны бірінші рет қолданар алдында құрылғыға, аккумулятор жинағына және зарядтау

құрылғысына қоса берілген түрнұсқалы пайдалану жөніндегі нұсқаулықты оқып шығыңыз. Нұсқаулыққа сәйкес әрекет етіңіз.

Ары қарай пайдалану немесе келесі иесіне беру үшін, кітапшаларды сақтап қойыңыз.

- Пайдалану жөніндегі осы пайдалану жөніндегі нұсқаулықтарды сақтамау құрылғының зақымдалуына және пайдаланушылардың және сол ортада жұмыс істейтін тұлғалардың жарақаттануына әкелуі мүмкін.
- Тасымалдау кезінде зақымдалған жағдайда дереу дилерге хабарлаңыз.
- Аккумулятор жинағы мен зарядтау құрылғысы жеткізілім жиынтығына кірмейді.
- Қаптамадан шығарған кезде оның құрамында керек-жарақтардың бар-жоғын немесе зақымданбағанын тексеріңіз.

Қолдану туралы бейнероликті ашуға арналған QR кодын® мына жерден қараңыз:

### Сурет В

QR коды® DENSO WAVE INCORPORATED компаниясының тіркелген сауда белгісі болып табылады.

## Қауіпсіздік техникасы бойынша нұсқаулар

### Қауіп деңгейлері

#### ⚠ **ҚАУІП**

- Ауыр жарақаттануға немесе өлімге апарып соғатын тікелей қауіп бойынша нұсқау.

#### ⚠ **ЕСКЕРТУ**

- Ауыр жарақаттануға немесе өлімге апарып соғуы мүмкін қауіпті жағдай бойынша нұсқау.

#### ⚠ **АБАЙЛАҢЫЗ**

- Жеңіл жарақаттануға апарып соғуы ықтимал қауіпті жағдай бойынша нұсқау.

## НАЗАР АУДАРЫҢЫЗ

- Материалдық зиянға апарып соғуы ықтимал қауіпті жағдай бойынша нұсқау.

## Техникалық қауіпсіздік бойынша жалпы нұсқаулар

⚠ **ҚАУІП** • Тұншығу қауіпі! Қаптама пленканы балалардан алыс ұстау қажет.

⚠ **ЕСКЕРТУ** • Құрылғыны тек нұсқауға сәйкес қолданыңыз. Жергілікті жағдайларды ескеріңіз және құрылғымен жұмыс істеген кезде, бәде тұлғаларды, әсіресе балаларды қадағалаңыз. • Физикалық, сезгіштік немесе ақыл-ой қабілеті нашарлаған не тәжірибесі мен біліктілігі жетіспейтін тұлғаларға құрылғыны қауіпсіз пайдалану туралы олардың қауіпсіздігіне

жауапты тұлға нұсқаулық берген және олар нәтижесінде пайда болуы ықтимал қауіптерді түсінген, құрылғы тиісті түрде бақыланған жағдайда ғана пайдалана алады. • Құрылғыны пайдалану бойынша нұсқау берілген немесе құрылғыны пайдалану мүмкіндігін растаған және осы мақсатқа нақты тағайындалған адамдарға ғана пайдалануға рұқсат етілген. • Балаларға құрылғыны пайдалануға тыйым салынады. • Балаларды бұйыммен ойнамайтындай етіп қадағалап тұрыңыз. • Балалар тазалау және техникалық қызмет көрсету жұмыстарын тек біреудің бақылауында орындай алады.

⚠ **АБАЙЛАҢЫЗ** • Қорғаныс құрылғысы сіздің қауіпсіздігіңізге арналған. Қорғаныс құрылғысын ешқашан өзгертпеңіз немесе ажыратпаңыз.

## Пайдалану

### ⚠ **ҚАУІП**

- Жарылыс қауіпі бар аймақтарда пайдалануға тыйым салынады.
- Жарылыс қауіпі
- Жанғыш газдарды, сұйықтықтарды немесе шаңдарды шаңсорғышпен тазаламаңыз.
- Реактивті металл шаңдарды (мысалы, алюминий, магний немесе мырыш) шаңсорғышпен тазаламаңыз.
- Сұйылтылмаған сілтілерді немесе қышқылдарды шаңсорғышпен сормаңыз.
- Өртенетін немесе тозаңдаушы заттарды шаңсорғышпен сормаңыз.

Бұл заттар құрылғыда пайдаланылатын материалдарды қосымша тиіп кетуі мүмкін. • Электр бөліктерімен жұмысты және жөндеу жұмыстарын тек өкілетті қызмет көрсету қызметі орындауы тиіс.

### ⚠ **ЕСКЕРТУ**

- Жарақат алу қауіпі. Шүмегі мен сору түтігін басының жанында сормаңыз.
- Көбіктеніп немесе сұйықтық ағып кетсе, құрылғыны дереу сөндіріп, ашасын розеткадан суырыңыз немесе аккумулятор жинағын алыңыз.

### ⚠ **АБАЙЛАҢЫЗ**

- Құрылғыны жұмыс істеп тұрғанда қараусыз қалдырмаңыз.
- Өрбір іске қосу алдында құрылғының және керек-жарақтардың тиісті күйін және қауіпсіз пайдаланылатынын тексеріңіз. Егер құрылғы дұрыс жұмыс істемесе немесе қауіпсіз болмаса, оны пайдаланбаңыз.
- Құрылғыны құлаған, соғылса немесе зақымдалған болса, пайдаланбаңыз. Құрылғыны қайта іске қоспас бұрын зақымдар дұрыс жойылуы тиіс.
- Тек өндіруші ұсынған тазартқыш құралдарды қолданыңыз және тазартқыш құралдарды өндірушілердің қолдану, жою және ескерту нұсқауларын сақтаңыз.

## НАЗАР АУДАРЫҢЫЗ

- Құрылғыны экстремалды ауа-райынан, жылудан және ылғалдан қорғаңыз.
- Ешқашан гипс, цемент және т.б. сияқты заттарды сіңірмеңіз, өйткені олар сумен байланысқан кезде қатып қалып, құрылғының жұмысына қауіп төндіруі мүмкін.

## Күтім және техникалық қызмет көрсету

### Нұсқау

- Күтім және техникалық қызмет көрсету бойынша жұмыстарды орындау алдында құрылғыны өшіріңіз және батареяны шығарыңыз.

### ▲ АБАЙЛАҢЫЗ

- Электр бөліктерімен жұмысты және жөндеу жұмыстарын тек өкілетті қызмет көрсету қызметінің орындауына рұқсат етіледі.

### ▲ ЕСКЕРТУ

- Бұйым ішінде электрлік құрамдас бөлшектер бар, сондықтан оны ағынды су астында тазалауға болмайды.

## НАЗАР АУДАРЫҢЫЗ

- Тазалау үшін тазарту құралдарын, әйнек немесе жалпы тазарту құралдарын пайдаланбаңыз.
- Ұзақ уақыт бойы пайдаланбас бұрын батарея жинағын құрылғыдан шығарыңыз.
- Қолданылған батарея жинағын құрылғыдан алып тастап, оны тиісті түрде тастаңыз.

## Мақсатына сәйкес қолдану

Құрал жеке үй шаруашылығында пайдалануға ғана арналған.

Осы нұсқаулықта келтірілген сипаттамалар мен қауіпсіздік нұсқауларына сәйкес, құрылғы автомобиль салондары мен ішкі қаптаманың тоқыма бұйымдарын тазалауға арналған бүрікіш тазартқыш ретінде пайдалануға арналған.

Пайдалану үшін жеткізілім жиынтығына кірмейтін 18 В номиналды кернеуі бар KÄRCHER батарея қуаты (+) платформасының аккумулятор жинағы және 18 В номиналды кернеуі бар қолайлы KÄRCHER зарядтау құрылғысы қажет. Жеткізілім жиынтығына кірмейтін немесе қосымша қажет болатын аккумулятор жинақтарын/зарядтау құрылғыларын арнайы жабдықтар ретінде сатып алуға болады.

## Қоршаған ортаны қорғау



Орауыш материалдарын утилизациялауға болады. Орауыштарды қоршаған ортаға қауіпсіз түрде утилизациялаңыз.



Электрлік және электрондық бұйымдардың құрамында қате қолдану немесе утилизациялау нәтижесінде адам

денсаулығына және қоршаған ортаға қауіп төндіруі ықтимал, құнды қайта өңделмелі материалдар және батареялар, аккумуляторлар немесе май сияқты бөлшектер жиі кездеседі. Алайда, аталмыш бөлшектер бұйымды тиісінше пайдалану үшін қажет болады. Осы таңбамен белгіленген бұйымдарды үй қоқыстарымен бірге тастауға болмайды.

### Құрамдағы заттар бойынша нұсқаулар (REACH)

Бұйымның құрамындағы заттар туралы соңғы мәліметтер төмендегі мекенжай бойынша қолжетімді: [www.kaercher.com/REACH](http://www.kaercher.com/REACH)

## Тұтынушыларға қызмет көрсету

Сұрақтар немесе ақаулар үшін біздің Kärcher филиалы көмек көрсете алады.

## Керек-жарақ және қосалқы бөлшектер

Тек түпнұсқалы керек-жарақ немесе қосалқы бөлшектерді пайдаланыңыз, себебі ол құралдың қауіпсіз және апатсыз жұмыс істеуіне кепілдік болады.

Керек-жарақтар мен қосалқы бөлшектер туралы ақпарат [www.kaercher.com](http://www.kaercher.com) веб-сайтында қолжетімді.

## Жеткізілім жинағы

Бұйымның жеткізілім жинағы орауыштың үстінде көрсетілген. Бұйымды орауыштан шығарғанда жинақтың толықтығын тексеріп шығыңыз. Керек-жарақтар жетіспеген немесе тасымалдау кезінде зақымдар тиген жағдайда, дилеріңізге хабарласыңыз.

## Кепілдік

Әр елде жергілікті дистрибьюторлар берген кепілдік шарттары қолданылады. Бұйымда материалдық немесе өндірістік ақаулар анықталған жағдайда, ықтимал ақауларды кепілдік мерзімі ішінде ақысыз жөндейміз. Кепілдік мерзіміне наразылықтарыңыз болса, бұйымды сатқан сауда мекемесіне немесе жақындағы өкілетті қызмет көрсету орнына түбіртеккі көрсетіп хабарласыңыз. (Мекенжайы артқы жағында берілген)

Өндірілген күні көрсетілген түр кестесінде шифрланған.

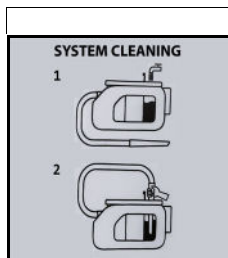
Жеке сандардың мағынасы келесідей болады:

Мысалы: 30190

- 3 Өндірілген жылы
- 0 Өндірілген ғасыры
- 1 Өндірілген онжылдық
- 9 Өндірілген айының екінші саны
- 0 Өндірілген айының бірінші саны

Сонымен бұл мысалда 30190 коды 09 / (2)013 өндірілген күнін білдіреді.

## Құрылғыдағы белгілер



- Пайдаланғаннан кейін жүйені тазарту белгілері таза су ыдысының ішкі жағында орналасқан:
  - 1 Таза су ыдысын ағынды сумен толтырыңыз.
  - 2 Саңылаулы саптаманы ыдыстың саңылауына толығымен салыңыз да, құрылғыны қосыңыз. Сондай-ақ Жұмыстың аяқталуы тарауын қараңыз.

## Құрылғының сипаттамасы

Таңдалған модельге байланысты жабдықта айырмашылықтар бар. Құрылғының қаптамасында нақты жабдық сипатталған.

Суреттерді графикалық беттен қараңыз.

### Сурет А

- ① Бүрку/сору шлангісінің қосылымы
- ② Құрылғы қосқышы (1 (ҚОСУ)/0 (ӨШІРУ))
- ③ Қақпағы бар лас су ыдысы
- ④ Қақпағы бар тазалау су ыдысы
- ⑤ Ыдыс қақпағы
- ⑥ Жылжытуға арналған сап
- ⑦ Құрамдас бөліктер тұтқышы
- ⑧ Губканы, щетканы, тазалағыш құрал қаптасын сақтау
- ⑨ Сору құбыршегінің қосу
- ⑩ \*Аккумуляторлар жинағы
- ⑪ Айналым тұтқышы бар бүрку/сору шлангісі
- ⑫ Бүруге арналған төсеніш саптамасы
- ⑬ Бүруге арналған саңылаулы саптама
- ⑭ RM 519 тазалағыш құралы (100 мл)
- ⑮ \*Зарядтау құрылғысы

\* қосымша

## Аккумулятор жинағын зарядтау

1. Аккумулятор жинағын зарядтаңыз (аккумулятор жинағы мен зарядтау құрылғысының пайдалану нұсқаулықтарын және қауіпсіздік нұсқауларын қараңыз).

## Пайдалануға енгізу

### Алдын ала тазалау

#### Нұсқау

Құрылғыда құрғақ сору функциясы болмағандықтан, қажет болған жағдайда, тоқыма бұйымдарын тазаламас бұрын, сатылымда бар шаңсорғышпен ірі түйіршікті кірді (мысалы, үгінділер) алып тастаңыз.

### Керек-жарақтарды қосу

1. Құрылғыдағы бүрку/сору шлангісінің қосылымындағы бүрку/сору шлангісін орнына түскенше басыңыз.
- Жою үшін, тұтқаны алып, бүрку/сору шлангісін шығарыңыз.

#### Сурет С

2. Қолдануға байланысты тұтқаға төсеніш саптамасын немесе саңылаулы саптаманы қосыңыз.
- Төсеніш саптамасын және саңылаулы саптаманы бөлу үшін бүрку/сору шлангісінің тұтқасындағы ысырманы басып, оны ажыратыңыз.

#### Сурет D

#### Сурет E

## Таза су бағін толтырыңыз

### HAZAR АУДАРЫҢЫ

Құрылғыны тұщы су бағі мен лас су бағі орнатылған кезде ғана қосыңыз.

### HAZAR АУДАРЫҢЫ

Тұщы су мен ағынды суға арналған резервуарлар құрылғыға мықтап орналастырылуы керек.

### HAZAR АУДАРЫҢЫ

Қалайсыз тазалау құралдарын пайдалану құрылғыны зақымдауы мүмкін және кепілдіктің қызметін алып тастауға әкелуі мүмкін.

#### Нұсқау

Қажет болса, төсенішті тазалау үшін KÄRCHER RM 519 тазалау құралын пайдаланыңыз.

- Тазарту құралдарын мөлшерлеу кезінде өндіруші туралы ақпарат көлеміне назар аударыңыз.
- Тазарту құралдарын құйып, «Макс» деңгейіне дейін сумен толтырыңыз.
- Толық сыйымдылығы – ең көбі 1,6 литр.

#### Нұсқау

Тұщы су ыдысын толтыру үшін алып тастауға немесе тікелей құрылғыға толтыруға болады.

### Су бағын тікелей құрылғыда толтыру

1. Ыдыс қақпағын жоғары қарай тартып, бүйіріне бұраңыз. Тазалау құралдарын нұсқауларға сәйкес мөлшерлеңіз, содан кейін бакты «МАКС» белгісіне дейін сумен толтырыңыз.

#### Сурет F

2. Ыдыстың қақпағын жабыңыз.

### Толтыру үшін су бағын алыңыз

1. Су бағын суға батырылған тұтқаны пайдаланып тігінен шығарыңыз.
- Сурет G
2. Ыдыс қақпағын жоғары қарай тартыңыз, оны бір жағына бұраңыз және су бағын тазалау құралымен және ағынды сумен «МАКС» белгісіне дейін толтырыңыз.

#### Сурет H

немесе

Бактың қақпағын ашып, оны алыңыз да, тазалау құралы мен ағынды суды «МАКС» белгісіне дейін құйыңыз.

#### Сурет I

3. Ыдыстың қақпағын жабыңыз немесе бак қақпағын мықтап жабыңыз.
4. Су бағын құрылғының түбіне дейін салыңыз.

### Аккумулятор жинағын салыңыз

- Аккумуляторды аккумулятор жинағына аккумулятор жинағы орнына түскенше салыңыз.

### HAZAR АУДАРЫҢЫ

Тек 18 В номиналды кернеуі бар KÄRCHER батарея қуатының (+) платформасындағы аккумулятор жинақтарын пайдаланыңыз.

#### Сурет J

### Құрылғыны қосу

1. Құрылғы қосқышын 1 (ҚОСУ) күйіне бұрыңыз.

#### Сурет K

Сору турбинасы мен сорғы іске қосылады.

## Пайдалану

### Төсенішті тазалау

#### Нұсқау

Жылы су (максимум 50°C) тазарту әсерін күшейтеді.

#### Нұсқау

Тазалау үшін тек KÄRCHER RM 519 тазалау құралын пайдаланыңыз.

### HAZAR АУДАРЫҢЫЗ

Тазалау ерітіндісінен туындайтын қауіп

Зақымдау тәуекелі

Құрылғыны пайдалану алдында көрінбейтін жерде тазаланатын заттағы бояудың беріктігін және суға төзімділігін тексеріңіз.

- Ерітінді ыдысын тазалау құралымен және сумен толтырыңыз, Таза су бағін толтырыңыз тарауын қараңыз.
- Аккумулятор жинағын орнатыңыз, Аккумулятор жинағын салыңыз тарауын қараңыз.
- Құрылғыны қосыңыз, Құрылғыны қосу тарауын қараңыз.
- Тазалау ерітіндісін бүрку үшін тұтқадағы тетікті басыңыз.

#### Сурет L

- Төсеніш саптамасын қабаттасатын жолдарда тазартылатын беттің үстіне артқа қарай тартыңыз, итермеңіз.

#### Нұсқау

Лас су ыдыс толған кезде, қалқыма сорғыш саңылауларын жабады және құрылғы жоғары жылдамдықта жұмыс істейді.

- Құрылғыны дереу өшіріп, лас су ыдысын босатыңыз, Лас су бағін босатыңыз тарауын қараңыз.

### Тазалау әдістері

#### Жеңіл/қалыпты ластану

- Құрылғы қосқышын 1 (ҚОСУ) күйіне бұрыңыз.  
**Сурет K**  
Сору турбинасы мен сорғы іске қосылады.
- Бүрку тетігін басыңыз.  
Тазалау ерітіндісі бүркіледі.  
**Сурет L**
- Бүрку тетігін босатып, қалған тазалау ерітіндісін шаңсорғышпен тазалаңыз.
- Жұмсақ төсенішті тазалағаннан кейін оны таза жылы сумен қайта тазалаңыз, қажет болса, сіңіргішпен өңдеңіз.

#### Қатты ластану немесе дақтар

- Құрылғы қосқышын 1 (ҚОСУ) күйіне бұрыңыз.  
**Сурет K**  
Сору турбинасы мен сорғы іске қосылады.
- Бүрку тетігін басыңыз.  
**Сурет L**  
Тазалау ерітіндісі бүркіледі.
- Құрылғы қосқышын 0 (ӨШІРУ) күйіне бұрыңыз.  
**Сурет M**
- Тазалау ерітіндісінің кем дегенде 5 минут әсер етуіне мүмкіндік беріңіз.
- Құрылғы қосқышын 1 (ҚОСУ) күйіне бұрыңыз.  
Сору турбинасы мен сорғы іске қосылады.  
**Сурет K**
- Тазарту ерітіндісінің қалдықтарын сорыңыз.
- Қажет болса, процесі қайталаңыз.

- Жұмсақ төсенішті тазалағаннан кейін оны таза жылы сумен қайта тазалаңыз, қажет болса, сіңіргішпен өңдеңіз.

### Жұмыстың аяқталуы

#### Нұсқау

Желілерде тазалау және кір бөлшектері қалып қоймауын қамтамасыз ету үшін әр қолданғаннан кейін жүзіні тазалауды (тазарту құралдарын қоспай) орындаңыз.

- Құрылғы қосқышын 0 (ӨШІРУ) күйіне бұрыңыз.

#### Сурет M

- Лас су ыдысын босатыңыз, Лас су бағін босатыңыз тарауын қараңыз.
  - Таза су ыдысын ағын сумен «МАКС» белгісіне дейін толтырыңыз, Таза су бағін толтырыңыз тарауын қараңыз.
  - Бүрку/сору шлангісін саңылаулы саптамаға жалғаңыз.
  - Ыдыстың қақпағын ашыңыз және саңылаулы саптаманы толығымен саңылауға салыңыз.
- Сурет N**
- Тұтқадағы бүрку тетігін бір уақытта басып тұрып, қуат қосқышын 1 (ҚОСУ) күйіне бұрыңыз.

#### Сурет K

Шаю процесі таза су ыдысы толығымен босағаннан кейін аяқталады.

- Құрылғы қосқышын 0 (ӨШІРУ) күйіне бұрыңыз.

#### Сурет M

- Аккумулятор жинағын алып тастаңыз, Аккумулятор жинағын алып тастаңыз тарауын қараңыз.
- Қажет болса, аккумулятор жинағын зарядтаңыз.
- Лас су ыдысын босатыңыз, Лас су бағін босатыңыз тарауын қараңыз.
- Лас су ыдысын таза сумен мұқият жуыңыз.
- Қажет болса, мысалы, таза су ыдысындағы сүзгі кір болса, таза су ыдысын таза сумен шайыңыз, Лас су ыдысының қақпағын және тундырғыны тазалаңыз тарауын қараңыз.
- Керек-жарақтар бөлшектерін құрылғыдан ажыратыңыз.
- Бүрку/сору шлангісіндегі қалған сұйықтықты кетіру үшін:
  - Тұтқаны басып, бүрку/сору шлангісін құрылғыдан шығарыңыз.
  - Тұтқадағы тетікті басып, сұйықтықты ағызып жіберіңіз.

#### Нұсқау

Сұйықтықтың толық кебуіне мүмкіндік беру үшін кептіру үшін бүрку/сору шлангісін құрылғының айналасына орамаңыз.

#### Нұсқау

Тұрғын аумақта шалшық болмауы үшін (мысалы, кілемдерде, паркетте) қалған сұйықтықты қолайлы ыдысқа (мысалы, раковина, шелек) құйыңыз.

- Төсеніш саптамасын ағынды сумен шайыңыз және құрылғы мен басқа керек-жарақтар бөлшектерін кептіріңіз.
- Құрылғыны «кептіру күйінде» сақтаңыз (екі ыдыстың қақпағы сәл ашық, ал қалған сұйықтық қалдық қалдырмай кебуі мүмкін).

### Лас су бағін босатыңыз

- Лас су бағын суға батырылған тұтқаны пайдаланып тігінен шығарыңыз.  
**Сурет O**

- Бүйірдегі екі ыдыс қақпағын ашыңыз, бактың қақпағын алыңыз және лас суды утилизациялаңыз.  
**Сурет Р**
- Тазалау жұмыстарын жалғастыру кезінде: Бак қақпағын жауып, оның мықтап орнатылғанына көз жеткізіңіз. Лас су бағын құрылғының түбіне дейін салыңыз.
- Тазалау жұмыстары аяқталғаннан кейін: Құрылғыны «кептіру күйінде» сақтаңыз (бактың қақпағы сәл ашық, ал қалған сұйықтық қалдық қалдырмай кебуі мүмкін).

### Лас су ыдысының қақпағын және тұндырғыны тазалаңыз

#### Нұсқау

Лас су ыдысы қақпағының ішкі жағында (тұндырғыда) 2 тор бар. Егер торлар дымқыл немесе лас болса, қалқымалы дұрыс ауыса алмайды немесе құрылғы тез арада өшеді. Сондықтан жұмыс кезінде торлардың таза және құрғақ екеніне көз жеткізіңіз.

- Лас су ыдысын құрылғыдан алыңыз, Лас су бағін босатыңыз тарауын қараңыз.
- Бак қақпағын ыдыстан алыңыз және тұндырғыны алыңыз.
- Бак қақпағын және тұндырғыны дымқыл шүберекпен мұқият тазалаңыз.
- Ылғалды құрғақ шүберекпен абайлап кетіріңіз.

#### Сурет Q

- Бак қақпағын және тұндырғыны бірге салыңыз, оны баққа бекітіңіз және оны құрылғыға қайта салыңыз.

### Аккумулятор жинағын алып тастаңыз

#### Нұсқау

Ұзақ жұмыс үзілістері үшін аккумулятор жинағын құрылғыдан алып тастаңыз және оны рұқсатсыз пайдаланудан қорғаңыз.

- Аккумулятор жинағын жоғары көтеріп, құрылғыдан шығарыңыз.

#### Сурет R

### Құрылғыны ұстау

- Саңылаулы саптаманы керек-жарақтар ұстағышына бекітіңіз.
- Сорғыш шлангты құрылғыға орап салыңыз, оны басқа керек-жарақтар ұстағышындағы төсеніш саптамасымен бекітіңіз.

#### Сурет S

#### Сурет T

- Құрылғыны құрғақ және аяздан қорғалған бөлмеде сақтаңыз.

### Тасымалдау

#### △ АБАЙЛАҒЫЗ

#### Салмақтың сақталмауы

Жарақат алу және құрылғыны зақымдау қаупі Тасымалдау кезінде құрылғының салмағын ескеріңіз.

### Қолмен тасымалдау

- Құрылғыны тұтқасынан көтеріңіз және көшіріңіз.

### Көлік құралдарымен тасымалдау

- Құрылғыны қисаймайтындай және құламайтындай етіп бекітіңіз.

## Күтім және техникалық қызмет көрсету

### Құрылғы және керек-жарақтар

- Құрылғыны және пластиктен жасалған жабдықтарды пластиктен арналған стандартты тазалау құралының көмегімен тазалау керек.
- Контейнер мен керек-жарақтарды әрі қарай қолданар алдында сумен шайып, құрғатыңыз.
- Зарядтау контактілерінің ластанбауын жүйелі түрде тексеріп отрыңыз және қажет болған жағдайда оларды тазалаңыз.

### Таза су сүзгісін тазалаңыз

#### Нұсқау

Таза су ыдысының түбінде қоқыс бөлшектері тұнып, судың ағуына кедері болатын сүзгі бар. Сондықтан таза су ыдысын жүйелі түрде шайып тұрыңыз.

- Таза су ыдысын құрылғыдан алыңыз, Таза су бағін толтырыңыз тарауын қараңыз.
- Таза су ыдысын мөлдір сумен шайыңыз.
- Таза су ыдысын құрылғыға қайта орнатыңыз.

### Ақаулар кезіндегі көмек

#### Құрылғы жұмыс істемейді

Аккумулятор жинағы аккумулятор жинағының батареясына дұрыс отырылмайды.

- Аккумуляторды аккумулятор жинағына аккумулятор жинағы орнына түскенше салыңыз.

#### Нұсқау

Қажет болса, аккумулятор жинағын қайта шешіп, орнына түскенше қайта салыңыз.

Аккумулятор жинағы заряддың деңгейі (дисплейді қараңыз) тым төмен.

- Аккумулятор жинақтарын зарядтаңыз. Аккумулятор жинағы немесе зарядтау құрылғысы жарамсыз.

- Аккумулятор жинағы немесе зарядтау құрылғысын ауыстырыңыз.

#### Құрылғы өздігінен өшіріледі

Құрылғы / аккумулятор жинағы қызып кеткен.

- Құрылғы / аккумулятор жинағы салқындағанша күтіңіз.

Лас су ыдысы қақпағының торлары лас немесе дымқыл.

- Торларды тазалаңыз/құрғатыңыз.

#### Саптамда су шықпайды

- Таза су ыдысын толтырыңыз.
- Керек-жарақтар саптамасы мен бүрку/сору шлангісі арасындағы байланыстың дұрыс орнатылғанын тексеріңіз.
- Таза су сүзгісін тазалаңыз.
- Бүрку сорғысында ақау бар, тұтынушыларға қызмет көрсету орталығына хабарласыңыз.

#### Сору күші жеткіліксіз

Төсеніш саптамасы, саңылаулы саптама немесе сору шлангісі бітеліп қалған.

- Төсеніш саптамасын, саңылаулы саптаманы және сору шлангісінің бітелмегенін тексеріп, қажет болса тазалаңыз.

## Техникалық мағлұматтар

### Электр желісіне қосу

Аккумулятор жинағының номиналдық кернеуі	V	18 DC
Номиналды қуаты	W	200

### Құрылғының техникалық сипаттамалары

Таза судың сыйымдылығы	l	1,6
Лас судың сыйымдылығы	l	1,6
Қалыпты жұмыс кезінде аккумулятор толық болғандағы жұмыс уақыты (18 В, 2,5 А-сағ)	минутта р	12
Қалыпты жұмыс кезінде аккумулятор толық болғандағы жұмыс уақыты (18 В, 5 А-сағ)	минутта р	24
Ауданның өнімділігі (18 В, 2,5 Асағ)	m <sup>2</sup>	6,5

### Өлшемдері мен салмағы

Салмағы	kg	3,9
Ұзындығы x ені x биіктігі	mm	400x210 x245

### EN 60335-2-69 стандартына сәйкес есептелінетін мән

Дыбыс қысымының деңгейі	dB(A)	<70
-------------------------	-------	-----

Техникалық өзгерістер рұқсат етілген.

## Съдържание

Общи указания.....	134
Указания за безопасность.....	134
Употреба по предназначение.....	135
Защита на околната среда.....	135
Сервиз.....	135
Аксесоари и резервни части.....	135
Обхват на доставка.....	135
Гарантия.....	135
Символи върху уреда.....	136
Описание на уреда.....	136
Зареждане на акумулиращата батерия.....	136
Пускане в експлоатация.....	136
Эксплоатация.....	137
Транспортиране.....	138
Грижа и поддръжка.....	138
Помощ при повреди.....	139
Технически данни.....	139

## Общи указания



Преци първото използване прочетете приложеното ръководство за експлоатация на уреда, на акумулиращата батерия и на зарядното устройство. Процедурите съответно. Запазете книжките за последващо използване или за следващия собственик.

- При неспазване на ръководствата за експлоатация могат да възникнат повреди на уреда и опасности за обслужващото лице и други хора.
- При транспортни дефекти незабавно информирайте търговеца.

- Акумулиращата батерия и зарядното устройство не се съдържат в комплекта на доставката.
- При разопаковането проверете съдържанието на опаковката за липсващи принадлежности или повреди.

QR Code® за отваряне на видеоклип за приложение можете да намерите в:

### Фигура В

QR код® е регистрирана търговска марка на DENSO WAVE INCORPORATED (ДЕНСО УЕЙВ ИНКОРПОРЕЙТЕД).

## Указания за безопасност

### Степени на опасност

#### ▲ ОПАСНОСТ

- Указание за непосредствена опасност, която може да доведе до тежки телесни повреди или до смърт.

#### ▲ ПРЕДУПРЕЖДЕНИЕ

- Указание за възможна опасна ситуация, която може да доведе до тежки телесни повреди или до смърт.

#### ▲ ПРЕДПАЗЛИВОСТ

- Указание за възможна опасна ситуация, която може да доведе до леки телесни повреди.

### ВНИМАНИЕ

- Указание за възможна опасна ситуация, която може да доведе до материални щети.

### Общи указания за безопасност

▲ **ОПАСНОСТ** • Опасност от задушаване. Дръжте опаковъчното фолио далече от обсега на деца.

▲ **ПРЕДУПРЕЖДЕНИЕ** • Използвайте уреда само по предназначение. Съблюдавайте местните условия и при работата с уреда следете за трети лица, особено деца. • Лица с намалени физически, психически или умствени възможности, или които нямат опит и познания, могат да използват уреда само под правилен надзор или ако са били инструктирани от отговарящо за тяхната безопасност лице относно безопасната употреба на уреда и ако са разбрали произтичащите от употребата на уреда опасности. • Уредът трябва да се използва само от хора, които са обучени за работа с него или които са доказали способностите си за обслужването му, и на които ползването на уреда е изрично възложено. • Децата не бива да използват уреда. • Децата трябва да бъдат под надзор, за да се гарантира, че не си играят с уреда. • Децата могат да извършват почистване и експлоатационна поддръжка само под надзор.

▲ **ПРЕДПАЗЛИВОСТ** • Предпазните устройства служат за Вашата защита. Никога не променяйте или пренебрегвайте предпазни устройства.

### Експлоатация

#### ▲ ОПАСНОСТ

- Забранена е експлоатация в зони, в които има опасност от експлозии.
- Опасност от експлозия
- Не изсмуквайте запалими газове, течности или прахове.

- Не изсмуквайте реактивни метални прахове (напр. алуминий, магнезий или цинк).
- Не изсмуквайте неразредена луга или киселини.
- Не изсмуквайте горящи или тлеещи предмети. Тези вещества могат да повредят материалите, използвани при изработката на уреда.
- Възлагайте извършването на ремонти и работи по електрически компоненти само на оторизиран сервиз.

### **⚠ ПРЕДУПРЕЖДЕНИЕ**

- Опасност от нараняване. Не изсмуквайте в близост до главата с дюзата и всмукателната тръба.
- При образуване на пяна или изтичане на течност незабавно изключете уреда и издържайте щепсела или извадете акумулиращата батерия.

### **⚠ ПРЕДПАЗЛИВОСТ**

- Никога не оставяйте уреда без надзор, докато работи.
- Преди всяка употреба проверявайте уреда и принадлежностите за изправно състояние и експлоатационна безопасност. Не използвайте уреда, ако той не е в изправност или не е безопасен за експлоатация.
- Не използвайте уреда, ако преди това е падал, бил е ударен или е видно, че е повреден. Преди отново да пуснете уреда в експлоатация, възложете извършването на съобразен с правилата ремонт на повредите.
- Използвайте само почистващите препарати, препоръчани от производителя, и спазвайте инструкциите за употреба, изхвърляне и предупредителните указания на производителите на почистващите препарати.

### **ВНИМАНИЕ**

- Пазете уреда от екстремни климатични влияния, влага и силна топлина.
- Никога не изсмуквайте вещества като гипс, цимент и т.н., тъй като в контакт с вода те се втвърдяват и могат да застрасат функционирането на уреда.

#### **Грижа и поддръжка**

### **Указание**

- Преди всякакви работи по грижа и поддръжка изключвайте уреда и сваляйте акумулиращата батерия.

### **⚠ ПРЕДПАЗЛИВОСТ**

- Възлагайте извършването на ремонти и работи по електрически елементи само на оторизирания сервиз.

### **⚠ ПРЕДУПРЕЖДЕНИЕ**

- Уредът съдържа електрически компоненти, не почиствайте уреда под течаща вода.

### **ВНИМАНИЕ**

- За почистването не използвайте абразивни препарати, препарати за почистване на стъкло или универсални почистващи препарати.
- Преди продължителен период на неизползване изваждайте акумулиращата батерия от уреда.

- Извадете иззходваната акумулираща батерия от уреда и я изхвърлете като отпадък в съответствие с предписанията.

### **Употреба по предназначение**

Използвайте уреда само в частно домакинство. В съответствие с посочените в това ръководство за експлоатация описания и указания за безопасност уредът е предназначен за употреба като уред с впръскаща екстракция за почистване на салони на автомобили и текстилни тапицерии във вътрешни помещения.

За експлоатацията е необходима акумулираща батерия от платформата KÄRCHER Battery Power (+) с номинално напрежение 18 V, както и подходящо зарядно устройство KÄRCHER с номинално напрежение 18 V, които не се съдържат в комплекта на доставката.

Акумулиращи батерии и зарядни устройства, които не са включени в комплекта на доставката или необходимостта от които се явява допълнително, се предлагат като аксесоари.

### **Защита на околната среда**



Опаковъчните материали подлежат на рециклиране. Моля, изхвърляйте опаковките по съобразен с околната среда начин.



Електрическите и електронните уреди съдържат ценни материали, подлежащи на рециклиране, а често и съставни части, напр. батерии, акумулаторни батерии или масло,

които при неправилно боравене или изхвърляне могат да представляват потенциална опасност за човешкото здраве и за околната среда. За правилното функциониране на уреда все пак тези съставни части са необходими. Обозначените с този символ уреди не трябва да бъдат изхвърляни заедно с битовите отпадъци.

### **Указания за съставни вещества (REACH)**

Актуална информация относно съставни вещества можете да намерите тук: [www.kaercher.com/REACH](http://www.kaercher.com/REACH)

### **Сервиз**

При въпроси или повреди нашият филиал на KÄRCHER ще Ви помага с удоволствие.

### **Аксесоари и резервни части**

Използвайте само оригинални аксесоари и оригинални резервни части, по този начин осигурявате безопасната и безпроблемна експлоатация на уреда.

Информация относно аксесоари и резервни части ще намерите тук: [www.kaercher.com](http://www.kaercher.com).

### **Обхват на доставка**

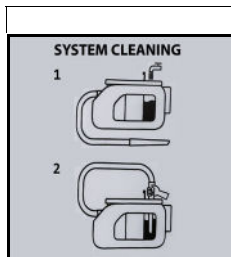
Обхватът на доставката на уреда е изобразен върху опаковката. При разопаковане проверете съдържането за цялост. При липсващи аксесоари или при транспортни щети, моля, обърнете се към Вашия дистрибутор.

### **Гаранция**

Във всяка държава са валидни издадените от нашия оторизиран дистрибутор гаранционни условия. Еventуални повреди на Вашия уред ще отстраним в рамките на гаранционния срок безплатно, ако се касае за дефект в материалите или производствен

дефект. В случай на предявяване на право на гаранция, се обърнете към Вашия дистрибутор или към най-близкия оторизиран сервиз, като представите касовата бележка.  
(Адрес, вж. задната страна)

## Символи върху уреда



- От вътрешната страна на резервоара за чиста вода има символи за почистване на системата след употреба:
- 1 Напълнете резервоара за чиста вода с чешмяна вода.
- 2 Вкарайте дюзата за почистване на fugи докрай в отвора на резервоара и включете уреда. Вж. също глава *Приключване на работата*

## Описание на уреда

Оборудването се различава в зависимост от избрания модел. Конкретното оборудване е описано върху опаковката на уреда.

Вижте изображенията на страницата с графики.

### Фигура А

- 1 Връзка за маркуч за пръскане/смукателен маркуч
- 2 Прекъсвач на уреда (1 (ON)/0 (OFF))
- 3 Резервоар за мръсна вода с капак
- 4 Резервоар за чиста вода с капак
- 5 Капачка на резервоара
- 6 Дръжка за носене
- 7 Държач за принадлежности
- 8 Място за съхранение на гъба, четка, опаковка с почистващ препарат
- 9 Гнездо за акумулираща батерия
- 10 \*Акумулираща батерия
- 11 Маркуч за пръскане/смукателен маркуч с въртяща се ръкохватка
- 12 Дюза за почистване на тапицерии за впръскваща екстракция
- 13 Дюза за почистване на fugи за впръскваща екстракция
- 14 Средство за почистване RM 519 (100 ml)
- 15 \*Зарядно устройство

\* опционално

## Зареждане на акумулиращата батерия

1. Заредете акумулиращата батерия (вж. инструкциите за експлоатация и указанията за безопасност на акумулиращата батерия и на зарядното устройство).

## Пускане в експлоатация

### Предв. почистване

#### Указание

*Тъй като уредът не разполага с функция за сухо почистване, при необходимост преди почистването на текстилните изделия отстранете едрите замърсявания (напр. трохи) с обикновена прахосмукачка.*

### Свързване на принадлежности

1. Вкарайте маркуча за пръскане/изсмукване във връзката за маркуч за пръскане/изсмукване на уреда, докато се фиксира с щракване.
  - За сваляне натиснете фиксатора и извадете маркуча за пръскане/изсмукване.
2. В зависимост от употребата свържете дюзата за почистване на тапицерии или дюзата за почистване на fugи с ръкохватката.
  - За сваляне на дюзата за почистване на тапицерии и на дюзата за почистване на fugи натиснете фиксатора на ръкохватката на маркуча за пръскане/изсмукване и ги извадете един от друг.

#### Фигура D

#### Фигура E

### Напълване на резервоара за чиста вода

#### ВНИМАНИЕ

*Включвайте уреда само когато са поставени резервоарът за прясна вода и резервоарът за отпадъчна вода.*

#### ВНИМАНИЕ

*Резервоарите за прясна и отпадъчна вода трябва да са здраво закрепени в устройството.*

#### ВНИМАНИЕ

*Употребата на неподходящи почистващи препарати може да повреди уреда и да доведе до изключване на гаранционни претенции.*

#### Указание

*При необходимост за почистването на тапицерии използвайте почистващ препарат KÄRCHER RM 519.*

- При дозирането на почистващия препарат следете данните за количество, предоставени от производителя.
- Налейте почистващ препарат и долейте вода до маркировката "Max".
- Общото количество на пълнене е макс. 1,6 литра.

#### Указание

*Резервоарът за чиста вода може да се изважда за напълване или да се пълни директно на уреда.*

### Напълване на резервоара за вода директно на уреда

- 1 Дръпнете капачката на резервоара нагоре и я завъртете настрана. Дозирайте почистващия препарат съгласно указанията и след това напълнете с вода до маркировката "MAX".



## Фигура F

- 2 Затворете капачката за зареждане.

## Сваляне на резервоара за вода за напълване

- 1 Извадете резервоара за вода вертикално нагоре, като го държите за удълбочението за хващане.

## Фигура G

- 2 Дръпнете капачката на резервоара нагоре, завъртете я настрани и напълнете резервоара за вода до маркировката "MAX" с почистващ препарат и чешмяна вода.

## Фигура H

или

Деблокирайте капачката на резервоара, свалете я и напълнете до маркировката "MAX" с почистващ препарат и чешмяна вода.

## Фигура I

- 3 Затворете капачката на резервоара, респ. поставете капачката на резервоара, при това се уверете, че е фиксиран/а.
- 4 Поставете резервоара за вода, докато достигне дъното на уреда.

## Поставяне на акумулиращата батерия

- Поставете акумулиращата батерия отгоре в гнездото за акумулираща батерия, докато тя се фиксира с щракване.

## ВНИМАНИЕ

Използвайте единствено акумулиращи батерии от платформата KÄRCHER Battery Power (+) с номинално напрежение 18 V.

## Фигура J

### Включване на уреда

- 1 Завъртете прекъсвача на уреда в положение 1 (ON).  
**Фигура K**  
Смукателната турбина и помпата стартират.

## Експлоатация

### Почистване на тапицерия

#### Указание

Топлата вода (максимално 50 °C) повишава почистващото действие.

#### Указание

За почистването използвайте само почистващия препарат RM 519 на KÄRCHER.

## ВНИМАНИЕ

### Опасност поради почистващ разтвор

Опасност от повреда

Преди да използвате уреда, на незабележимо място проверете предмета, който ще се почиства, за трайност на цвета и водоустойчивост.

1. Напълнете резервоара за чиста вода с почистващ препарат и вода, вж. глава *Напълване на резервоара за чиста вода*.
2. Поставете акумулиращата батерия, вж. глава *Поставяне на акумулиращата батерия*.
3. Включете уреда, вж. п. глава *Включване на уреда*.
4. За разпръскване на почистващия разтвор натиснете лоста на ръкохватката.

## Фигура L

5. Прокарвайте дюзата за почистване на тапицерии на припокриващи се ленти в посока назад върху повърхността, която ще се почиства, не бутайте.

## Указание

Ако резервоарът за мръсна вода е пълен, погравък затваря всмукателния отвор и уредът работи с повишени обороти.

6. Незабавно изключете уреда и изпразнете резервоара за мръсна вода, вж. глава *Изпразване на резервоара за отпадъчна вода*.

## Методи за почистване

### Леко/нормално замърсяване

1. Завъртете прекъсвача на уреда в положение 1 (ON).  
**Фигура K**  
Смукателната турбина и помпата стартират.
2. Натиснете лоста за пръскане.  
Разпръсква се почистващ разтвор.  
**Фигура L**
3. Пуснете лоста за пръскане и изсмукайте остатъците от почистващия разтвор.
4. След почистването почистете още веднъж тапицерията с чиста, топла вода, и я импрегнирайте по желание.

### Силно замърсяване или петна

1. Завъртете прекъсвача на уреда в положение 1 (ON).  
**Фигура K**  
Смукателната турбина и помпата стартират.
2. Натиснете лоста за пръскане.  
**Фигура L**  
Разпръсква се почистващ разтвор.
3. Завъртете прекъсвача на уреда в положение 0 (OFF).  
**Фигура M**
4. Оставете почистващия разтвор да действа най-малко 5 минути.
5. Завъртете прекъсвача на уреда в положение 1 (ON).  
Смукателната турбина и помпата стартират.  
**Фигура K**
6. Изсмукайте остатъците от почистващия разтвор.
7. При необходимост повторете процеса.
8. След почистването почистете още веднъж тапицерията с чиста, топла вода, и я импрегнирайте по желание.

### Приключване на работата

#### Указание

За да не остават частици от почистващ препарат и от замърсявания в тръбите, след всяка употреба извършвайте почистване на системата (без добавяне на почистващи препарати).

1. Завъртете прекъсвача на уреда в положение 0 (OFF).  
**Фигура M**
2. Изпразнете резервоара за мръсна вода, вж. глава *Изпразване на резервоара за отпадъчна вода*.
3. Напълнете резервоара за чиста вода до маркировката "MAX" с чешмяна вода, вж. глава *Напълване на резервоара за чиста вода*.
4. Свържете маркуча за пръскане/изсмукуване с дюзата за почистване на фуги.
5. Отворете капачката на резервоара и вкарайте дюзата за почистване на фуги докрай в отвора.  
**Фигура N**

- Завъртете прекъсвача на уреда в положение 1 (ON) и същевременно натиснете и задръжте лоста за пръскане на ръкохватката.

#### **Фигура К**

Процесът на промиване завършва, щом резервоарът за чиста вода се изпразни напълно.

- Завъртете прекъсвача на уреда в положение 0 (OFF).

#### **Фигура М**

- Извадете акумулиращата батерия, вж. глава *Изваждане на акумулиращата батерия*.
- При необходимост заредете акумулиращата батерия.
- Изпразнете резервоара за мръсна вода, вж. глава *Изпразване на резервоара за отпадъчна вода*.
- Измийте добре резервоара за мръсна вода с чиста вода.
- При необходимост, напр. ако цедката в резервоара за чиста вода е замърсена, изплакнете резервоара за чиста вода с чиста вода, вж. глава *Почистване на капака на резервоара за мръсна вода и на сепаратора*.
- Свалете принадлежностите от уреда.
- За да отстраните останалата течност в маркуча за пръскане/изсмукване:
  - натиснете фиксатора и свалете маркуча за пръскане/изсмукване от уреда.
  - Натиснете лоста на ръкохватката и оставете течността да изтече.

#### **Указание**

*За да може течността да изсъхне напълно, за изсушаването не навийте маркуча за пръскане/изсмукване около уреда.*

#### **Указание**

*За да не се образуват локви в жилището (напр. върху подове с килими, паркет), оставете останалата течност да изтече в подходящ съд (напр. мивка, кофа).*

- Изплакнете дюзата за почистване на тапицерии с чешмяна вода и оставете уреда с другите принадлежности да изсъхне.
- Поставете уреда в "положение за изсушаване" (при това капаците на двата резервоара са леко отворени и останалата течност може да изсъхне без остатък).

### **Изпразване на резервоара за отпадъчна вода**

- Извадете резервоара за мръсна вода вертикално нагоре, като го държите за удълбочението за хващане.

#### **Фигура О**

- Деблокирайте двете странични капачки на резервоара, свалете капака на резервоара и изхвърлете мръсната вода.

#### **Фигура Р**

- При продължаване на работата по почистване: Поставете капака на резервоара, при това се уверете, че е фиксиран. Поставете резервоара за мръсна вода, докато достигне дъното на уреда.
- При приключване на работата по почистване: Приберете уреда в "положение за изсушаване" (при това капакът на резервоара е леко отворен и останалата течност може да изсъхне без остатък).

### **Почистване на капака на резервоара за мръсна вода и на сепаратора**

#### **Указание**

*От вътрешната страна на капака на резервоара за мръсна вода (на сепаратора), има 2 решетъчни мрежи. Ако решетъчните мрежи са мокри или замърсени, поплавъкът не може да превключва правилно или уредът се изключва твърде рано. Затова се уверете, че по време на работата решетъчните мрежи са чисти и сухи.*

- Извадете резервоара за мръсна вода от уреда, вж. глава *Изпразване на резервоара за отпадъчна вода*
- Свалете капака на резервоара от резервоара и отстранете сепаратора.
- Внимателно почистете капака на резервоара и сепаратора с влажна кърпа.
- Внимателно отстранете влагата със суха кърпа.

#### **Фигура Q**

- Сглобете капака на резервоара и сепаратора, закрепете капака върху резервоара и го поставете в уреда.

### **Изваждане на акумулиращата батерия**

#### **Указание**

*При продължителни прекъсвания на работата изваждайте акумулиращата батерия от уреда и я осигурявайте срещу неоправомощено ползване.*

- Избугайте акумулиращата батерия нагоре и я извадете от уреда.

#### **Фигура R**

### **Съхранение на уреда**

- Фиксирайте дюзата за почистване на фуги в държача за принадлежности.
- Навийте смукателния маркуч около уреда и го закрепете заедно с дюзата за почистване на фуги на другия държач за принадлежности.

#### **Фигура S**

#### **Фигура T**

- Съхранявайте уреда в сухи помещения без опасност от замръзване.

### **Транспортиране**

#### **⚠ ПРЕДПАЗЛИВОСТ**

#### **Несъблюдаване на теглото**

*Опасност от наранявания и повреди*

*При транспортиране съблюдавайте теглото на уреда.*

### **Ръчен транспорт**

- Повдигайте и носете уреда за дръжката за носене.

### **Транспорт в превозни средства**

- Осигурете уреда против изплъзване и преобръщане.

### **Грижа и поддръжка**

#### **Уред и принадлежности**

- Уредът и принадлежностите от пластмаса могат да бъдат поддръжани с предлаган в търговската мрежа препарат за почистване на пластмаси.
- При необходимост изплакнете резервоара и принадлежностите с вода и ги подсушете, преди да ги използвате отново.
- Проверявайте редовно контактите за зареждане за замърсяване и евентуално ги почиствайте.

## Почистване на цедката за чиста вода

### Указание

На дъното на резервоара за чиста вода има цедка, върху която се утаяват частици замърсявания и могат да възпрепятстват потока на водата.

За това редовно изплаквайте резервоара за чиста вода.

1. Извадете резервоара за чиста вода от уреда, вж. глава *Напълване на резервоара за чиста вода*
2. Изплакнете резервоара за чиста вода с чиста вода.
3. Поставете отново резервоара за чиста вода в уреда.

## Помощ при повреди

### Уредът не работи

Акумулиращата батерия не е в правилно положение в гнездото.

1. Пъхнете акумулиращата батерия в нейното гнездо, докато се фиксира.

### Указание

Ако е необходимо, извадете още веднъж акумулиращата батерия и отново я поставете, докато се фиксира.

Състоянието на зареждане на акумулиращата батерия (вж. дисплея) е твърде ниско.

1. Заредете акумулиращата батерия.

Акумулиращата батерия или зарядното устройство е дефектна/о.

1. Сменете акумулиращата батерия, респ. зарядното устройство.

### Уредът се самоизключва

Уредът/акумулиращата батерия е прегрял/а.

- Изчакайте, докато уредът/акумулиращата батерия се охлади.

Решетъчните мрежи на капака на резервоара за мръсна вода са замърсени или мокри.

- Почистете/подсушете решетъчните мрежи.

### От дюзата не изтича вода

- Напълнете резервоара за чиста вода.
- Проверете връзката между дюзата и маркуча за пръскане/изсмукване за правилно положение.
- Почистете цедката за чиста вода.
- Дефектна пръскаща помпа, обърнете се към сервиза.

### Недостатъчна смукателна мощност

Дюзата за почистване на тапицерии, дюзата за почистване на фуги или смукателният маркуч са запушени.

- Проверете дюзата за почистване на тапицерии, дюзата за почистване на фуги и смукателния маркуч за запушване и при необходимост ги почистете.

## Технически данни

### Електрическо свързване

Номинално напрежение на акумулираща батерия	V	18 DC
Номинална мощност	W	200

### Данни за мощността на уреда

Количество на пълнене - чиста вода	l	1,6
Количество на пълнене - мръсна вода	l	1,6

Продължителност на работа при пълно зареждане на акумулиращата батерия в нормален режим на работа (18 V, 2,5 Ah)	Минуты	12
--	--------	----

Продължителност на работа при пълно зареждане на акумулиращата батерия в нормален режим на работа (18 V, 5 Ah)	Минуты	24
--	--------	----

Мощност на единица повърхност (18 V, 2,5 Ah)	m <sup>2</sup>	6,5
--	----------------	-----

### Размери и тегла

Тегло	kg	3,9
Дължина x широчина x височина	mm	400x210 x245

### Установени стойности съгласно EN 60335-2-69

Ниво на звуково налягане	dB(A)	<70
--------------------------	-------	-----

Запазваме си правото на технически промени.

## البيانات الفنية

توصيل الطاقة		
DC 18	V	الجهد الاسمي لعلبة البطارية
200	W	إدخال الطاقة المقدر
أداء الجهاز		
1,6	l	كمية ملء الماء النقي
1,6	l	كمية ملء الماء المتسخ
12	دقائق	مدة التشغيل في التشغيل العادي عندما تكون البطارية مشحونة بالكامل (18 فولت، 2,5 أمبير)
24	دقائق	مدة التشغيل في التشغيل العادي عندما تكون البطارية مشحونة بالكامل (18 فولت، 5 أمبير)
6,5	m <sup>2</sup>	القوة لكل وحدة مساحة (18 فلت، 2,5 أمبير ساعة)
الأبعاد الوزن		
3,9	kg	الوزن
400x210 x245	mm	الطول x العرض x الارتفاع
القيم المسجلة وفقاً للمواصفة EN 60335-2-69		
70>	dB(A)	مستوى انبعاث الصوت

المواصفات الفنية خاضعة للتعديل.

b اضغط على الذراع الموجود بالمقبض وقم بتصريف السائل.

#### إرشاد

لكي يحفظ السائل تمامًا، لا تقم بلف خرطوم الرش / الشفط حول الجهاز لغرض التجفيف.

#### إرشاد

لكي لا تتشأ برك مائية في منطقة السكن (مثلًا على السجاد والباركيه)، دع السائل المتبقي يتسرب في وعاء مناسب (مثل حوض الغسيل، الدلو).

- اشطف فوهة تنظيف المفروشات بماء الصنبور وارك الجهاز
- قم بتخزين الجهاز في "وضع التجفيف" (غطاء الخزان مفتوحان قليلا ويمكن للسائل المتبقي أن يحفظ بدون بقايا).

#### تفريغ خزان الماء المتسخ

- اسحب خزان الماء المتسخ من المقبض عموديا لأعلى.
- صورة إيضاحية O**  
حرر كلا غطاءي الخزان الجانبيين، وأزل غطاء الخزان من الماء المتسخ.
- صورة إيضاحية P**  
عند مواصلة أعمال التنظيف: ركب غطاء الخزان مع مراعاة تثبيته بإحكام. ركب خزان الماء المتسخ ووصلا إلى أرضية الجهاز.
- عند إنهاء أعمال التنظيف: قم بتخزين الجهاز في "وضع التجفيف" (غطاء الخزان مفتوح قليلا ويمكن للسائل المتبقي أن يحفظ بدون بقايا).

#### تنظيف غطاء خزان الماء المتسخ والفاصل

#### إرشاد

توجد شبكات داخل غطاء خزان الماء المتسخ (على الفاصل). إذا كانت الشبكات مبللة أو ملوثة، فلن تستطيع العوامة التبديل بشكل صحيح أو يتوقف الجهاز في وقت مبكر جدا. لذا، تأكد من أن الشبكات نظيفة وجافة أثناء التشغيل.

- أخرج خزان الماء المتسخ من الجهاز، انظر فصل "تفريغ خزان الماء المتسخ".
- اخلع غطاء الخزان من الخزان وأزل الفاصل.
- نظف غطاء الخزان والفاصل بعناية بقطعة قماش رطبة.
- أزل الرطوبة بعناية بقطعة قماش جافة.
- صورة إيضاحية Q**  
قم بنجم غطاء الخزان مع الفاصل، وثبتهما على الخزان وأعد إدخالهما في الجهاز.

#### إزالة علبة البطارية

#### إرشاد

عند إيقاف العمل لفترة طويلة، قم بإزالة علبة البطارية من الجهاز وتأمينها ضد الاستخدام غير المصرح به.

- ادفع البطارية لأعلى وأخرجها من الجهاز.

**صورة إيضاحية R**

#### حفظ الجهاز

- ثبت فوهة الشقوق على حامل الملحقات.
- قم بلف خرطوم الشفط حول الجهاز وثبته مع فوهة تنظيف المفروشات على حامل الملحقات الآخر.
- صورة إيضاحية S**
- صورة إيضاحية T**
- احفظ الجهاز في أماكن جافة خالية من الصقيع.

#### النقل

#### ⚠ تنويه

**عدم مراعاة الوزن**  
خطر الإصابة وخطر التعرض لأضرار  
أحرص عند النقل على مراعاة وزن الجهاز.

#### نقل باليد

- رفع وحمل الجهاز من مقبض الحمل.

#### النقل بالمركبات

- تأمين الجهاز ضد الانزلاق والانقلاب.

## العناية والصيانة

### الجهاز والملحقات

- يجب العناية بالجهاز وملحقاته التكميلية المصنوعة من البلاستيك وتنظيفها بمنظف البلاستيك المتداول في الأسواق.
- تنظيف الوعاء والملحقات عند اللزوم باستخدام الماء وتجفيفها قبل إعادة الاستخدام.
- فحص ملامسات الشحن بانتظام للتحقق من عدم وجود اتساخات وقم بتنظيفها عند الضرورة.

### نظف مصفاة الماء النقي

#### إرشاد

يوجد على أرضية خزان الماء العذب مصفاة يمكن أن يتسرب بها جزيئات الأتساخ، وبالتالي تعيق تدفق الماء.

لذلك، احرص على شطف خزان الماء العذب بانتظام.

- أخرج خزان الماء المتسخ من الجهاز، انظر فصل "إملاء خزان الماء النقي".
- اشطف خزان الماء العذب بالماء النقي.
- أعد تركيب خزان الماء العذب في الجهاز.

## مساعدة في حالة حدوث أعطال

### الجهاز لا يعمل

علبة البطارية غير مركبة بشكل صحيح في مكان إدخال علبة البطارية.

- دفع البطارية في مكان إدخال علبة البطارية حتى تثبت في مكانها.

#### إرشاد

عند اللزوم، اخلع البطارية مرة أخرى ثم أعد إدخالها إلى أن تثبت. مستوى شحن البطارية ضعيف للغاية (انظر الشاشة).

- شحن علبة البطارية.

علبة البطارية تالفة أو جهاز الشحن تالف.

- تجديد علبة البطارية أو جهاز الشحن.

### الجهاز يتوقف ذاتيا

الجهاز / علبة البطارية ساخنة للغاية.

- يجب الانتظار حتى يبرد الجهاز / علبة البطارية.

شبكات غطاء خزان الماء المتسخ ملوثة أو مبللة.

- يجب تنظيف/تجفيف الشبكات.

### لا يوجد ماء متسرب في الفوهة

- إملاء خزان الماء النقي.
- افحص وصلة فوهة الملحقات وخرطوم الرش / الشفط للتأكد من التثبيت الصحيح.
- تنظيف مصفاة الماء النقي.
- مضخة الرش معيبة، اتصل بخدمة العملاء.

### قوة الشفط غير كافية

انسداد فوهة تنظيف المفروشات أو الشقوق أو خرطوم الشفط.

- افحص فوهة تنظيف المفروشات أو الشقوق أو خرطوم الشفط بحثًا عن وجود انسداد، وإذا لزم الأمر، قم بتنظيفها.

## تنبيه

قد يؤدي استخدام منظفات غير مناسبة إلى إتلاف الجهاز واستبعاد خدمات الضمان.

## إرشاد

وإذا لزم الأمر، استخدم منظف RM 519 من KÄRCHER لتنظيف المفروشات.

- تراعى الكميات المحددة من قبل الشركة المصنعة عند تحديد جرعات المنظف.
- املاّ المنظف واملأ بالماء حتى علامة الحد الأقصى "Max".
- يبلغ إجمالي كمية الملعء 1.6 لتر كحد أقصى.

## إرشاد

يمكن فكّ خزان الماء العذب لملأه أو ملأه مباشرةً من الجهاز.

### ملء خزان الماء مباشرةً بالجهاز

- 1 اسحب غطاء الخزان لأعلى وإقلبه جانباً. حدد جرعة المنظف حسب التعليمات، ثم املاّ الخزان بالماء حتى علامة الحد الأقصى "MAX".

### صورة إيضاحية F

2 أغلق غطاء الخزان.

### فكّ خزان الماء لغرض الملء

- 1 اسحب خزان الماء عمودياً لأعلى من المقبض.
- 2 اسحب غطاء الخزان لأعلى وإقلبه جانباً واملأ خزان الماء بالمنظف وماء الصنبور حتى علامة الحد الأقصى "MAX".

### صورة إيضاحية H

أو

حرر قفل غطاء الخزان واخله واملأه بالمنظف وماء الصنبور حتى علامة الحد الأقصى "MAX".

### صورة إيضاحية A

- 3 أغلق غطاء الخزان أو ركبّ غطاء الخزان مع مراعاة تنبيهه بإحكام.
- 4 ركبّ خزان الماء وصولاً إلى أرضية الجهاز.

### تركيب علبة البطارية

- أدخل البطارية من أعلى إلى المبيت حتى تثبت البطارية في مكانها.

## تنبيه

أقتصر على استخدام بطاريات KÄRCHER Battery Power (+) Platform ذات جهد اسمي يبلغ 18 فولت.

### صورة إيضاحية J

### تشغيل الجهاز

- 1 أدر مفتاح الجهاز إلى الوضع 1 (ON) "تشغيل".

### صورة إيضاحية K

يبدأ تشغيل توربين الشفط والمضخة.

### التشغيل

### تنظيف المفروشات

## إرشاد

الماء الدافئ (بحد أقصى 50 °م) يزيد من تأثير التنظيف.

## إرشاد

أقتصر على استخدام المنظف RM 519 من KÄRCHER لغرض التنظيف.

## تنبيه

### خطر بسبب محلول التنظيف

- خطر التعرض للضرر.
- قبل استخدام الجهاز، تحقق من الشيء المراد تنظيفه للتأكد من ثبات لونه ومقاومته للماء في موضع غير ملط.
- 1 املاّ خزان الماء العذب بالمنظف والماء، انظر فصل املء خزان الماء النقي.

- 2 استخدام حزمة البطاريات، انظر الفصل تركيب علبة البطارية.
- 3 قم بتشغيل الجهاز، انظر فصل تشغيل الجهاز.
- 4 لرش محلول التنظيف، اضغط الذراع الموجود على المقبض.
- 5 صورة إيضاحية L اسحب فوهة تنظيف المفروشات إلى الخلف فوق السطح المراد تنظيفه في مسارات متداخلة ولا تدفعها.

## إرشاد

إذا كان خزان الماء المتسخ ممسكاً، تعلق العوامة فتحة الشفط ويدور الجهاز بسرعة مرتفعة.

- 6 أوقف الجهاز على الفور وأفرغ خزان الماء المتسخ، انظر فصل تفرغ خزان الماء المتسخ.

### طرق التنظيف

#### اتساع خفيف / عادي

- 1 أدر مفتاح الجهاز إلى الوضع 1 (ON) "تشغيل".
- صورة إيضاحية K يبدأ تشغيل توربين الشفط والمضخة.
- 2 اضغط على ذراع الرش.
- 3 يتم رش محلول التنظيف.
- صورة إيضاحية L اترك ذراع الرش وقم بشفط بقايا محلول التنظيف.
- 4 بعد التنظيف، استكمل تنظيف المفروشات بالماء الدافئ التنظيف، وأشبعه بالماء عند الرغبة.

#### البقع أو الأوساخ الشديدة

- 1 أدر مفتاح الجهاز إلى الوضع 1 (ON) "تشغيل".
- صورة إيضاحية K يبدأ تشغيل توربين الشفط والمضخة.
- 2 اضغط على ذراع الرش.
- صورة إيضاحية L يتم رش محلول التنظيف.
- 3 أدر مفتاح الجهاز إلى الوضع 0 (OFF) "تشغيل".
- صورة إيضاحية M اترك محلول التنظيف يتفاعل لمدة 5 دقائق على الأقل.
- 4 أدر مفتاح الجهاز إلى الوضع 1 (ON) "تشغيل".
- 5 يبدأ تشغيل توربين الشفط والمضخة.
- صورة إيضاحية K قم بشفط بقايا محلول التنظيف.
- 7 كرر العملية عند اللزوم.
- 8 بعد التنظيف، استكمل تنظيف المفروشات بالماء الدافئ التنظيف، وأشبعه بالماء عند الرغبة.

#### إيقاف التشغيل

## إرشاد

لكي لا تبقى جزيئات التنظيف والأتساخات في الوصلات، قم بعملية تنظيف النظام (دون إضافة منظفات) بعد كل استخدام.

- 1 أدر مفتاح الجهاز إلى الوضع 0 (OFF) "تشغيل".
- صورة إيضاحية M أفرغ خزان الماء المتسخ، انظر فصل تفرغ خزان الماء المتسخ.
- 3 املاّ خزان الماء العذب حتى علامة الحد الأقصى "MAX" بماء الصنبور، انظر فصل املء خزان الماء النقي.
- 4 قم بتوصيل خرطوم الرش / الشفط بفوهة الشقوق.
- 5 افتح عملاء الخزان وأدخل فوهة الشقوق في الفتحة بالكامل.
- صورة إيضاحية N أدر مفتاح الجهاز إلى الوضع 1 (ON) "تشغيل" وفي نفس الوقت استمر في الضغط على ذراع الرش بالمقبض.
- صورة إيضاحية K يتم الانتهاء من عملية الشفط بمجرد تفرغ خزان الماء العذب بالكامل.
- 7 أدر مفتاح الجهاز إلى الوضع 0 (OFF) "تشغيل".
- صورة إيضاحية M إخراج البطارية، انظر فصل إزالة علبة البطارية.
- 8 اشحن البطارية إذا لزم الأمر.
- 9 أفرغ خزان الماء المتسخ، انظر فصل تفرغ خزان الماء المتسخ.
- 10 اشطف خزان الماء المتسخ جيداً بماء نقي.
- 11 اشطف خزان الماء العذب بماء نقي إذا كانت المصفاة متسخة مثلاً في خزان الماء العذب، انظر فصل تنظيف غطاء خزان الماء المتسخ والفواصل.
- 13 أفضل الملحقات عن الجهاز.
- 14 لإزالة أي سائل متبق في خرطوم الرش / الشفط: اضغط على الحابسة وأخلع خرطوم الرش / الشفط من الجهاز.

## الاستخدام المطابق للتعليمات

استخدم الجهاز للاستعمال المنزلي فقط.

تم تصميم الجهاز للاستخدام كمضغف بالشفط الرذاذي لتنظيف مقصورات السيارات والمفروشات الموجودة في المقصورات وفقاً للأوصاف وتعليمات السلامة الواردة في دليل التشغيل هذا.

لاغرض التشغيل، يلزم توفير بطارية KÄRCHER Battery Plattform (+) Power بجهد اسمي يبلغ 18 فلت وواحد مناسب من KÄRCHER بجهد اسمي يبلغ 18 فلت وغير متوفرين ضمن التجهيزات الموردة.

البطاريات والشواحن، التي لم تتوفر ضمن مجموعة التوريدات أو المطلوبة بشكل إضافي، يمكن الحصول عليها كملحقات تكميلية.

## حماية البيئة

المواد المستخدمة في التشغيل قابلة لإعادة التدوير. يرجى التخلص من مواد التشغيل بطريقة تحافظ على البيئة. تحتوي الأجهزة الكهربائية والإلكترونية مواد قيمة قابلة لإعادة التدوير وغالباً على أجزاء مثل البطاريات، مراكمات أو الزيوت والتي قد تشكل خطورة على صحة الإنسان والبيئة في حالة التعامل معها أو تم التخلص منها بصورة خاطئة. إلا أن هذه الأجزاء ضرورية لتشغيل الجهاز بصورة سليمة. لا يجوز التخلص من الأجهزة المميزة بهذا الرمز مع النفايات المنزلية.

## إرشادات حول مواد المحتويات (REACH)

تجد المعلومات الخالية حول مواد المحتويات على الموقع:

[www.kaercher.com/REACH](http://www.kaercher.com/REACH)

## خدمة العملاء

في حالة وجود أسئلة سوف يقوم فرع شركتنا KÄRCHER بتقديم المساعدة لكم بكل سرور.

## الملحقات التكميلية وقطع الغيار

استخدام الملحقات التكميلية الأصلية وقطع الغيار الأصلية فقط، والتي تضمن تشغيل الجهاز بشكل آمن وخالي من الاختلالات. تجد المعلومات الخاصة بالملحقات التكميلية وقطع الغيار على الموقع [www.kaercher.com](http://www.kaercher.com).

## محتوى التسليم

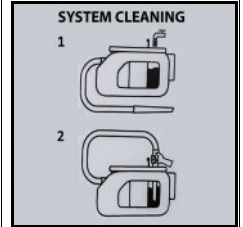
محتوى تسليم الجهاز مصور على العبوة. تأكد من وجود جميع محتويات العبوة عند فتحها. وفي حالة نقص أية ملحقات تكميلية أو اكتشاف أي تلف بها ناتج عن عملية النقل، يرجى إخطار البائع.

## الضمان

يسري في كل دولة شروط الضمان التي تضعها شركة التسويق المتخصصة التابعة لنا. نحن نتولى إصلاح الأخطاء التي قد تطرا على جهازك خلال فترة الضمان بدون مقابل، عندما يكون سبب هذه الأعطال ناجم عن عيب في المواد المستخدمة أو في عملية التصنيع. في حالة استحقاق الضمان، توجه من فضلك بقسيمة الشراء إلى أقرب موزع أو مركز خدمة عملاء معتمد. (العنوان على الصفحة الخلفية)

## رموز على الجهاز

- يوجد داخل خزان الماء العذب رموز لتنظيف النظام بعد الاستخدام: 1 املا خزان الماء العذب بماء الصبوبر. 2 أدخل فوهة الشقوق بالكامل في فتحة الخزان وقم بتشغيل الجهاز. انظر أيضاً فصل إيقاف التشغيل



## مواصفات الجهاز

يوجد اختلاف في المعدات اعتماداً على الطراز المحدد. يتم وصف المعدات المحددة على عبوة الجهاز. للاشكال، انظر صفحة الصور.

### صورة إيضاحية A

- ① وصلة خرطوم الرش / الشفط
- ② مفتاح الجهاز (1) (ON) "تشغيل" / 0 (OFF) "إيقاف"
- ③ خزان الماء المتسخ مع غطاء
- ④ خزان الماء العذب مع غطاء
- ⑤ غطاء الخزان
- ⑥ مقبض الحمل
- ⑦ حامل للملحقات
- ⑧ مبيت تخزين الاسفنج والفرشاة وكبس المنظفات
- ⑨ مكان لإدخال عبلة البطارية
- ⑩ عبلة البطارية\*
- ⑪ خرطوم الرش / الشفط مع مقبض قابل للدوران
- ⑫ فوهة تنظيف المفروشات للشفط الرذاذي
- ⑬ فوهة الشقوق للضغط الرذاذي
- ⑭ المنظف RM 519 (100 مل)
- ⑮ جهاز الشحن\* اختياري

\* اختياري

## شحن عبلة البطارية

1. اشحن حزمة البطارية (انظر تعليمات التشغيل وإرشادات السلامة لحزمة البطارية والشاحن).

## بدء التشغيل

### التنظيف المسبق

#### إرشاد

نظرا لان الجهاز لا يحتوي على وظيفة الشفط الخاف، قم اذا لزم الأمر بإزالة الاتساخات ذات الحبيبات الخشنة (مثل الفتات) باستخدام مكسنة كهربائية متوفرة في الأسواق قبل تنظيف النسيج.

### توصيل الملحقات

1. أدخل خرطوم الرش / الشفط في وصلة خرطوم الرش / الشفط بالجهاز حتى يثبت في مكانه.
  - وللإزالة، اضغط على الحابسة، ثم اسحب خرطوم الرش / الشفط للخارج.
- ### صورة إيضاحية C
2. قم بتوصيل فوهة تنظيف المفروشات أو الشقوق بالمقبض، اعتماداً على حالة الاستخدام.
  - لفصل فوهة تنظيف المفروشات والشقوق، اضغط على الحابسة بالمقبض واسحب من خرطوم الرش / الشفط.
- ### صورة إيضاحية D
- ### صورة إيضاحية E

### املء خزان الماء النقي

#### تنبيه

لا تقم بتشغيل الجهاز إلا عند تركيب خزان الماء النقي وخزان الماء المتسخ.

#### تنبيه

يجب أن تكون خزانات المياه العذبة ومياه الصرف متبينة بإحكام في الجهاز.

## المحتويات

إرشادات عامة .....	144
إرشادات السلامة .....	144
الاستخدام المطابق للتعليمات .....	143
حماية البيئة .....	143
خدمة العملاء .....	143
الملحقات التكميلية وقطع الغيار .....	143
محتوى التسليم .....	143
الضمان .....	143
رموز على الجهاز .....	143
مواصفات الجهاز .....	143
شحن عبلة البطارية .....	143
بدء التشغيل .....	143
التشغيل .....	142
النقل .....	141
العناية والصيانة .....	141
مساعدة في حالة حدوث أعطال .....	141
البيانات الفنية .....	140

## إرشادات عامة

اقرأ دليل التشغيل الأصلي المرفق مع كل من الجهاز والبطارية والشاحن قبل الاستخدام لأول مرة. ثم تصرف طبقاً لذلك.

حافظ على الكتيبات الخاصة للاستخدام لاحقاً أو تسليمها للمالك التالي.

- قد يؤدي عدم مراعاة دليل التشغيل إلى إلحاق أضرار بالجهاز وتعرض المستخدم والأشخاص الآخرين إلى مخاطر.
- أبلغ البائع فور وقوع أضرار جراء النقل.
- لا يتم تضمين البطارية والشاحن مع التجهيزات الموردة.
- عند إخراج الجهاز من العبوة، تحقق من محتويات العبوة بحثاً عن أية ملحقات مفقودة أو تلفيات.

يمكن العثور على رمز الاستجابة السريعة® QR-Code لاستدعاء فيديو الاستخدام في:

### صورة إيضاحية B

رمز الاستجابة السريعة® QR-Code هو علامة تجارية مسجلة لشركة DENSO WAVE INCORPORATED.

## إرشادات السلامة

### درجات الخطر

### ⚠️ خطر

- إشارة إلى خطر مباشر وشيك الحدوث وقد يؤدي إلى إصابات جسدية بالغة أو إلى الوفاة.

### ⚠️ تحذير

- إشارة إلى موقف قد تخففه المخاطر وقد يؤدي إلى إصابات جسدية بالغة أو إلى الوفاة.

### ⚠️ تنويه

- إشارة إلى موقف قد تخففه المخاطر وقد يؤدي إلى إصابات بسيطة.

### تنبية

- إشارة إلى موقف قد تخففه المخاطر وقد يؤدي إلى حدوث أضرار مادية.

### تعليمات السلامة العامة

⚠️ **خطر** • تناول الاختناق. يجب عليك إبعاد إعباد أكياس التعبئة والتغليف عن متناول الأطفال.

⚠️ **تحذير** • استخدم الجهاز وفقاً للفرص المحدد له فقط. عليك مراعاة الظروف المحيطة والانتباه عند استخدام الجهاز إلى الأشخاص الآخرين وخاصة الأطفال منهم. • يسمح للأشخاص الذين لديهم قدرات بدنية أو حسية أو عقلية محدودة أو الذين لا تتوافر لديهم الخبرة والمعرفة الكافية، أن يستخدموا الجهاز بشرط الإشراف عليهم بشكل صحيح، وإذا تم بعد حصولهم على تعليمات بشأن كيفية الاستخدام الآمن للجهاز من قبل شخص مسؤول عن

سلامتهم ومعرفتهم بالمخاطر المرتبطة به. • لا يسمح باستخدام الجهاز إلا من قبل الأشخاص الذين تم إرشادهم إلى كيفية استخدام الجهاز، أو الذين ابتوا قدرتهم على استخدام الجهاز وتم تكليفهم صراحة باستخدامه. • لا يسمح للأطفال بتشغيل الجهاز. • يجب مراقبة الأطفال للتأكد من عدم لعبهم بالجهاز. • يسمح للأطفال القيام بعملية التنظيف والصيانة بشرط أن يتم الإشراف عليهم. ⚠️ **تنويه** • تجهيزات السلامة تخدم حمايتك. لا تقم بتغيير أو تجاوز تجهيزات السلامة أبداً.

## التشغيل

### ⚠️ خطر

- يمنع منعاً باتاً التشغيل في المناطق القابلة للانفجار.
- خطر الانفجار
- تجنب استخدام الجهاز في شفق الأتربة أو السوائل أو الغازات القابلة للاشتعال.
- تجنب استخدام الجهاز في شفق غبار المعادن التفاعلية (على سبيل المثال، الألومنيوم، والمغنيسيوم، والزنك).
- تجنب استخدام الجهاز في شفق الماء المالح أو الأحماض غير المخففة.
- تجنب استخدام الجهاز لشفط أي مواد أجسام تحترق أو يتصاعد منها الدخان.

قد تسبب هذه المواد في تآكل المواد المستخدمة في الجهاز. عليك إجراء أعمال الإصلاح والأعمال الأخرى على المكونات الكهربائية من قبل مركز خدمة عملاء معتمد فقط.

### ⚠️ تحذير

- خطر الإصابة. لا تستخدم الفوهة وأنبوب الشفط بارتفاع رأسى. في حالة تكون رغوة أو تسرب سائل، قم بإيقاف تشغيل الجهاز فوراً وافصل قابس التيار الكهربائي أو أخرج عبلة البطارية.

### ⚠️ تنويه

- لا تترك الجهاز دون مراقبة أبداً طالما يكون مشغلاً.
- قبل كل تشغيل، افحص الجهاز والملحقات من حيث الحالة السليمة وأمان التشغيل. لا تستخدم الجهاز إذا كان لا يعمل بشكل صحيح أو كان غير آمناً للاستخدام.
- لا تستخدم الجهاز إذا تعرض للسقوط سابقاً أو إلى ضربة أو عند وجود تلفيات واضحة. قم بإصلاح التلفيات بشكل سليم قبل إعادة تشغيل الجهاز.
- اقتصر على استخدام مواد التنظيف الموصى بها من قبل الجهة الصانعة، واتزم بإرشادات الاستخدام والتخلص والتحذير التي تنص عليها الجهة الصانعة لمواد التنظيف.

### تنبية

- قم بحماية الجهاز من ظروف الطقس القاسية والرطوبة والحرارة.
- لا تقم أبداً بشفط مواد مثل الجبس والأسمنت وما إلى ذلك، لأنها يمكن أن تتصلب عند ملامستها للماء وتعرض وظيفة الجهاز لمخاطر.

## العناية والصيانة

### إرشاد

- قبل إجراء أعمال التنظيف والصيانة عليك إيقاف الجهاز وإزالة البطارية.

### ⚠️ تنويه

عليك إجراء أعمال الإصلاح أو الأعمال الأخرى على القطع الكهربائية من قبل مركز خدمة معتمدة فقط.

### ⚠️ تحذير

- يحتوي الجهاز على أجزاء كهربائية، فلذلك لا تقم بتنظيف الجهاز تحت الماء الجاري.

### تنبية

- لا تستخدم المواد الكاشطة أو منظف الزجاج أو منظف متعدد الأغراض في التنظيف.
- قم بإخراج عبلة البطارية من الجهاز قبل عدم استخدامه لفترة طويلة.
- قم بإخراج عبلة البطارية المستهلكة من الجهاز والتخلص منها كما هو منصوص عليه قانونياً.











**THANK YOU!**  
**MERCI! DANKE! ¡GRACIAS!**



Registrieren Sie Ihr Produkt und profitieren Sie von vielen Vorteilen.

Register your product and benefit from many advantages.

Enregistrez votre produit et bénéficiez de nombreux avantages.

Registre su producto y aproveche de muchas ventajas.

**[www.kaercher.com/welcome](http://www.kaercher.com/welcome)**



Bewerten Sie Ihr Produkt und sagen Sie uns Ihre Meinung.

Rate your product and tell us your opinion.

Évaluer votre produit et dites-nous votre opinion.

Reseñe su producto y díganos su opinión.



**[www.kaercher.com/dealersearch](http://www.kaercher.com/dealersearch)**

**Alfred Kärcher SE & Co. KG**  
Alfred-Kärcher-Str. 28-40  
71364 Winnenden (Germany)  
Tel.: +49 7195 14-0  
Fax: +49 7195 14-2212

